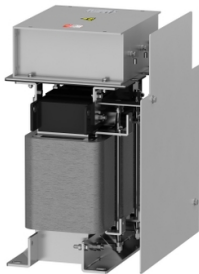


Productinformatieblad

Specificaties



Uitgang sinusfilter voor Altivar frequentieregelaar - 305A

VW3A5407

EAN Code: 3606480736865

Prijs: 5.080,00 EUR

Hoofd

product of component type	Sinusfilter
bereik compatibiliteit	Altivar Process ATV900 Altivar Process ATV600
productspecifieke toepassing	Uitgangsfiler

Complementair

Maximale motorkabelengte	1000 m niet-afgeschermd kabel 500 m afgeschermd kabel
In nominale stroom	305 A
thermische verliezen	676 W om 4 kHz
compatibiliteit product	Variabele snelheidsaandrijving ATV630 wandmontage, motor: 55 kW, 380...480 V Variabele snelheidsaandrijving ATV630 wandmontage, motor: 110 kW, 380...480 V Variabele snelheidsaandrijving ATV630 wandmontage, motor: 132 kW, 200...240 V Variabele snelheidsaandrijving ATV630 wandmontage, motor: 160 kW, 380...480 V Variabele snelheidsaandrijving ATV930 wandmontage, motor: 55 kW, 380...480 V Variabele snelheidsaandrijving ATV930 wandmontage, motor: 110 kW, 380...480 V Variabele snelheidsaandrijving ATV930 wandmontage, motor: 132 kW, 200...240 V Variabele snelheidsaandrijving ATV930 wandmontage, motor: 160 kW, 380...480 V
elektrische aansluiting	M10 koperen rail, aansluitingsmogelijkheid: 300 mm ² / 500 kcmil
bedrijfshoogte	<= 1000 m zonder stroomdeclassering 1000...4000 m met stroomdeclassering 1 % per 100 m
schakelfrequentie	2,5...6 kHz
Maximale uitgangsfrequentie	100 Hz
Maximale spanningsval bij nominale belasting	8 %
toegelaten spanning	480 V AC
maximale stroom	1,20 x nominale stroom (duur = 60 s)
breedte	460 mm
hoogte	370 mm
diepte	565 mm
gewicht product	131 kg

Omgeving

IP beschermingsgraad	IP00
milieu-eigenschappen	Biologische vervuilingweerstand klasse 3B1 In overeenstemming met IEC 60721-3-3 Chemische vervuilingweerstand klasse 3C3 In overeenstemming met IEC 60721-3-3 Stofvervuilingweerstand klasse 3S3 In overeenstemming met IEC 60721-3-3
pollution degree	3 In overeenstemming met IEC 61800-5-1

De weergegeven prijs is de adviesprijs in euro excl. BTW. Deze kan onderhevig zijn aan korting. Neem contact op met uw lokale distributeur of detailhandel voor de daadwerkelijke prijs

relatieve vochtigheid	5...95 % zonder condensatie
omgevingsluchttemperatuur voor werking	50...60 °C (met stroomdeclassering 1,5 % per °C) -15...50 °C (zonder stroomdeclassering)
ambient air temperature for storage	-40...70 °C
mechanische stevigheid	Schokken klasse 3M4 In overeenstemming met IEC 60721-3-3 Trillingen klasse 3M4 In overeenstemming met IEC 60721-3-3

Verpakkingseenheid

Eenheidstype van verpakking 1	PCE
Aantal eenheden in verpakking 1	1
verpakking 1 hoogte	56,500 cm
verpakking 1 breedte	46,000 cm
verpakking 1 lengte	37,000 cm
verpakking_1_gewicht	138,500 kg

contractuele waarborg

Garantie (in maanden)	18
------------------------------	----

Schneider Electric wil tegen 2050 de Net Zero-status hebben bereikt via partnerschappen in de toeleveringsketen, materialen met een lagere impact en circulariteit via onze doorlopende campagne "Use Better, Use Longer, Use Again" om de levensduur van producten en de recycleerbaarheid te verlengen.

[Uitleg van Environmental Data >](#)

[Hoe evalueren we de duurzaamheid van producten? >](#)

Use Better

Materialen en verpakking	
Pakket met gerecycleerd karton	Nee
Verpakkingen zonder kunststof	Nee
RoHS-richtlijn van de EU	Conform
REACH-verordening	Referentie bevat geen SVHC boven drempelwaarde

Use Longer

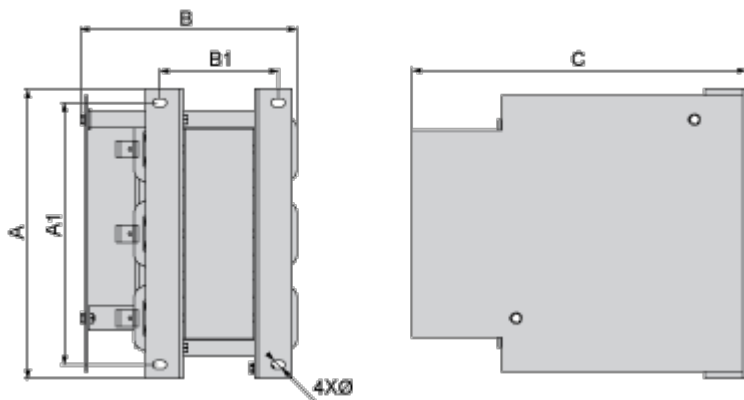
Levensduurverlenging	
Reparatie	Nee

Use Again

Herverpakken en herfabriceren	
Terugname	Ja

Dimensions Drawings

Dimensions



Dimensions in mm

A	B	C	A1	B1	Ø
460	370	565	410	204	15

Dimensions in in.

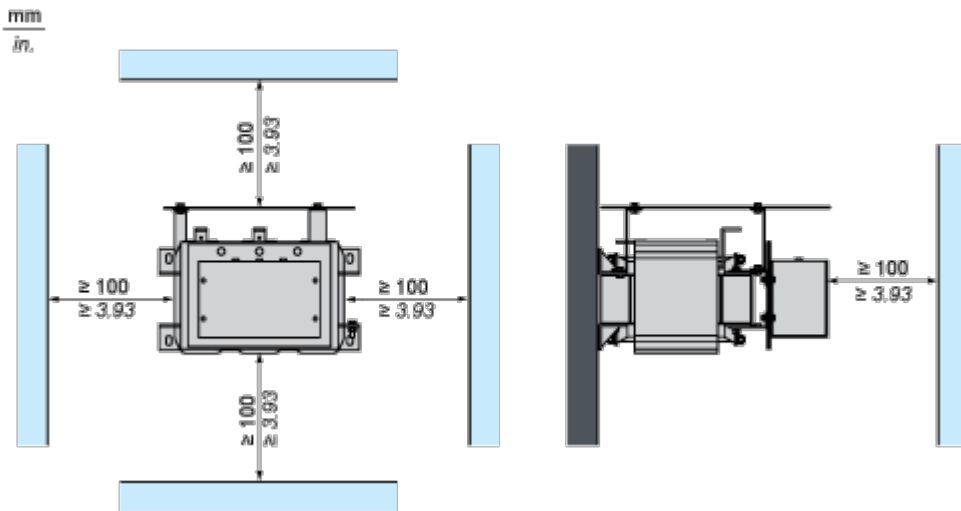
A	B	C	A1	B1	Ø
18.1	14.6	22.2	16.1	8.0	0.59

Mounting and Clearance

Mounting and Clearance

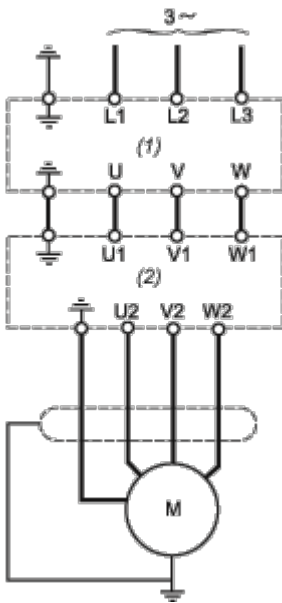


(1) Filter



Connections and Schema

Recommended Schema



- (1) Drive
- (2) Filter