

Productinformatieblad

Specificaties



MoDicon Momentum - Digitale uitgangsmodule - 16 Uitgangen transistor 24VDC - 0,5A

170ADO34000

! Levering wordt beëindigd

! Niet meer leverbaar vanaf: 1 dec 2027

! End-of-service op: 31 dec 2035

EAN Code: 3595861147669

Prijs: 281,70 EUR

Hoofd

range of product	Modicon Momentum automatiseringsplatform
product of component type	Discrete DC-uitgangsbasis
groep kanalen	2 groepen van 8 uitgangen
stroom per kanaal	0,5 A
aantal digitale uitgangen	16

Complementair

uitgang bescherming overbelasting	Uitgangen elektronisch beveiligd
beschrijving klemmen PLC nr 1	(14)OUT_DIS#14 (2L+)PW_POS (L+)PW_POS (5)OUT_DIS#5 (1)OUT_DIS#1 (15)OUT_DIS#15 (M-)PW_NEG (12)OUT_DIS#12 (8)OUT_DIS#8 (4)OUT_DIS#4 (16)OUT_DIS#16 (6)OUT_DIS#6 (2)OUT_DIS#2 (10)OUT_DIS#10 (11)OUT_DIS#11 TB (13)OUT_DIS#13 (7)OUT_DIS#7 (9)OUT_DIS#9 (3)OUT_DIS#3 (1L+)PW_POS
lokale signalering	16 LEDs voor status kanaal
hoogte	141,5 mm
breedte	125 mm
diepte	47,5 mm
gewicht product	0,21 kg

Omgeving

beschermende behandeling	TC
markering	CE

De weergegeven prijs is de adviesprijs in euro excl. BTW. Deze kan onderhevig zijn aan korting. Neem contact op met uw lokale distributeur of detailhandel voor de daadwerkelijke prijs

Verpakkingseenheid

Eenheidstype van verpakking 1	PCE
Aantal eenheden in verpakking 1	1
verpakking 1 hoogte	5,7 cm
verpakking 1 breedte	18,2 cm
verpakking 1 lengte	26,0 cm
verpakking_1_gewicht	384,0 g
Eenheidstype van verpakking 2	S03
Aantal eenheden in verpakking 2	10
verpakking 2 hoogte	30 cm
verpakking 2 breedte	30 cm
verpakking 2 lengte	40 cm
verpakking 2 gewicht	3,84 kg
Eenheidstype van verpakking 3	P06
Aantal eenheden in verpakking 3	80
verpakking_3_hoogte	75,0 cm
verpakking 3 breedte	40,0 cm
verpakking 3 lengte	80,0 cm
verpakking 3 gewicht	43,9 kg

contractuele waarborg

Garantie (in maanden)	18
-----------------------	----

Schneider Electric wil tegen 2050 de Net Zero-status hebben bereikt via partnerschappen in de toeleveringsketen, materialen met een lagere impact en circulariteit via onze doorlopende campagne "Use Better, Use Longer, Use Again" om de levensduur van producten en de recycleerbaarheid te verlengen.

[Uitleg van Environmental Data](#) >

[Hoe evalueren we de duurzaamheid van producten?](#) >

Milieuoetadruk

Milieu Profiel

[Milieuprofiel van het product](#)

Use Better

Materialen en verpakking

Pakket met gerecycleerd karton

Ja

Verpakkingen zonder kunststof

Nee

SCIP-nummer

441d5619-6318-4bbf-ac83-96d05888ee7e

RoHS-richtlijn van de EU

[Conform door vrijstelling](#)

REACH-verordening

[Referentie bevat zorgwekkende stoffen \(SVHC\) boven drempelwaarde](#)

Use Longer

Levensduurverlenging

Reparatie

Nee

Use Again

Herverpakken en herfabriceren

Circulair Profiel

[Informatie over einde levensduur](#)

Terugname

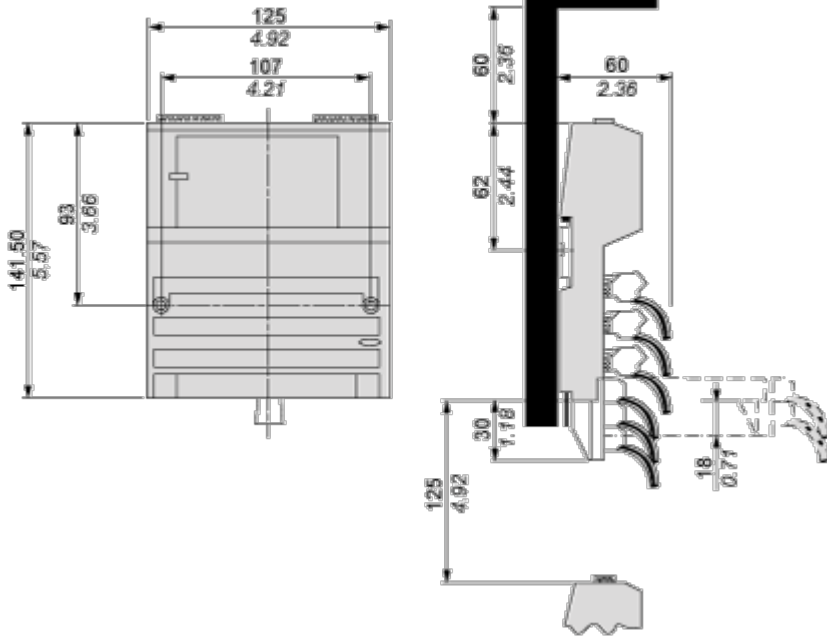
Ja

Dimensions Drawings

Standard Adapter on a Typical Base

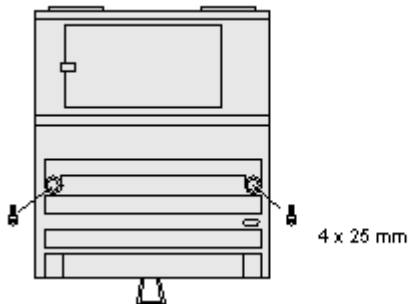
Dimensions

mm
in.



Mounting and Clearance

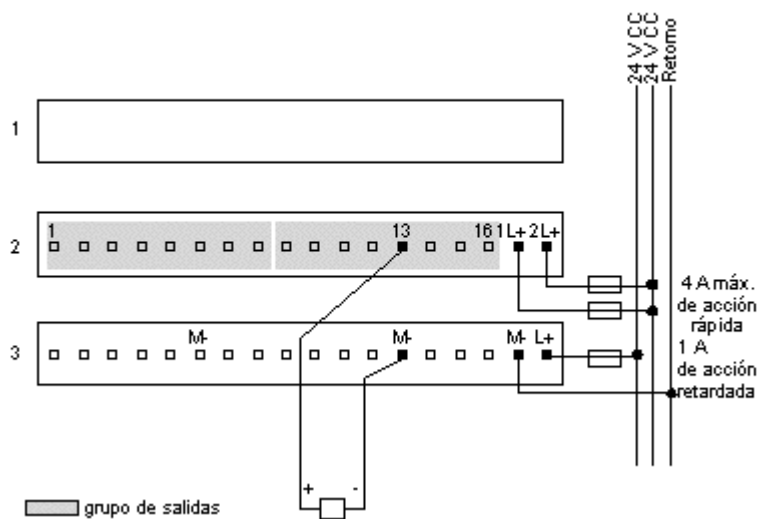
Mounting on a Wall



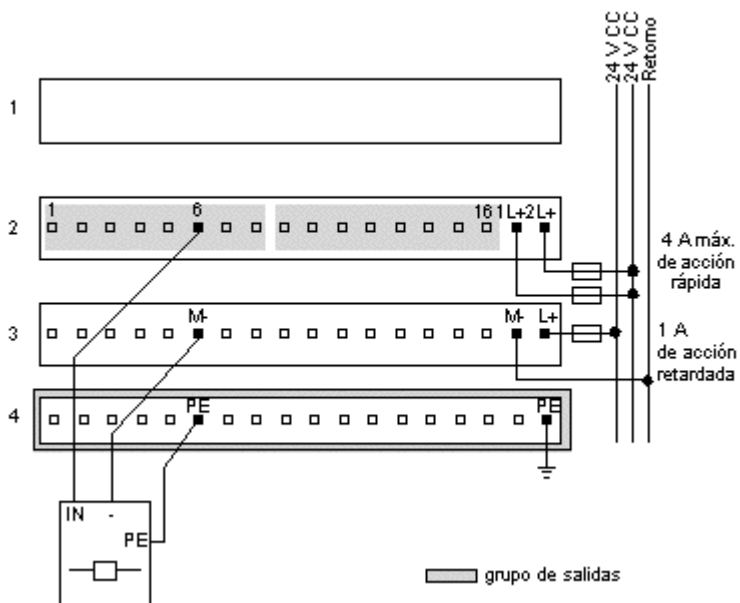
Connections and Schema

External Wiring Diagrams

2-Wire Actuator



3-Wire Actuator



Internal Pin Connections

Rows 1 through 3 show the internal connections between terminals on the I/O base. Row 4 shows the internal connections on the optional busbar.

