

Technisch Gegevensblad

M...EG

Giethars verbindingsmof

voor kunststof kabels en telecom en signaal kabel

Universeel inzetbaar voor het verbinden van kunststof geïsoleerde kabels en leidingen met isolaties van PVC, PE, VPE en EPR (bijv. N(A)YY, NYM, TT). Geschikt voor pers- of schroefverbindingen op koperen en aluminium aders. REACH-verordening ter beperking van di-isocyanaten (alleen voor EU-landen). De Europese Commissie heeft annex XVII van de REACH-verordening (EG) (nieuw nr. 74) gewijzigd middels de verordening (EU) 2020/1149, die op 24 augustus 2020 van kracht is geworden. Conform de nieuwe REACH-verordening is met ingang van 24 augustus 2023 voor de industriële of bedrijfsmatige toepassing van di-isocyanaten, kleefstoffen en afdichtmiddelen een passende opleiding vereist. Alle informatie over cursusmaterialen en het cursusaanbod vindt u op de internetsite van ISOPA/ALIPA <https://www.safeusediisocyanates.eu/>

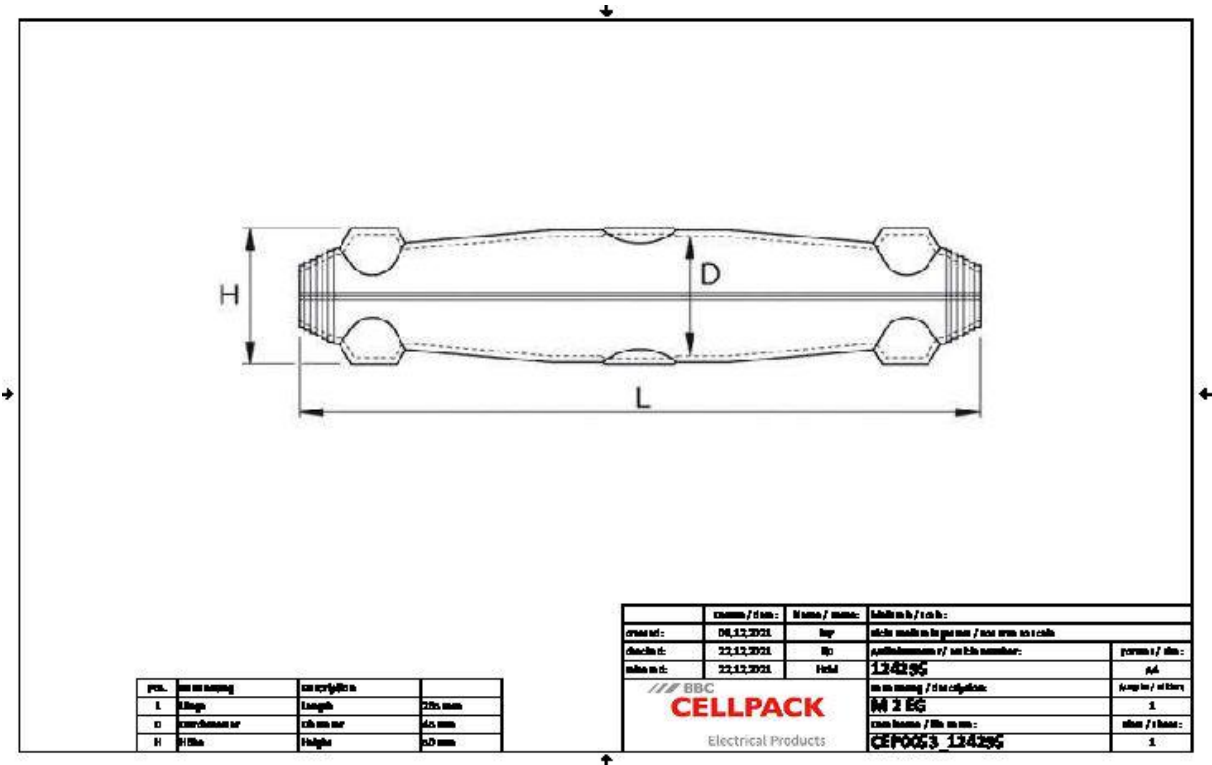


Produktbeschrijving

Artikelbeschrijving	M 2 EG
Artikelnummer	124295
Notities	Wapeningsovergangssset voor gepantserde kabels op aanvraag
Optioneel toebehoren	Reiniger UNIVERSAL CLEANER 121 (zie Toebehoren)
	Schermbindingsader SVL (zie Toebehoren)
	Verbinders (zie Verbindingstechniek)
Eigenschappen	Compacte afmetingen
	Aftakpositie zichtbaar voor het gieten
	Hoogwaardige, transparante, stootvaste kunststof vormschalen
	Bestand tegen chemische invloeden
	Bestand tegen UV-stralen
	Bestand tegen aardalkali
	Langs- en dwarswaterdicht
	Zeer hoge elektrische isolatiewaarden
	Grote mechanische sterkte
	Direct operationeel
	Makkelijke en snelle montage
Toepassing	Binnen
	Buiten
	Aarde
	Water
	Installatiekanalen

Technisch Gegevensblad

Technische gegevens



Spanningsniveau	U0/U (Um) 0,6/1 (1,2) kV
Testrapporten	EN 50393
Lengte L	265 mm
Hoogte H	50 mm
Diameter D	45 mm
Nominal cross section Polymeric cable unarmoured per conductor 1x max	185 mm ²
Nominal cross section Polymeric cable unarmoured per conductor 2x max	50 mm ²
Nominal cross section Polymeric cable unarmoured per conductor 3x max	35 mm ²
Nominal cross section Polymeric cable unarmoured per conductor 4x max	25 mm ²
Nominal cross section Polymeric cable unarmoured per conductor 5x max	16 mm ²
Diameter cable max	30 mm
Nominal cross section Polymeric cable with concentric conductor per conductor 3x max	25 mm ²
Nominal cross section Polymeric cable with concentric conductor per conductor 4x max	16 mm ²
Nominal cross section Polymeric cable armoured per conductor mm ² 3x	16 mm ²
Nominal cross section Polymeric cable armoured per conductor 4x min	16 mm ²
Nominal cross section Polymeric cable armoured per conductor 4x max	16 mm ²
Control and signal cable 0,75 mm ² Number of conductors	114 Stuks
Control and signal cable 1,5 mm ² Number of conductors	56 Stuks
Control and signal cable 0,4 mm Number of wire pairs min	100 Stuks
Control and signal cable 0,4 mm Number of wire pairs max	150 Stuks
Control and signal cable 0,6 mm Number of wire pairs min	40 Stuks
Control and signal cable 0,6 mm Number of wire pairs max	70 Stuks
Control and signal cable 0,8 mm Number of wire pairs min	30 Stuks
Control and signal cable 0,8 mm Number of wire pairs max	40 Stuks

Technisch Gegevensblad

Logistieke gegevens

Levering	Vul- en ontluchtingstrechter
	Hydrolysebestendige PUR-giethars EG
	Klaar om te mengen in de praktische Tweekamer-mengzak
	Transparante kunststof vormschaal
	PVC isolatietape
	Beschermende handschoenen
	Montagehandleiding
Duurzaamheid	40 Maanden
Opslagtemperatuur max	35 °C
Opslagtemperatuur min	15 °C
Douanetariefnummer	39095090
EAN/GTIN	4010311000060

Verpakkingsgegevens

Alternatieve maateenheid	Stuk	Dun karton	Pallet EW	
Basishoeveelheid	1	1	256	
Basis maateenheid	Stuk	Stuk	Stuk	
Lengte (mm)	278	278	1200	
Breedte (mm)	190	190	800	
Hoogte (mm)	64	64	1130	
Netto gewicht (kg)	0.675	0.675	172.8	
Bruto gewicht (kg)	0.675	0.675	191	