

Roterende aandrijving voor vlinderkleppen

- Draaimoment van motor Max. 90 Nm (niet constant)
- Nominale spanning AC 100...240 V
- Aansturing open/dicht
- Motorlooptijd 35 s
- Optimale weersbescherming voor gebruik buiten



### Technische gegevens

<b>Elektrische gegevens</b>	Nominale spanning	AC 100...240 V
	Nominale spanningsfrequentie	50/60 Hz
	Functiebereik	AC 85...265 V
	Verbruik in bedrijf	6 W
	Verbruik in rust	2 W
	Verbruik dimensionering	11 VA
	Aansluiting voeding / regeling	Kabel 1 m, 3 x 0.75 mm <sup>2</sup> (halogeenvrij)
	Parallelbedrijf	Ja (houd rekening met de vermogensgegevens)
<b>Functionele gegevens</b>	Draaimoment van motor	Max. 90 Nm (niet constant) (niet constant)
	Handinstelling	met drukknop, vergrendelbaar
	Motorlooptijd	35 s / 90°
	Geluidsniveau, motor	35 dB(A)
	Standaanwijzing	Ja
<b>Veiligheidsgegevens</b>	Beschermingsklasse IEC/EN	II, versterkte isolatie
	Beschermingsklasse UL	II, versterkte isolatie
	Beschermingsgraad IEC/EN	IP66/67
	Beschermingsgraad NEMA/UL	NEMA 4X
	Behuizing	UL-behuizing Type 4X
	EMC	CE overeenkomstig 2014/30/EU
	Laagspanningsrichtlijn	CE overeenkomstig 2014/35/EU
	IEC/EN-certificering	IEC/EN 60730-1 and IEC/EN 60730-2-14
	Type actie	Type 1
	Stootspanningstoever dimensionering / regeling	2.5 kV
	Vervuilingsgraad	4
	Omgevingsvochtigheid	Max. 100% relatieve vochtigheid
	Omgevingstemperatuur	-30...50°C [-22...122°F]
	Opmerking omgevingstemperatuur	-40...50 °C voor aandrijving met geïntegreerde verwarming
	Opslagtemperatuur	-40...80°C [-40...176°F]
Onderhoud	onderhoudsvrij	
<b>Mechanische gegevens</b>	Aansluitflens	F07
	<b>Gewicht</b>	<b>Gewicht</b> 4.9 kg

## Veiligheidsaanwijzingen



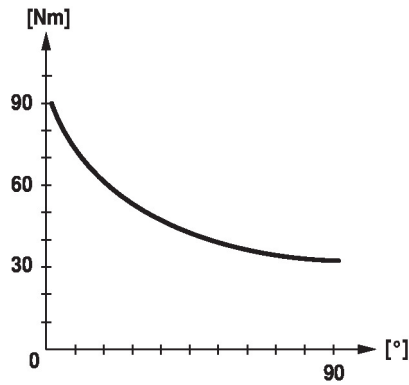
- Dit apparaat is ontworpen voor gebruik in stationaire verwarmings-, ventilatie- en airconditioningsinstallaties en mag niet worden gebruikt buiten het gespecificeerde toepassingsgebied, met name in vliegtuigen of andere luchttransportmiddelen.
- Voorzichtig: netspanning!
- Alleen bevoegde specialisten mogen de installatie uitvoeren. Alle relevante wettelijke of institutionele installatievoorschriften moeten worden nageleefd tijdens de installatie.
- Aftakdozen moeten minstens overeenkomen met de IP-beschermingsgraad van de behuizing!
- Het deksel van de beschermingsbehuizing mag worden geopend voor verstelling en onderhoud. Wanneer het achteraf wordt gesloten, moet de behuizing correct afgedicht zijn (zie installatiehandleiding).
- De schakelaar voor het wijzigen van de draairichting mag niet worden versteld.
- De draaihoek mag niet onderworpen zijn aan mechanische begrenzing. Het is verboden de mechanische aanslagen te wijzigen.
- Het apparaat mag alleen worden geopend bij de fabrikant. Het bevat geen onderdelen die door de gebruiker kunnen worden vervangen of gerepareerd.
- Het apparaat bevat elektrische en elektronische componenten en mag niet worden weggegooid als huishoudelijk afval. Alle lokale voorschriften en vereisten moeten worden gerespecteerd.
- Het apparaat is niet ontworpen voor toepassingen waarin chemische invloeden (gassen, vloeistoffen) aanwezig zijn of voor gebruik in corrosieve omgevingen in het algemeen.
- De aandrijving mag niet worden gebruikt in luchtkasten (bijv. hangende plafonds of verhoogde vloeren).
- De gebruikte materialen kunnen worden blootgesteld aan externe invloeden (temperatuur, druk, constructionele bevestiging, invloed van chemische substanties, enz.) die niet kunnen worden gesimuleerd in laboratoriumtests of veldproeven. In geval van twijfel raden wij u ten stelligste aan een test uit te voeren. Op basis van deze informatie ontstaan geen wettelijke aanspraken. Belimo is niet aansprakelijk en geeft geen garantie.
- Flexibele metalen kabelbuis of gelijkwaardige kabelbuis met schroefdraad moeten worden gebruikt voor UL (NEMA) type 4X-toepassingen.
- Bij gebruik onder hoge UV-belasting, bijv. extreem sterk zonlicht, is het gebruik van flexibele metalen of equivalente kabelkanalen aanbevolen.

## Productkenmerken

<b>Toepassingsgebieden</b>	De aandrijving is in het bijzonder geschikt voor gebruik in buitentoepassingen en is beschermd tegen de volgende weersomstandigheden: <ul style="list-style-type: none"> <li>- Uv-straling</li> <li>- Regen / sneeuw</li> <li>- Vuil / stof</li> <li>- Luchtvochtigheid</li> <li>- Wisselend klimaat / vaak optredende en sterke temperatuurschommelingen (aanbeveling: gebruik de aandrijving met de geïntegreerde, af fabriek geïnstalleerde verwarming, die apart kan worden besteld, om interne condensatie te voorkomen)</li> </ul>
<b>Eenvoudige directe montage</b>	Eenvoudige directe montage op de vlinderklep. De montagestand ten opzichte van de vlinderklep kan worden geselecteerd in stappen van 90° (hoek).
<b>Handinstelling</b>	Handbediening mogelijk met drukknop (de overbrenging is losgekoppeld zolang de knop wordt ingedrukt of vergrendeld blijft). Het behuizingsdeksel moet worden verwijderd voor Handbediening.
<b>Hoge functioneiligheid</b>	De aandrijving is overbelastingsveilig, vereist geen eindschakelaars en stopt automatisch wanneer de aanslag wordt bereikt.

**Draaimoment niet constant**

Wegens de niet-lineaire draaimomentkarakteristiek kan de aandrijving alleen worden gebruikt voor vlinderkleppen en niet voor andere armaturen.


**Toebehoren**

Elektrische toebehoren	Omschrijving	Soort
	Hulpschakelaar 2 x EPU opsteekbaar, grijs	S2A GR
	Terugkoppelpotentiometer 140 Ω opsteekbaar	P140A
	Terugkoppelpotentiometer 200 Ω opsteekbaar	P200A
	Terugkoppelpotentiometer 500 Ω opsteekbaar	P500A
	Terugkoppelpotentiometer 1 kΩ opsteekbaar	P1000A
	Terugkoppelpotentiometer 2.8 kΩ opsteekbaar	P2800A
	Terugkoppelpotentiometer 5 kΩ opsteekbaar	P5000A
	Terugkoppelpotentiometer 10 kΩ opsteekbaar	P10000A
Opties alleen af fabriek	Omschrijving	Soort
	Verwarming, met instelbare thermostaat	HT230-MG
	Verwarming, met mechanische hygrostaat	HH230-MG

**Elektrische installatie**

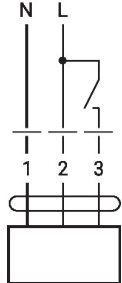

Voorzichtig: netspanning!

**Wire colours:**

- 1 = blue
- 2 = brown
- 3 = white

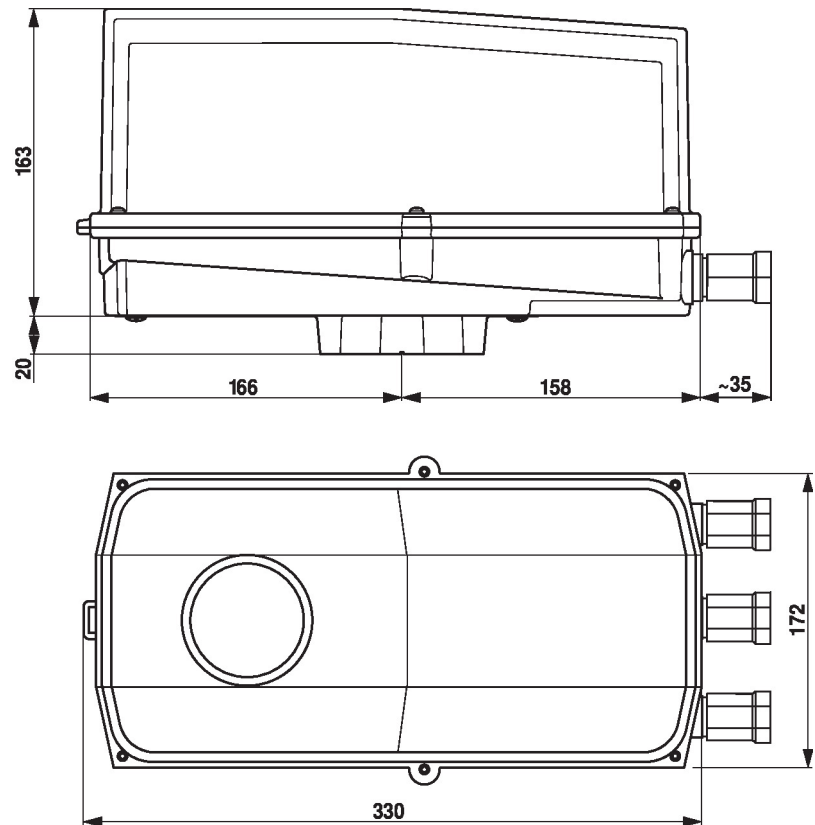
**Aansluitschema's**

AC 230 V, open/dicht



1	2	3	
			A - AB = 0%
			A - AB = 100%

## Afmetingen



## Aanvullende documentatie

- Volledig assortiment voor watertoepassingen
- Databladen voor vlinderkleppen
- Installatiehandleiding voor aandrijvingen en/of vlinderkleppen
- Algemene projectrichtlijnen