

# Productinformatieblad

Specificaties



## PRISMA P VERSTERKTE BEUGEL SEISMIC

LVS08710

EAN Code: 3606481869555

**Prijs: 45,40 EUR**

### Hoofd

range	PrismaSeT
range of product	PrismaSeT P
product of component type	Verstevigde beugel
categorie toebehoren	Kasttoebehoren
bereik compatibiliteit	PrismaSeT PrismaSeT P frameconstructie
device applicatie	Seismisch
meegeleverde apparatuur	1 x beugel 4 x schroeven

### Complementair

beschrijving behuizing/ cel	Cel Celgoot
gebruiksvoorwaarde	4 beugels voor versteviging van structuur van 300 mm breedte kabelgoot 4 beugels voor versteviging van structuur van 400 mm breedte celgoot 4 beugels voor versteviging van structuur van 650 mm breedte cel 6 beugels voor versteviging van structuur van 650 + 150 mm breedte cel 4 beugels voor versteviging van structuur van 800 mm breedte cel
standards	IEC 61439-1
Quantity per set	Set van 1
hoogte	73 mm
lengte	79 mm
breedte	28 mm
kleur	Natuurlijk
materiaal	Verzinkt staal

### Verpakkingseenheid

Eenheidstype van verpakking 1	PCE
Aantal eenheden in verpakking 1	1
verpakking 1 hoogte	3,000 cm
verpakking 1 breedte	5,000 cm
verpakking 1 lengte	10,000 cm
verpakking_1_gewicht	189,000 g
Eenheidstype van verpakking 2	S02
Aantal eenheden in verpakking 2	20
verpakking 2 hoogte	15,000 cm

De weergegeven prijs is de adviesprijs in euro excl. BTW. Deze kan onderhevig zijn aan korting. Neem contact op met uw lokale distributeur of detailhandel voor de daadwerkelijke prijs

verpakking 2 breedte	30,000 cm
verpakking 2 lengte	40,000 cm
verpakking 2 gewicht	4,080 kg
Eenheidstype van verpakking 3	P12
Aantal eenheden in verpakking 3	160
verpakking_3_hoogte	28,000 cm
verpakking 3 breedte	80,000 cm
verpakking 3 lengte	120,000 cm
verpakking 3 gewicht	44,240 kg

## contractuele waarborg

Garantie (in maanden)	18
-----------------------	----

Schneider Electric wil tegen 2050 de Net Zero-status hebben bereikt via partnerschappen in de toeleveringsketen, materialen met een lagere impact en circulariteit via onze doorlopende campagne "Use Better, Use Longer, Use Again" om de levensduur van producten en de recycleerbaarheid te verlengen.

[Uitleg van Environmental Data >](#)

[Hoe evalueren we de duurzaamheid van producten? >](#)

### Milieuoetadruk

Milieu Profiel

[Milieuprofiel van het product](#)

## Use Better

### Materialen en verpakking

Pakket met gerecycleerd karton

Ja

Verpakkingen zonder kunststof

Nee, we hebben het gebruik van plastic in de verpakking tot een minimum beperkt in overeenstemming met de regelgeving en rekening houdend met kwaliteits- en veiligheidsnormen

RoHS-richtlijn van de EU

[Conform](#)

REACH-verordening

[Referentie bevat geen SVHC boven drempelwaarde](#)

Halogeenvrije status

Product met halogeenvrije kunststof onderdelen

PVC-vrij

Ja

Siliconenvrij

Ja

## Use Longer

### Levensduurverlenging

Reparatie

Nee

## Use Again

### Hervpakken en herfabriceren

Circulair Profiel

Geen specifieke recycling vereist

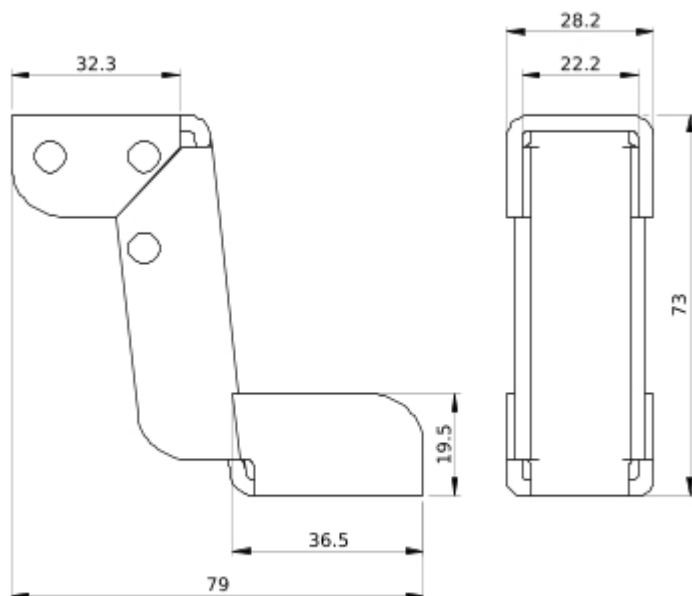
Terugname

Ja

Technical Illustration

Dimensions

---



- All dimensions are approximate and are in  
- Also see technical documentation.