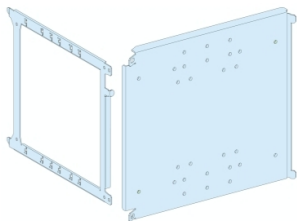


Productinformatieblad

Specificaties



PRISMA P M.PLAAT INS630 NS1600 V.3P B400

LVS03487

EAN Code: 3606481874535

Prijs: 164,80 EUR

Hoofd

range	PrismaSeT
range of product	PrismaSeT P
product or component type	Montageplaat
categorie toebehoren	Installatie toebehoren
bereik compatibiliteit	PrismaSeT PrismaSeT P cel
beschrijving behuizing/ cel	Cel - breedte 400 mm diepte 400 mm
geïnstalleerd apparaat	Compact: vast NSX400 zonder aardlekbeveiliging - bediening: omschakelen - verticaal installatie Compact: vast NSX630 zonder aardlekbeveiliging - bediening: omschakelen - verticaal installatie Compact: vast NSX400 met aardlekbeveiliging - bediening: omschakelen - verticaal installatie Compact: vast NSX630 met aardlekbeveiliging - bediening: omschakelen - verticaal installatie Compact: vast NSX400 zonder aardlekbeveiliging - bediening: rechtstreekse rotatiehendel vooraan - verticaal installatie Compact: vast NSX630 zonder aardlekbeveiliging - bediening: rechtstreekse rotatiehendel vooraan - verticaal installatie Compact: plug-in NSX400 zonder aardlekbeveiliging - bediening: omschakelen - verticaal installatie Compact: vast NSX400 zonder aardlekbeveiliging - bediening: motormechanisme - verticaal installatie Compact: plug-in NSX400 zonder aardlekbeveiliging - bediening: rechtstreekse rotatiehendel vooraan - verticaal installatie Compact: plug-in NSX400 zonder aardlekbeveiliging - bediening: motormechanisme - verticaal installatie Compact: plug-in NSX630 zonder aardlekbeveiliging - bediening: omschakelen - verticaal installatie Compact: vast NSX630 zonder aardlekbeveiliging - bediening: motormechanisme - verticaal installatie Compact: plug-in NSX630 zonder aardlekbeveiliging - bediening: rechtstreekse rotatiehendel vooraan - verticaal installatie Compact: plug-in NSX630 zonder aardlekbeveiliging - bediening: motormechanisme - verticaal installatie Compact: plug-in NSX400 met aardlekbeveiliging - bediening: omschakelen - verticaal installatie Compact: plug-in NSX630 met aardlekbeveiliging - bediening: omschakelen - verticaal installatie Compact: vast NS1250 - bediening: omschakelen - verticaal installatie Compact: vast NS1250 - bediening: rechtstreekse rotatiehendel vooraan - verticaal installatie Compact: vast NS1250 - bediening: motormechanisme - verticaal installatie Compact: vast NS1600 - bediening: omschakelen - verticaal installatie Compact: vast NS1600 - bediening: rechtstreekse rotatiehendel vooraan - verticaal installatie Compact: vast NS1600 - bediening: motormechanisme - verticaal installatie Compact: vast NS630b...1000 - bediening: omschakelen - verticaal installatie Compact: vast NS630b...1000 - bediening: rechtstreekse rotatiehendel vooraan - verticaal installatie Compact: vast NS630b...1000 - bediening: motormechanisme - verticaal installatie

De weergegeven prijs is de adviesprijs in euro excl. BTW. Deze kan onderhevig zijn aan korting. Neem contact op met uw lokale distributeur of detailhandel voor de daadwerkelijke prijs

beschrijving polen	1 x 3P: vast NSX400 verticaal installatie 1 x 4P: vast NSX400 verticaal installatie 1 x 3P: vast NSX630 verticaal installatie 1 x 4P: vast NSX630 verticaal installatie 1 x 3P: plug-in NSX400 verticaal installatie 1 x 4P: plug-in NSX400 verticaal installatie 1 x 3P: plug-in NSX630 verticaal installatie 1 x 4P: plug-in NSX630 verticaal installatie 1 x 3P: vast NS1250 verticaal installatie 1 x 4P: vast NS1250 verticaal installatie 1 x 3P: vast NS1600 verticaal installatie 1 x 4P: vast NS1600 verticaal installatie 1 x 3P: vast NS630b...1000 verticaal installatie 1 x 4P: vast NS630b...1000 verticaal installatie
aantal verticale modules	36 module(s): NS1250, rechtstreeks in 400 mm Breedcel 36 module(s): NS1600, rechtstreeks in 400 mm Breedcel 36 module(s): NS630b...1000, rechtstreeks in 400 mm Breedcel 12 module(s): NSX400 zonder aardlekbeveiliging , aansluiting vooraan in 400 mm Breedcel 12 module(s): NSX630 zonder aardlekbeveiliging , aansluiting vooraan in 400 mm Breedcel 14 module(s): NSX400 met aardlekbeveiliging , aansluiting vooraan in 400 mm Breedcel 14 module(s): NSX630 met aardlekbeveiliging , aansluiting vooraan in 400 mm Breedcel
standards	IEC 61439-2
product certifications	ASTA

Complementair

materiaal	Plaatstaal
beschermende behandeling	Elektroforesebehandeling en warm gepolymeriseerd polyester epoxypoeder
oppervlakte afwerking	Mat Getextureerde
colour	Wit (RAL 9003)
width	400 mm
height	300 mm
net weight	2,7 kg

400 mm 400 mm PrismaSeT P cel compact NSX630 zonder plug-in
motormechanisme verticaal 3P 1 aansluiting vooraan 12 137,5 mm
400 mm 400 mm PrismaSeT P cel compact NSX630 zonder plug-in
motormechanisme verticaal 4P 1 aansluiting vooraan 12 137,5 mm
400 mm 400 mm PrismaSeT P cel compact NSX400 met vast omschakelen verticaal
3P 1 aansluiting vooraan 14 112,5 mm
400 mm 400 mm PrismaSeT P cel compact NSX400 met vast omschakelen verticaal
4P 1 aansluiting vooraan 14 112,5 mm
400 mm 400 mm PrismaSeT P cel compact NSX400 met plug-in omschakelen
verticaal 3P 1 aansluiting vooraan 14 112,5 mm
400 mm 400 mm PrismaSeT P cel compact NSX400 met plug-in omschakelen
verticaal 4P 1 aansluiting vooraan 14 112,5 mm
400 mm 400 mm PrismaSeT P cel compact NSX630 met vast omschakelen verticaal
3P 1 aansluiting vooraan 14 112,5 mm
400 mm 400 mm PrismaSeT P cel compact NSX630 met vast omschakelen verticaal
4P 1 aansluiting vooraan 14 112,5 mm
400 mm 400 mm PrismaSeT P cel compact NSX630 met plug-in omschakelen
verticaal 3P 1 aansluiting vooraan 14 112,5 mm
400 mm 400 mm PrismaSeT P cel compact NSX630 met plug-in omschakelen
verticaal 4P 1 aansluiting vooraan 14 112,5 mm

Verpakkingseenheid

Unit Type of Package 1	PCE
Number of Units in Package 1	1
Package 1 Height	4,000 cm
Package 1 Width	31,000 cm
Package 1 Length	37,500 cm
Package 1 Weight	2,868 kg
Unit Type of Package 2	S04
Number of Units in Package 2	4
Package 2 Height	30,000 cm
Package 2 Width	40,000 cm
Package 2 Length	60,000 cm
Package 2 Weight	12,714 kg
Unit Type of Package 3	P12
Number of Units in Package 3	96
Package 3 Height	105,000 cm
Package 3 Width	80,000 cm
Package 3 Length	120,000 cm
Package 3 Weight	317,150 kg

Environmental Data

Schneider Electric wil tegen 2050 de Net Zero-status hebben bereikt via partnerschappen in de toeleveringsketen, materialen met een lagere impact en circulariteit via onze doorlopende campagne "Use Better, Use Longer, Use Again" om de levensduur van producten en de recycleerbaarheid te verlengen.

[Uitleg van Environmental Data](#) >

[Hoe evalueren we de duurzaamheid van producten?](#) >

Milieuoetafdruk

Milieuprofiel van product (PEP)

[Milieuprofiel van het product](#)

Use Better

Materialen en verpakking

Pakket met gerecycleerd karton

Ja

Verpakkingen zonder kunststof

Nee

[EU-richtlijn RoHS](#)

Voldoet pro-actief (Product valt niet onder de EU RoHS juridische scope)

REACH-regelgeving

[REACH-verklaring](#)

Halogeenvrije status

Product met halogeenvrije kunststof onderdelen

PVC-vrij

Ja

Use Again

Herverpakken en herfabriceren

Circulair Profiel

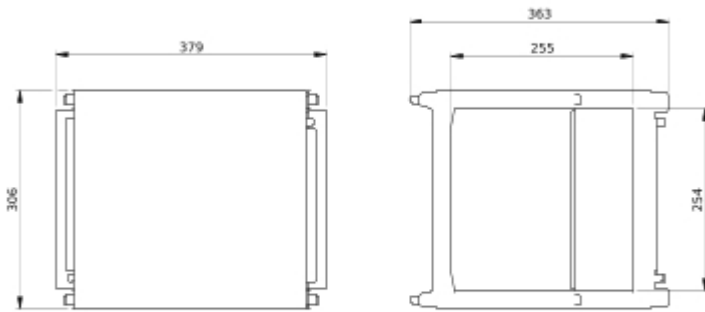
Geen specifieke recycling vereist

Terugname

No

Technical Illustration

Dimensions



- All dimensions are approximate and are in
- Also see technical documentation.