



Afstandsklem voor montage van buizen en kabels aan wand, plafond en vloer. Met zelfborgend deksel. Bevestiging via sleufgat.

Toegelaten voor het functiebehoud conform DIN 4102 deel 12, functiebehoudsklassen E 30 tot E90.



**St** Staal

**FT** thermisch verzinkt

#### Stamgegevens

Artikelnummer	1362738
Type	ASL 733 63 FT
Omschrijving 1	Afstandsklem
Omschrijving 2	met sleufopening
Fabrikant	OBO
Dimensie	53-63mm
Materiaal	Staal
Oppervlak	thermisch verzinkt
Oppervlaktenorm	DIN EN ISO 1461
Kleinste verkoop-eenheid	20
Eenheid van hoeveelheid	Stuk
Gewicht	6,477 kg
Eenheid gewicht	kg/100 st.
CO <sub>2</sub> -voetafdruk (GWP) van wieg tot poort	0,1995 kg CO <sub>2</sub> e / 1 Stuk

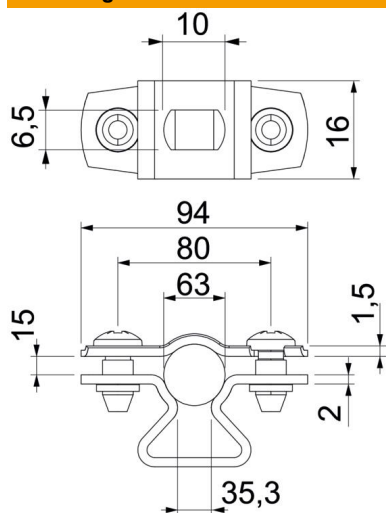
# Technisch specificatieblad

## Afstandsklem 733 FT

Artikelnummer: 1362738



### Afmetingen



Maat A	94 mm
Maat B	80 mm
Maat b	16 mm
Maat D	63 mm
Afmeting d max.	63 mm
Afmeting d min.	53 mm
Maat L	10 mm
Maat s	35,3 mm
Afmeting t1 (mm)	1,5
Afmeting t2 (mm)	2
Maat x	15 mm

### Technische gegevens

Afstand tot de wand	ja
Aantal kabels/ buizen	1
Uitvoering	Gesloten
Type bevestiging	Schroefgat
Functiebehoud	ja
voor diameter	53 - 63
Halogeenvrij	ja
met kunststof mantel	nee
Materiaaldikte	1,5 mm
Spanbereik D max.	63 mm
Spanbereik D min.	53 mm
UV-bestendig	ja