

Détecteur de présence P47LR, DALI-2, maître, 32 – 37 m, IP54, pour montage en saillie, couleur blanc

353-752321

4 ans de garantie

Ce détecteur de présence est un détecteur maître DALI-2 pour commande d'éclairage DALI jusque dans trois zones de lumière naturelle. Il est conçu pour un montage en saillie et possède un degré de protection IP54. Les zones d'éclairage sont définies lors de la mise en service à l'aide de l'appli Niko detector tool et d'une communication Bluetooth® bidirectionnelle entre un smartphone et le détecteur.

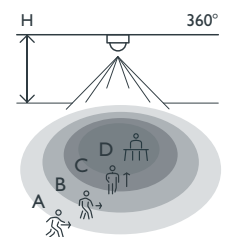
Couleur de finition: blanc.

Détecteurs secondaires compatibles: 353-650021, 353-651021, 353-652021, 353-750021, 353-751021, 353-752021, 353-852011

- Montage apparent
- Commande crépusculaire dans 1-3 zones lumière naturelle
- Câblage rapide à l'aide de bornes à connexion rapide facilement accessibles et sans vis
- Appli conviviale pour la mise en service (iOS/Android)
- La communication Bluetooth® bidirectionnelle garantit une mise en service rapide et la réception d'un feed-back immédiat dans l'appli
- Prend en charge DALI Broadcast (par défaut) et DALI Adressable
- Équipé de trois segments PIR, couvrant chacun 120°
- Fonctions préconfigurées :
 - Configuration automatique lors du remplacement d'un ballast DALI/ d'un périphérique DALI
 - Éclairage d'orientation
 - Niveau de commutation ajustable lorsque la commande crépusculaire est désactivée
 - Sensibilité PIR ajustable (4 niveaux) en 3 x 120°
 - Un ou plusieurs segments PIR peuvent être désactivés
 - Intégration tierce pour blanc réglable
 - Le journal des événements garde une trace des modifications récentes
- La commande d'éclairage DALI peut être neutralisée avec un bouton-poussoir 230 V - différentes options disponibles
- Adapté pour commander jusqu'à 64 périphériques DALI (tenant compte du courant garanti sur le bus DALI)
- Portail Internet pour la sauvegarde et l'échange des fichiers de configuration
- Les réglages et la configuration peuvent être verrouillés par un code PIN
- degré de protection IP54
- Convient pour l'intégration BMS



Portée de détection



H	A Walking	B Across	C Towards	D Presence
2.5 m	∅ 32 m	∅ 28 m	∅ 10 m	∅ 8 m
3.0 m	∅ 37 m	∅ 30 m	∅ 8 m	∅ 4 m

Measured according to EN/IEC63180



DALI-2



maître



360°



∅ 37 m posé
à 3 m de
hauteur



2 – 3.5 m



en saillie

niko

Données techniques

Numéro d'article	353-752321
Détecteurs secondaires compatibles	353-650021, 353-651021, 353-652021, 353-750021, 353-751021, 353-752021, 353-852011
Tension d'alimentation	230 Vac \pm 10 %, 50 Hz
Sortie du détecteur	DALI Broadcast/DALI Addressable
Consommation électrique maximale	0.5 W
Calibre maximum du disjoncteur miniature	16 A (limité par les règles nationales en matière d'installation)
Déclenchement de l'arrêt du comportement en cas de court-circuit	tension inférieure à 12 V, dépassant 1,3 s
Période de redémarrage du comportement en cas de court-circuit	toutes les 14 s jusqu'à ce que cela fonctionne
Tension maximum sur le bus DALI	15 Vdc
Courant maximal garanti sur le bus DALI	100 mA
Courant d'alimentation maximum	250 mA
Temps de démarrage maximum DALI	< 1200 ms
Temps de démarrage détection PIR maximum	1 min 10 s
Plage d'intensité lumineuse	20 lux – 2000 lux, ∞
Nombre maximum de contrôleurs sur le bus DALI	64
Nombre maximal de zones de variation	3
Temporisation de déconnexion	pulse, 30 s – 2 h, ∞
Angle de détection	360 °
Portée de détection (PIR)	\varnothing 37 m posé à 3 m de hauteur
Température d'ambiance	-25 – +40 °C
Montage	en saillie
Hauteur de montage	2 – 3.5 m
Couleur	white (par approximation RAL 9010)
Dimensions visibles (HxLxP)	100 x 100 x 70.7 mm
Dimensions (HxLxP)	100 x 100 x 70.7 mm
Distance maximale Bluetooth® (champ libre, selon l'appareil)	50 m
Fréquence de fonctionnement	2.4 GHz
Puissance radiofréquence maximale	-2 dBm
Degré de protection	IP54
Résistance aux chocs	IK04
Modification des réglages	appli Niko detector tool (iOS-Android) et communication Bluetooth® bidirectionnelle
Sans halogène	oui
Marquage	CE

Dimensions

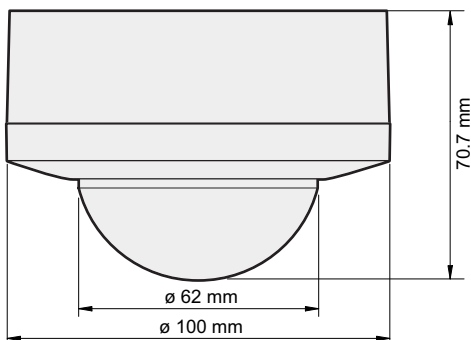


Schéma de câblage

