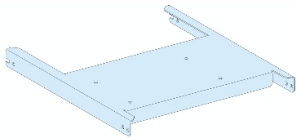


Productinformatieblad

Specificaties



PRISMA P M.PLAAT NS1600NT UIT.CH.3P B400

LVS03488

EAN Code: 3606481874573

Prijs: 250,90 EUR

Hoofd

range	PrismaSeT
range of product	PrismaSeT P
product or component type	Montageplaat
categorie toebehoren	Installatie toebehoren
bereik compatibiliteit	PrismaSeT PrismaSeT P cel
beschrijving behuizing/ cel	Cel - breedte 400 mm diepte 400 mm
geïnstalleerd apparaat	Compact: uittrekken NS1250 - bediening: omschakelen - verticaal installatie Compact: uittrekken NS1250 - bediening: rechtstreekse rotatiehendel vooraan - verticaal installatie Compact: uittrekken NS1250 - bediening: motormechanisme - verticaal installatie Compact: uittrekken NS1600 - bediening: omschakelen - verticaal installatie Compact: uittrekken NS1600 - bediening: rechtstreekse rotatiehendel vooraan - verticaal installatie Compact: uittrekken NS1600 - bediening: motormechanisme - verticaal installatie Compact: uittrekken NS630b...1000 - bediening: omschakelen - verticaal installatie Compact: uittrekken NS630b...1000 - bediening: rechtstreekse rotatiehendel vooraan - verticaal installatie Compact: uittrekken NS630b...1000 - bediening: motormechanisme - verticaal installatie Masterpact: uittrekken NT06...10 - bediening: omschakelen - verticaal installatie Masterpact: uittrekken NT12 - bediening: omschakelen - verticaal installatie Masterpact: uittrekken NT16 - bediening: omschakelen - verticaal installatie
beschrijving polen	1 x 3P: uittrekken NS1250 verticaal installatie 1 x 3P: uittrekken NS1600 verticaal installatie 1 x 3P: uittrekken NS630b...1000 verticaal installatie 1 x 3P: uittrekken NT06...10 verticaal installatie 1 x 3P: uittrekken NT12 verticaal installatie 1 x 3P: uittrekken NT16 verticaal installatie
aantal verticale modules	36 module(s): NS1250, rechtstreeks in 400 mm Breedcel 36 module(s): NS1600, rechtstreeks in 400 mm Breedcel 36 module(s): NS630b...1000, rechtstreeks in 400 mm Breedcel 36 module(s): NT06...10, aansluiting vooraan in 400 mm Breedcel 36 module(s): NT12, aansluiting vooraan in 400 mm Breedcel 36 module(s): NT16, aansluiting vooraan in 400 mm Breedcel
standards	IEC 61439-2
product certifications	ASTA

Complementair

materiaal	Plaatstaal
beschermende behandeling	Elektroforesebehandeling en warm gepolymeriseerd polyester epoxypoeder
oppervlakte afwerking	Mat Getextureerde
colour	Wit (RAL 9003)
width	328 mm

De weergegeven prijs is de adviesprijs in euro excl. BTW. Deze kan onderhevig zijn aan korting. Neem contact op met uw lokale distributeur of detailhandel voor de daadwerkelijke prijs

height	30 mm
net weight	1,62 kg
Functionele unit	<p>400 mm 400 mm PrismaSeT P cel compact NS1250 uittrekken omschakelen verticaal 3P 1 rechtstreeks 36 1062,5 mm</p> <p>400 mm 400 mm PrismaSeT P cel compact NS1250 uittrekken rechtstreekse rotatiehendel vooraan verticaal 3P 1 rechtstreeks 36 1062,5 mm</p> <p>400 mm 400 mm PrismaSeT P cel compact NS1250 uittrekken motormechanisme verticaal 3P 1 rechtstreeks 36 1062,5 mm</p> <p>400 mm 400 mm PrismaSeT P cel compact NS1600 uittrekken omschakelen verticaal 3P 1 rechtstreeks 36 1062,5 mm</p> <p>400 mm 400 mm PrismaSeT P cel compact NS1600 uittrekken rechtstreekse rotatiehendel vooraan verticaal 3P 1 rechtstreeks 36 1062,5 mm</p> <p>400 mm 400 mm PrismaSeT P cel compact NS1600 uittrekken motormechanisme verticaal 3P 1 rechtstreeks 36 1062,5 mm</p> <p>400 mm 400 mm PrismaSeT P cel compact NS630b...1000 uittrekken omschakelen verticaal 3P 1 rechtstreeks 36 1062,5 mm</p> <p>400 mm 400 mm PrismaSeT P cel compact NS630b...1000 uittrekken rechtstreekse rotatiehendel vooraan verticaal 3P 1 rechtstreeks 36 1062,5 mm</p> <p>400 mm 400 mm PrismaSeT P cel compact NS630b...1000 uittrekken motormechanisme verticaal 3P 1 rechtstreeks 36 1062,5 mm</p> <p>400 mm 400 mm PrismaSeT P cel Masterpact NT06...10 uittrekken omschakelen verticaal 3P 1 aansluiting vooraan 36 1062,5 mm</p> <p>400 mm 400 mm PrismaSeT P cel Masterpact NT12 uittrekken omschakelen verticaal 3P 1 aansluiting vooraan 36 1062,5 mm</p> <p>400 mm 400 mm PrismaSeT P cel Masterpact NT16 uittrekken omschakelen verticaal 3P 1 aansluiting vooraan 36 1062,5 mm</p>

Verpakkingseenheid

Unit Type of Package 1	PCE
Number of Units in Package 1	1
Package 1 Height	3,0 cm
Package 1 Width	33,0 cm
Package 1 Length	36,5 cm
Package 1 Weight	1,65 kg
Unit Type of Package 2	S04
Number of Units in Package 2	10
Package 2 Height	30,0 cm
Package 2 Width	40,0 cm
Package 2 Length	60,0 cm
Package 2 Weight	17,0 kg

Environmental Data

Schneider Electric wil tegen 2050 de Net Zero-status hebben bereikt via partnerschappen in de toeleveringsketen, materialen met een lagere impact en circulariteit via onze doorlopende campagne "Use Better, Use Longer, Use Again" om de levensduur van producten en de recycleerbaarheid te verlengen.

[Uitleg van Environmental Data](#) >

[Hoe evalueren we de duurzaamheid van producten?](#) >

Milieuoetafdruk

Milieuprofiel van product (PEP)

[Milieuprofiel van het product](#)

Use Better

Materialen en verpakking

Pakket met gerecycleerd karton

Ja

Verpakkingen zonder kunststof

Nee

[EU-richtlijn RoHS](#)

Voldoet pro-actief (Product valt niet onder de EU RoHS juridische scope)

REACH-regelgeving

[REACH-verklaring](#)

Halogeenvrije status

Product met halogeenvrije kunststof onderdelen

PVC-vrij

Ja

Use Again

Herverpakken en herfabriceren

Circulair Profiel

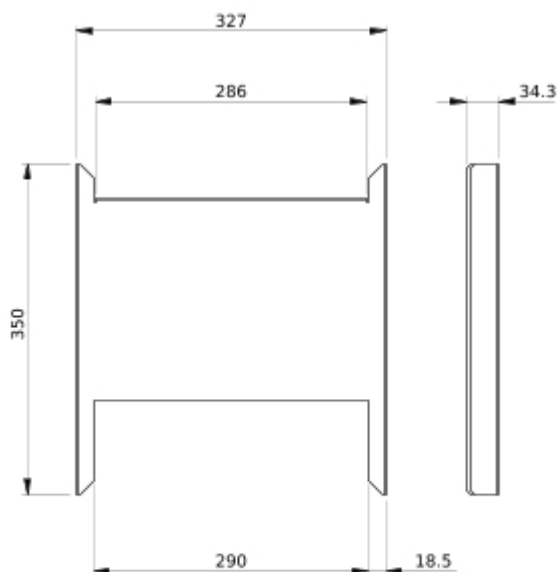
Geen specifieke recycling vereist

Terugname

No

Technical Illustration

Dimensions



- All dimensions are approximate and are in
- Also see technical documentation.