

Afstandsklem voor montage van buizen en kabels aan wand, plafond en vloer. Met zelfborgend deksel. Bevestiging via sleufgat.

Toegelaten voor het functiebehoud conform DIN 4102 deel 12, functiebehoudsklassen E 30 tot E90.



- St** Staal
- G** galvanisch verzinkt

Stamgegevens

Artikelnummer	1362758
Type	ASL 733 14 G
Omschrijving 1	Afstandsklem
Omschrijving 2	met sleufopening
Fabrikant	OBO
Dimensie	12-14mm
Materiaal	Staal
Oppervlak	galvanisch verzinkt
Oppervlakenorm	EN ISO 19598 / EN ISO 4042
Kleinste verkoop-eenheid	25
Eenheid van hoeveelheid	Stuk
Gewicht	1,936 kg
Eenheid gewicht	kg/100 st.
CO2-voetafdruk (GWP) van wieg tot poort	0,0585 kg CO2e / 1 Stuk

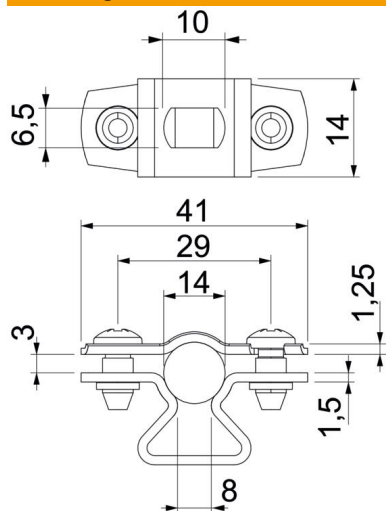
Technisch specificatieblad

Afstandsklem 733 G

Artikelnummer: 1362758



Afmetingen



Maat A	41 mm
Maat B	29 mm
Maat b	14 mm
Maat D	14 mm
Afmeting d max.	14 mm
Afmeting d min.	12 mm
Maat L	10 mm
Maat s	8 mm
Afmeting t1 (mm)	1,25
Afmeting t2 (mm)	1,5
Maat x	3 mm

Technische gegevens

Afstand tot de wand	ja
Aantal kabels/ buizen	1
Uitvoering	Gesloten
Type bevestiging	Schroefgat
Functiebehoud	ja
voor diameter	12 - 14
Halogeenvrij	ja
met kunststof mantel	nee
Materiaaldikte	1,5 mm
Spanbereik D max.	14 mm
Spanbereik D min.	12 mm
UV-bestendig	ja