

Präsenzmelder P47LR, DALI-2, Master, 32-37 m, 360°, für Aufputz

353-752321

4 Jahre Garantie

Dieser Präsenzmelder ist ein DALI-2-Master-Melder für die DALI-Lichtsteuerung in bis zu 3 Tageslichtzonen. Er ist für die Aufputzmontage vorgesehen und hat die Schutzart IP54. Die Beleuchtungszonen werden bei der Inbetriebnahme definiert, und zwar über die Niko Detector Tool-App und die 2-Wege-Bluetooth®-Kommunikation zwischen Smartphone und Melder.

Farbausführung: weiß

Kompatible Sekundär-Melder: 353-650021, 353-651021, 353-652021, 353-750021, 353-751021, 353-752021, 353-852011

- Aufputzmontage
- Tageslichtsteuerung in 1 bis 3 Tageslichtzonen
- Schnelles Anschließen der Verkabelung ohne Schrauben mittels leicht zugänglicher Steckklemmen
- Benutzerfreundliche App für die Inbetriebnahme (iOS/Android)
- Schnelle Inbetriebnahme und direkte Rückmeldungen in der App durch bidirektionale Bluetooth®-Kommunikation
- Unterstützt DALI Broadcast (Standardeinstellung) und DALI Addressable
- Mit drei PIR-Segmenten, von denen jedes 120° abdeckt
- Vorkonfigurierte Funktionen:
 - Automatische Konfiguration bei Austausch eines DALI-Vorschaltgeräts/DALI-Geräts
 - Orientierungsbeleuchtung
 - Einstellbare Einschaltstufe bei deaktivierter Tageslichtsteuerung
 - Einstellbare PIR-Empfindlichkeit (4 Stufen) in 3 x 120°
 - ein oder mehrere PIR-Segmente abschaltbar
 - Drittanbieterintegration einstellbares Weiß
 - Aufzeichnung der letzten Änderungen
- Die DALI Lichtsteuerung kann durch Drücken eines 230-V-Drucktasters außer Kraft gesetzt werden - verschiedene Optionen sind verfügbar
- Für die Steuerung von bis zu 64 DALI-Geräten geeignet (garantierten Strom auf dem DALI-Bus berücksichtigen)
- Web-basierte Portallösung für Back-up und Austausch von Konfigurationsdateien
- Einstellungen und Konfigurationen können mit einem PIN-Code gesperrt werden
- Schutzart IP54
- Geeignet für BMS-Integration



Erfassungsbereich



H	A Walking	B Across	C Towards	D Presence
2.5 m	ø 32 m	ø 28 m	ø 10 m	ø 8 m
3.0 m	ø 37 m	ø 30 m	ø 8 m	ø 4 m

Measured according to EN/IEC63180



Bluetooth



DALI-2



Master



360°



ø 37 m bei einer Höhe von 3 m



2 – 3.5 m



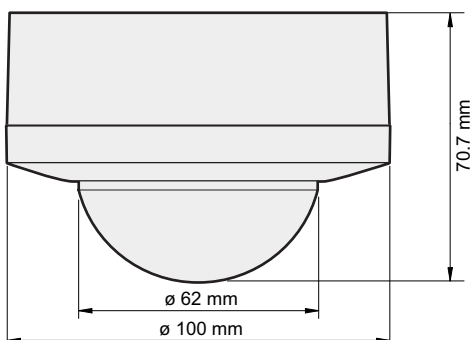
Aufputz

niko

Technische Daten

Artikelnummer	353-752321
Kompatible Sekundär-Melder	353-650021, 353-651021, 353-652021, 353-750021, 353-751021, 353-752021, 353-852011
Eingangsspannung	230 Vac \pm 10 %, 50 Hz
Detektorausgang	DALI Broadcast/DALI Addressable
Maximale Stromaufnahme	0,5 W
Maximaler MCB-Wert	16 A (durch nationale Installationsvorschriften begrenzt)
Abschaltauslöser bei Kurzschlussverhalten	Spannung unter 12 V, über 1,3 Sek.
Wiedereinschaltdauer bei Kurzschlussverhalten	Alle 14 Sek. bis Erfolg
Maximale Spannung auf dem DALI-Bus	15 Vdc
Maximale garantierter Stromstärke auf dem DALI-Bus	100 mA
Maximaler Versorgungsstrom	250 mA
Maximale Startzeit DALI	< 1200 ms
Maximale Aufstartzeit PIR-Erkennung	1 min 10 s
Lichtstärkebereich	20 lux – 2000 lux, ∞
Maximale Anzahl der Geräte auf dem DALI-Bus	64
Maximale Anzahl der dimmbaren Zonen	3
Ausschaltverzögerung	pulse, 30 s – 2 h, ∞
Erfassungswinkel	360 °
Erfassungsbereich (PIR)	\varnothing 37 m bei einer Höhe von 3 m
Umgebungstemperatur	-25 – +40 °C
Montage	Aufputz
Montagehöhe	2 – 3,5 m
Farbe	white (annähernd RAL 9010)
Abmessungen sichtbarer Teil (HxBxD)	100 x 100 x 70,7 mm
Abmessungen (HxBxT)	100 x 100 x 70,7 mm
Maximale Reichweite Bluetooth® (Freifeld, je nach Gerät)	50 m
Betriebsfrequenz	2,4 GHz
Maximale Hochfrequenzleistung	-2 dBm
Schutzart	IP54
Stoßfestigkeit	IK04
Einstellungen ändern	Niko detector tool app (iOS-Android) und 2-Wege Bluetooth®-Kommunikation
Halogen frei	ja
Kennzeichnung	CE

Abmessungen



Anschlussplan

