

Roterende aandrijving voor vlinderkleppen

- Draaimoment van motor Max. 90 Nm (niet constant)
- Nominale spanning AC 100...240 V
- Aansturing open/dicht
- Motorlooptijd 35 s



### Technische gegevens

|                             |  |   |
|-----------------------------|--|---|
| <b>Elektrische gegevens</b> | Nominale spanning                              | AC 100...240 V                                    |
|                             | Nominale spanningsfrequentie                   | 50/60 Hz  |
|                             | Functiebereik                                  | AC 85...265 V                                     |
|                             | Verbruik in bedrijf                            | 6 W   |
|                             | Verbruik in rust                               | 2 W   |
|                             | Verbruik dimensionering                        | 11 VA   |
|                             | Aansluiting voeding / regeling                 | Kabel 1 m, 3 x 0.75 mm <sup>2</sup>               |
|                             | Parallelbedrijf                                | Ja (houd rekening met de vermogensgegevens)       |
| <b>Functionele gegevens</b> | Draaimoment van motor                          | Max. 90 Nm (niet constant) (niet constant)        |
|                             | Handinstelling                                 | met drukknop, vergrendelbaar                      |
|                             | Motorlooptijd                                  | 35 s / 90°  |
|                             | Geluidsniveau, motor                           | 60 dB(A)  |
|                             | Standaanwijzing                                | Mechanisch (geïntegreerd)                         |
| <b>Veiligheidsgegevens</b>  | Beschermingsklasse IEC/EN                      | II, versterkte isolatie                           |
|                             | Beschermingsklasse UL                          | II, versterkte isolatie                           |
|                             | Beschermingsgraad IEC/EN                       | IP54  |
|                             | Beschermingsgraad NEMA/UL                      | NEMA 2  |
|                             | Behuizing                                      | UL-behuizing Type 2                               |
|                             | EMC  | CE overeenkomstig 2014/30/EU                      |
|                             | Laagspanningsrichtlijn                         | CE overeenkomstig 2014/35/EU                      |
|                             | IEC/EN-certificering                           | IEC/EN 60730-1 and IEC/EN 60730-2-14              |
|                             | Type actie                                     | Type 1  |
|                             | Stootspanningstoever dimensionering / regeling | 2.5 kV  |
|                             | Vervuilingsgraad                               | 3   |
|                             | Omgevingsvochtigheid                           | Max. 95% relatieve vochtigheid, niet condenserend |
|                             | Omgevingstemperatuur                           | -30...50°C [-22...122°F]                          |
|                             | Opslagtemperatuur                              | -40...80°C [-40...176°F]                          |
| Onderhoud                   | onderhoudsvrij                                 |   |
| <b>Mechanische gegevens</b> | Aansluitflens                                  | F05   |
|                             | <b>Gewicht</b> Gewicht                         | 3.8 kg  |

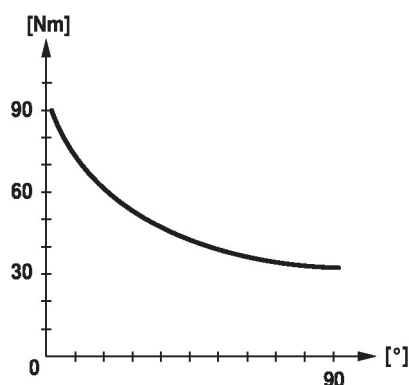
## Veiligheidsaanwijzingen



- Dit apparaat is ontworpen voor gebruik in stationaire verwarmings-, ventilatie- en airconditioningsinstallaties en mag niet worden gebruikt buiten het gespecificeerde toepassingsgebied, met name in vliegtuigen of andere luchttransportmiddelen.
- Buitentoepassing: alleen mogelijk als geen (zee)water, sneeuw, ijs, zonnestraling of agressieve gassen direct inwerken op de aandrijving en als gegarandeerd is dat de omgevingsvoorwaarden te allen tijde binnen de drempelwaarden van het datablad blijven.
- Voorzichtig: netspanning!
- Alleen bevoegde specialisten mogen de installatie uitvoeren. Alle relevante wettelijke of institutionele installatievoorschriften moeten worden nageleefd tijdens de installatie.
- De schakelaar voor het wijzigen van de draairichting mag niet worden versteld.
- De draaihoek mag niet onderworpen zijn aan mechanische begrenzing. Het is verboden de mechanische aanslagen te wijzigen.
- Het apparaat mag alleen worden geopend bij de fabrikant. Het bevat geen onderdelen die door de gebruiker kunnen worden vervangen of gerepareerd.
- Kabels mogen niet van het apparaat worden verwijderd.
- Het apparaat bevat elektrische en elektronische componenten en mag niet worden weggegooid als huishoudelijk afval. Alle lokale voorschriften en vereisten moeten worden gerespecteerd.
- Wegens het niet-constante draaimoment is de aandrijving niet geschikt en ook niet goedgekeurd voor motorisering met kleppen van andere fabrikanten. Er zijn geen wettelijke aanspraken, zelfs na uitgebreide tests. Belimo is niet aansprakelijk en geeft geen garantie.

## Productkenmerken

|                                   |  |
|-----------------------------------|--|
| <b>Eenvoudige directe montage</b> | Eenvoudige directe montage op de vlinderklep. De montagestand ten opzichte van de vlinderklep kan worden geselecteerd in stappen van 90° (hoek). |
| <b>Handinstelling</b>             | Handbediening mogelijk met drukknop (de overbrenging is losgekoppeld zolang de knop wordt ingedrukt of vergrendeld blijft).                      |
| <b>Hoge functioneiligheid</b>     | De aandrijving is overbelastingsveilig, vereist geen eindschakelaars en stopt automatisch wanneer de aanslag wordt bereikt.                      |
| <b>Draaimoment niet constant</b>  | Wegens de niet-lineaire draaimomentkarakteristiek kan de aandrijving alleen worden gebruikt voor vlinderkleppen en niet voor andere armaturen.   |



## Toebehoren

| Elektrische toebehoren | Omschrijving                                | Soort   |
|------------------------|---|---------|
|                        | Hulpschakelaar 1 x EPU opsteekbaar          | S1A     |
|                        | Hulpschakelaar 2 x EPU opsteekbaar          | S2A     |
|                        | Terugkoppelpotentiometer 140 Ω opsteekbaar  | P140A   |
|                        | Terugkoppelpotentiometer 200 Ω opsteekbaar  | P200A   |
|                        | Terugkoppelpotentiometer 500 Ω opsteekbaar  | P500A   |
|                        | Terugkoppelpotentiometer 1 kΩ opsteekbaar   | P1000A  |
|                        | Terugkoppelpotentiometer 2.8 kΩ opsteekbaar | P2800A  |
|                        | Terugkoppelpotentiometer 5 kΩ opsteekbaar   | P5000A  |
|                        | Terugkoppelpotentiometer 10 kΩ opsteekbaar  | P10000A |

### Elektrische installatie



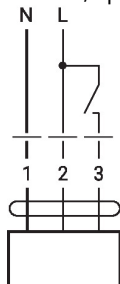
Voorzichtig: netspanning!

#### Wire colours:

- 1 = blue
- 2 = brown
- 3 = white

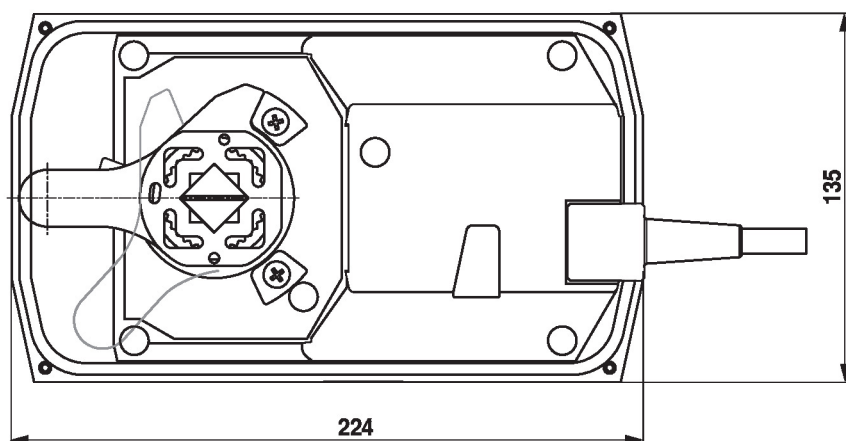
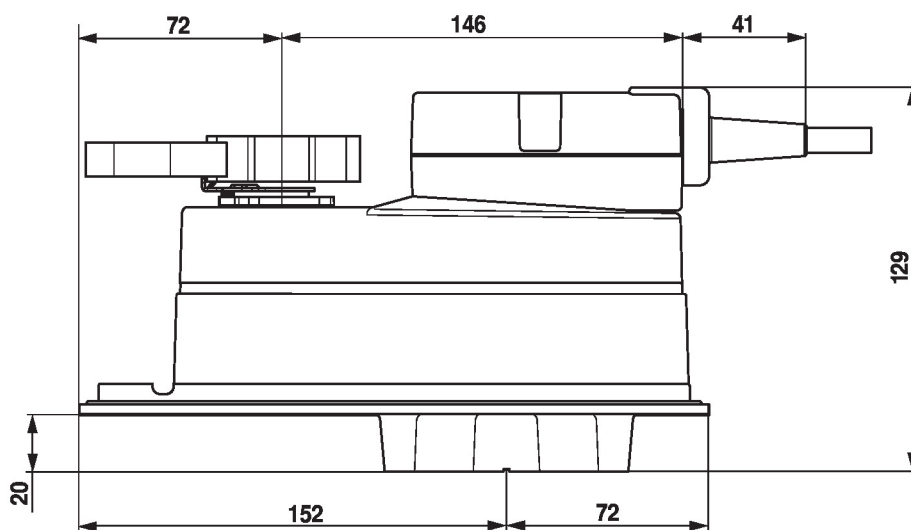
#### Aansluitschema's

AC 230 V, open/dicht



| 1 | 2 | 3 |               |
|---|---|---|---------------|
|   |   |   | A - AB = 0%   |
|   |   |   | A - AB = 100% |

### Afmetingen



## Aanvullende documentatie

- Volledig assortiment voor watertoepassingen
- Databladen voor vlinderkleppen
- Installatiehandleiding voor aandrijvingen en/of vlinderkleppen
- Algemene projectrichtlijnen