

36 717 892 Produktversion ab 01.04.2024

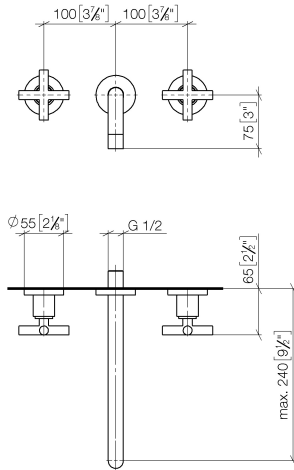


- Ausladung 240 mm
- starrer Auslauf
- runder luftangereicherter Strahl
- Bohrungsdurchmesser Seitenventil 40 mm
- Bohrungsdurchmesser Auslauf 40 mm
- Rosette Ø 55 mm
- Durchfluss max. 7 l/min
- bleifrei
- Dieses Produkt leistet einen Beitrag zur Erfüllung der Vorgaben von nachhaltigen Gebäudezertifizierungen, z.B. LEED®, BREEAM®, DGNB

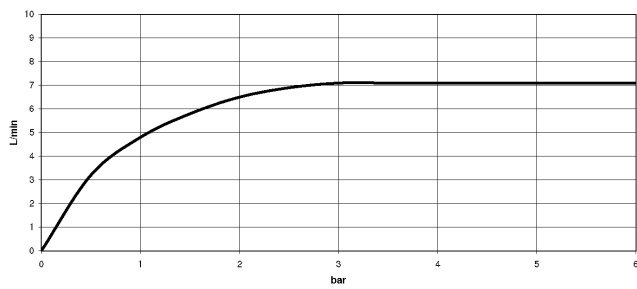
	Bronze gebürstet	36 717 892-42
	Chrom	36 717 892-00
	Platin gebürstet	36 717 892-06
	Platin	36 717 892-08
	Weiß matt	36 717 892-10
	Dark Brass matt	36 717 892-16
	Dark Bronze matt	36 717 892-17
	Dark Chrome	36 717 892-19
	Light Gold gebürstet	36 717 892-27
	Messing gebürstet (23kt Gold)	36 717 892-28
	Schwarz matt	36 717 892-33
	Champagne gebürstet (22kt Gold)	36 717 892-46
	Champagne (22kt Gold)	36 717 892-47
	Cyprum	36 717 892-49
	Chrom gebürstet	36 717 892-93
	Dark Platin gebürstet	36 717 892-99

36 717 892 Produktversion ab 01.04.2024

mm [inches]



Durchflussdiagramm



Codes & Standards

DIN 4109

ISO 3822

Ü-Zeichen



TARA Waschtisch-Wandbatterie ohne Ablaufgarnitur - Bronze gebürstet

TARA

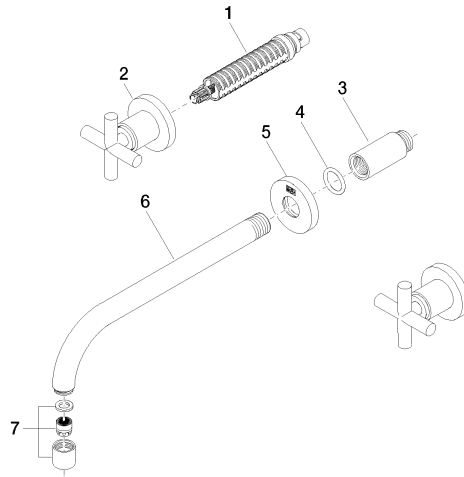
36 717 892 Produktversion ab 01.04.2024

Zertifikate

LGA_18

36 717 892 Produktversion ab 01.04.2024

Ersatzteile für die
anderen
Oberflächenvarianten
finden Sie hier:
Chrom



Ersatzteilstückliste

Nr.	Artikelnummer	Benennung	Verbaumenge	Lieferzeit
7	90 23 01 019 00-42	Luftsprudler M18x1-IG 7,0 l/min. - Bronze gebürstet	1,00	30
4	90 14 10 026 00 90	O-Ring 20,5 x 3,5 mm -	1,00	2
1	90 90 03 157 00 90	Oberteil , rechtsschließend 1/2" -	2,00	2
2	36 310 892-42	TARA Unterputzventil - Bronze gebürstet	2,00	-
Ersatzteil nicht mehr bestellbar, bitte bestellen Sie den Nachfolgeartikel				
3	09 24 03 081 10 90	Verlängerung 1/2" x 50 mm -	1,00	2
6	04 28 22 105 10-42	Auslauf 265 mm - Bronze gebürstet	1,00	60
5	09 27 22 503-42	Rosette DB Logo Ø 55 x Ø 22 x 9 mm - Bronze gebürstet	1,00	60