

- Draaimoment van motor Max. 90 Nm (niet constant)
- Nominale spanning AC/DC 24 V
- Aansturing open/dicht



### Technische gegevens

<b>Elektrische gegevens</b>	Nominale spanning	AC/DC 24 V
	Nominale spanningsfrequentie	50/60 Hz
	Functiebereik	AC 19.2...28.8 V / DC 19.2...28.8 V
	Verbruik in bedrijf	4 W
	Verbruik in rust	2 W
	Verbruik dimensionering	6 VA
	Aansluiting voeding / regeling	Kabel 1 m, 3 x 0.75 mm <sup>2</sup>
	Parallelbedrijf	Ja (houd rekening met de vermogensgegevens)
<b>Functionele gegevens</b>	Draaimoment van motor	Max. 90 Nm (niet constant) (niet constant)
	Handinstelling	met drukknop, vergrendelbaar
	Motorlooptijd	150 s / 90°
	Geluidsniveau, motor	45 dB(A)
	Standaanwijzing	Mechanisch (geïntegreerd)
<b>Veiligheidsgegevens</b>	Beschermingsklasse IEC/EN	III, Veiligheidslaagspanning (SELV, Safety Extra-Low Voltage)
	Voedingsbron UL	Class 2 Supply
	Beschermingsgraad IEC/EN	IP54
	Beschermingsgraad NEMA/UL	NEMA 2
	Behuizing	UL-behuizing Type 2
	EMC	CE overeenkomstig 2014/30/EU
	IEC/EN-certificering	IEC/EN 60730-1 and IEC/EN 60730-2-14
	UL Approval	cULus overeenkomstig UL60730-1A, UL60730-2-14 en CAN/CSA E60730-1 De UL-markering op de aandrijving is afhankelijk van de productielocatie, de inrichting voldoet echter in ieder geval aan de UL-norm
	Type actie	Type 1
	Stootspanningstoevoer dimensionering / regeling	0.8 kV
	Vervuilinggraad	3
	Omgevingsvochtigheid	Max. 95% relatieve vochtigheid, niet condenserend
	Omgevingstemperatuur	0...50°C [32...122°F]
	Opslagtemperatuur	-40...80°C [-40...176°F]
	Onderhoud	onderhoudsvrij
<b>Mechanische gegevens</b>	Aansluitflens	F05/F07
	<b>Gewicht</b>	<b>Gewicht</b> 3.5 kg

## Veiligheidsaanwijzingen

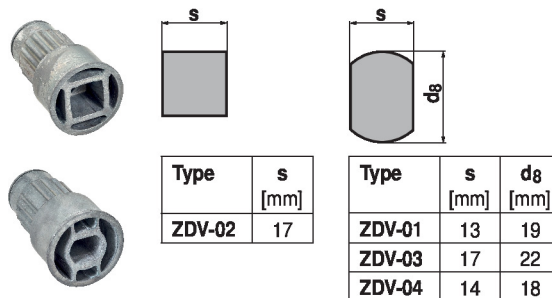


- Dit apparaat is ontworpen voor gebruik in stationaire verwarmings-, ventilatie- en airconditioningsinstallaties en mag niet worden gebruikt buiten het gespecificeerde toepassingsgebied, met name in vliegtuigen of andere luchttransportmiddelen.
- Buitentoepassing: alleen mogelijk als geen (zee)water, sneeuw, ijs, zonnestraling of agressieve gassen direct inwerken op de aandrijving en als gegarandeerd is dat de omgevingsvoorwaarden te allen tijde binnen de drempelwaarden van het datablad blijven.
- Alleen bevoegde specialisten mogen de installatie uitvoeren. Alle relevante wettelijke of institutionele installatievoorschriften moeten worden nageleefd tijdens de installatie.
- De oppervlaktemperatuur tussen aandrijving en armatuur mag niet hoger zijn dan 50°C.
- De schakelaar voor het wijzigen van de draairichting mag niet worden versteld.
- De draaihoek mag niet onderworpen zijn aan mechanische begrenzing. Het is verboden de mechanische aanslagen te wijzigen.
- Het apparaat mag alleen worden geopend bij de fabrikant. Het bevat geen onderdelen die door de gebruiker kunnen worden vervangen of gerepareerd.
- Kabels mogen niet van het apparaat worden verwijderd.
- Het apparaat bevat elektrische en elektronische componenten en mag niet worden weggegooid als huishoudelijk afval. Alle lokale voorschriften en vereisten moeten worden gerespecteerd.

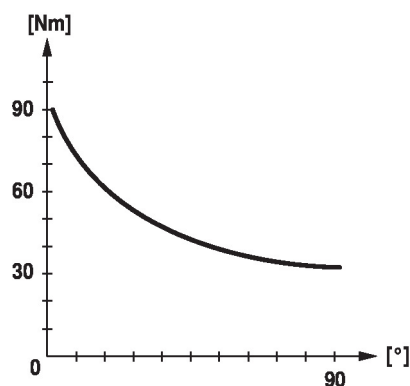
## Productkenmerken

- Toepassing** Voor vlinderkleppen met de volgende mechanische specificaties:
- ISO 5211: F05 of F07 (gatcirkeldiameter op de flens voor montage van de armatuur)
  - ISO 5211: vierkante of platte spindelkopgeometrie

- Meenemer** De vormsluitende adapter wordt niet meegeleverd (zie "Toebehoren").



- Eenvoudige directe montage** Eenvoudige directe montage op de vlinderklep. De montagestand ten opzichte van de vlinderklep kan worden geselecteerd in stappen van 90° (hoek).
- Handinstelling** Handbediening mogelijk met drukknop (de overbrenging is losgekoppeld zolang de knop wordt ingedrukt of vergrendeld blijft).
- Hoge functioneiligheid** De aandrijving is overbelastingsveilig, vereist geen eindschakelaars en stopt automatisch wanneer de aanslag wordt bereikt.
- Draaimoment niet constant** Wegens de niet-lineaire draaimomentkarakteristiek kan de aandrijving alleen worden gebruikt voor vlinderkleppen en niet voor andere armaturen.



## Toebehoren

Elektrische toebehoren	Omschrijving	Soort
	Hulpschakelaar 1 x EPU opsteekbaar	S1A
	Hulpschakelaar 2 x EPU opsteekbaar	S2A
	Terugkoppelpotentiometer 140 $\Omega$ opsteekbaar	P140A
	Terugkoppelpotentiometer 200 $\Omega$ opsteekbaar	P200A
	Terugkoppelpotentiometer 500 $\Omega$ opsteekbaar	P500A
	Terugkoppelpotentiometer 1 k $\Omega$ opsteekbaar	P1000A
	Terugkoppelpotentiometer 2.8 k $\Omega$ opsteekbaar	P2800A
	Terugkoppelpotentiometer 5 k $\Omega$ opsteekbaar	P5000A
	Terugkoppelpotentiometer 10 k $\Omega$ opsteekbaar	P10000A
Mechanische toebehoren	Omschrijving	Soort
	Vormsluitende adapter platte kop 13x $\emptyset$ 19x33 mm (Bx $\emptyset$ xH)	ZDV-01
	Vormsluitende adapter vierkant 17x17x19 mm (LxBxH)	ZDV-02
	Vormsluitende adapter platte kop 17x $\emptyset$ 22x33 mm (Bx $\emptyset$ xH)	ZDV-03
	Vormsluitende adapter platte kop 14x $\emptyset$ 18x33 mm (Bx $\emptyset$ xH)	ZDV-04

## Elektrische installatie



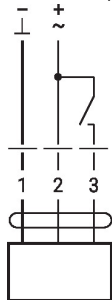
Voeding vanaf de veiligheidstransformator.

## Wire colours:

- 1 = black
- 2 = red
- 3 = white

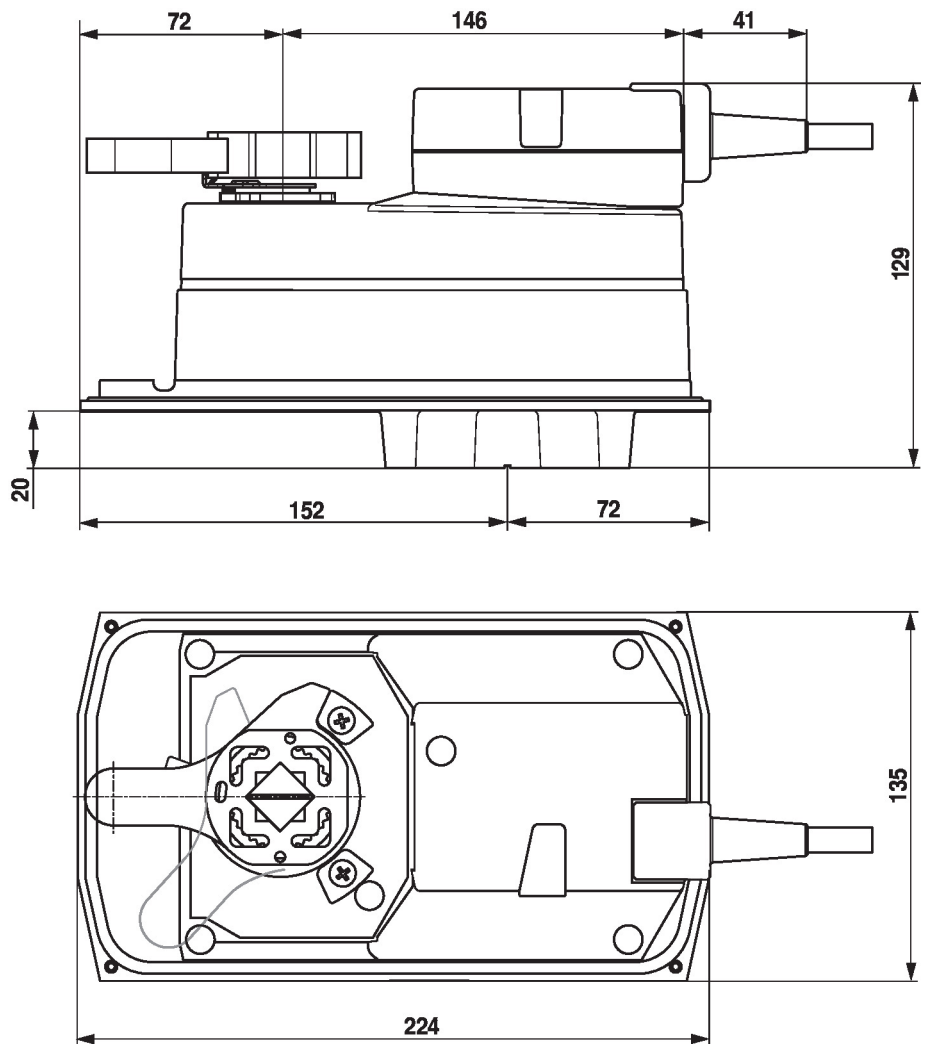
## Aansluitschema's

AC/DC 24 V, open/dicht



1	2	3	
			A - AB = 0%
			A - AB = 100%

## Afmetingen



## Aanvullende documentatie

- Algemene projectrichtlijnen