

# Productinformatieblad

Specificaties



## Modicon TM3, discrete uitgangsmodule, 16 uitgangen transistor, NPN 0,1A, HE10 connector

TM3DQ16UK

EAN Code: 3606480611605

**Prijs: 103,15 EUR**

### Hoofd

range of product	Modicon TM3
product or component type	Discrete outputmodule
bereik compatibiliteit	Modicon M241 Modicon M251 Modicon M221 Modicon M262
digitaal uitgangstype	Transistor
aantal discrete outputs	16
digitale uitgangslogica	Negatieve logische (sink)
discrete uitgangsspanning	24 V DC voor transistoruitvoer
discrete uitgangsstroom	100 mA voor transistoruitvoer

### Complementair

aantal digitale I/O	16
stroomverbruik	5 mA bij 5 V DC bij via busconnector (bij uit-staat) 0 mA bij 24 V DC bij via busconnector (bij uit-staat) 15 mA bij 5 V DC bij via busconnector (bij status AAN) 20 mA bij 24 V DC bij via busconnector (bij status AAN)
responstijd	450 $\mu$ s (inschakelen) 450 $\mu$ s (uitschakelen)
Maximale lekstroom	0,1 mA voor transistoruitvoer
Maximale spanningsval	<0,4 V
lokale signalering	1 led per kanaal (groen) for uitgangsstatus
elektrische aansluiting	HE-10-connector voor uitgangen
Maximale kabelafstand tussen apparaten	Niet-afgeschermd kabel: <5 m voor transistoruitvoer
isolatie	Tussen output en interne logica bij 500 V AC Niet-geïsoleerd tussen uitgangen
markering	CE
montagesteun	Top hat type TH35-15 rail conform aan IEC 60715 Top hat type TH35-7,5 rail conform aan IEC 60715 plaat of paneel met bevestigingskit
height	90 mm
depth	81,3 mm
width	21,4 mm

De weergegeven prijs is de adviesprijs in euro excl. BTW. Deze kan onderhevig zijn aan korting. Neem contact op met uw lokale distributeur of detailhandel voor de daadwerkelijke prijs

---

net weight	0,111 kg
------------	----------

## Omgeving

---

standards	IEC 61131-2
-----------	-------------

---

product certifications	cULus CE UKCA RCM EAC cULus HazLoc
------------------------	---

---

weerstand tegen electrostatische ontlading	8 kV in lucht conform aan IEC 61000-4-2 4 kV bij contact conform aan IEC 61000-4-2
--	---

---

weerstand tegen elektromagnetische velden	10 V/m 80 MHz...1 GHz conform aan IEC 61000-4-3 3 V/m 1.4 GHz...2 GHz conform aan IEC 61000-4-3 1 V/m 2 GHz...3 GHz conform aan IEC 61000-4-3
---	---

---

weerstand tegen magnetische velden	30 A/m 50/60 Hz conform aan IEC 61000-4-8
------------------------------------	---

---

weerstand tegen snelle piekspanningen	1 kV voor I/O conform aan IEC 61000-4-4
---------------------------------------	---

---

bestand tegen stroomstoten	1 kV I/O gewone modus conform aan IEC 61000-4-5 DC
----------------------------	--

---

weerstand tegen geleide storingen, geïnduceerd door radiofrequentievelden	10 V 0,15...80 MHz conform aan IEC 61000-4-6 3 V spot frequentie (2, 3, 4, 6,2, 8,2, 12,6, 16,5, 18,8, 22, 25 MHz) conform aan Marine specificatie (LR, ABS, DNV, GL)
---	--

---

elektromagnetische emissie	Uitgestraalde emissies - testniveau: 40 dB $\mu$ V/m QP klasse A ( 10 m) bij 30...230 MHz conform aan IEC 55011 Uitgestraalde emissies - testniveau: 47 dB $\mu$ V/m QP klasse A ( 10 m) bij 230...1000 MHz conform aan IEC 55011
----------------------------	--

---

omgevingsluchttemperatuur voor werking	-10...35 °C verticale installatie -10...55 °C horizontale installatie
--	--

---

ambient air temperature for storage	-25...70 °C
-------------------------------------	-------------

---

relatieve vochtigheid	10...95 %, zonder condensatie (in bedrijf) 10...95 %, zonder condensatie (bij opslag)
-----------------------	--

---

IP beschermingsgraad	IP20 met geplaatste beschermkap
----------------------	---------------------------------

---

pollution degree	2
------------------	---

---

operating altitude	0...2000 m
--------------------	------------

---

opslaghoogte	0...3000 m
--------------	------------

---

trillingsweerstand	3.5 mm bij 5...8,4 Hz op DIN-rail 3 gn bij 8,4...150 Hz op DIN-rail 3.5 mm bij 5...8,4 Hz op paneel 3 gn bij 8,4...150 Hz op paneel
--------------------	--

---

schokbestendigheid	15 gn voor 11 ms
--------------------	------------------

## Verpakkingseenheid

---

Unit Type of Package 1	PCE
------------------------	-----

---

Number of Units in Package 1	1
------------------------------	---

---

Package 1 Height	7,500 cm
------------------	----------

---

Package 1 Width	10,000 cm
-----------------	-----------

---

Package 1 Length	12,500 cm
------------------	-----------

---

Package 1 Weight	180,000 g
------------------	-----------

## Environmental Data

Schneider Electric wil tegen 2050 de Net Zero-status hebben bereikt via partnerschappen in de toeleveringsketen, materialen met een lagere impact en circulariteit via onze doorlopende campagne "Use Better, Use Longer, Use Again" om de levensduur van producten en de recycleerbaarheid te verlengen.

[Uitleg van Environmental Data >](#)

[Hoe evalueren we de duurzaamheid van producten? >](#)

### Milieuoetafdruk

Totale levenscyclus ecologische voetafdruk 34

Milieuprofiel van product (PEP) [Milieuprofiel van het product](#)

## Use Better

### Materialen en verpakking

Pakket met gerecycleerd karton Ja

Verpakkingen zonder kunststof Ja

[EU-richtlijn RoHS](#)

Voldoet pro-actief (Product valt niet onder de EU RoHS juridische scope)

REACH-regelgeving

[REACH-verklaring](#)

PVC-vrij

Ja

## Use Again

### Herverpakken en herfabriceren

Circulair Profiel [Informatie over einde levensduur](#)

Terugname No

WEEE Label

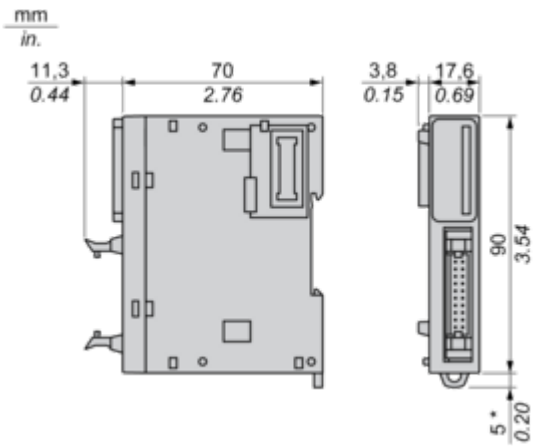


Het product moet op markten van de Europese Unie worden afgevoerd volgens specifieke afvalinzamelingsregels en mag nooit in een gewone vuilnisbak terecht komen.

Dimensions Drawings

Dimensions

---

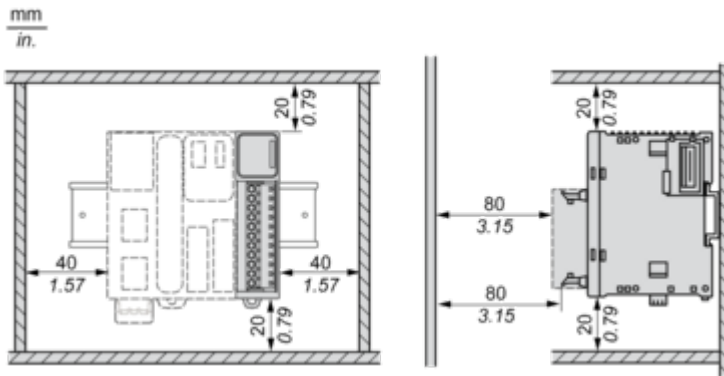


(\*) 8.5 mm/0.33 in. when the clamp is pulled out.

Mounting and Clearance

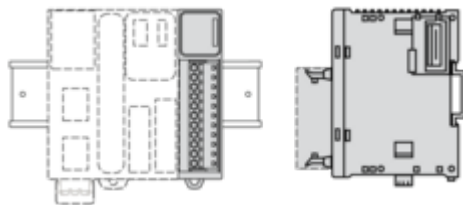
Spacing Requirements

---

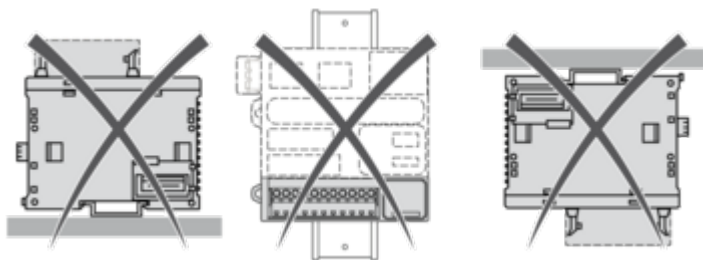


**Mounting on a Rail**

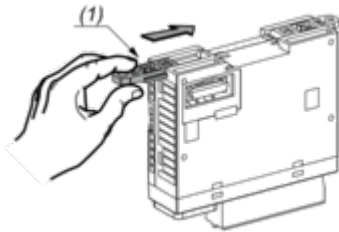
---



**Incorrect Mounting**

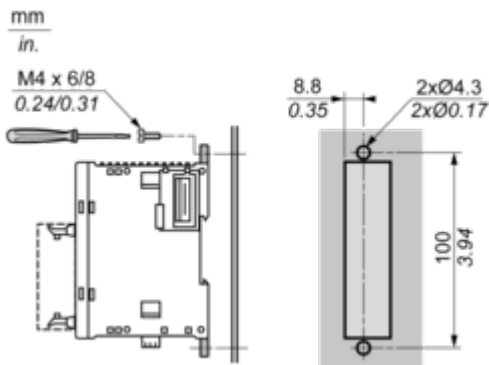


Mounting on a Panel Surface



(1) Install a mounting strip

**Mounting Hole Layout**

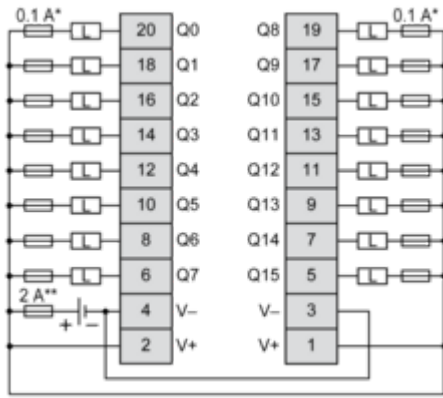


Connections and Schema

Digital Transistor Output Module (16-channel, Sink)

---

Wiring Diagram



(\*) Type T Fuse  
(\*\*) Type F fuse