

HANSATEMPRA

Style

REGENDOUCHE KRAAN

58429103

EAN: 4015474171336



- Badkamer, Douche
- Thermostatisch
- Chrom
- Temperatuurgreep, Debietgreep
- Draaiknop omstelling, Geïntegreerde omstelling met debietregeling
- Handdouche, Variabele montage punten, Verstelbare bevestiging glijstang, Doucheslang (1600 mm), Hoofddouche, Draaibaar kogelscharnier, Beschermtechnologie tegen kalkaanslag
- Intense
- Temperatuurbegrenzer (achteraf instelbaar), Veiligheidsblokkering tegen verbranden bij 38 °C
- Thermostatische temperatuurregeling, Terugslagklep, Vuilfilter(s)
- S-koppelingen met rozetten, Rozet(ten), Geluïdsdemper(s)
- Ingebouwde beveiliging tegen terugstromen Voor gebruik in huis (conform DIN EN 1717)

Technische gegevens

Doorstromingseigenschappen

Doorstroomhoeveelheid bij 3 bar

12.0 / 13.2 l/min

Technische eigenschappen

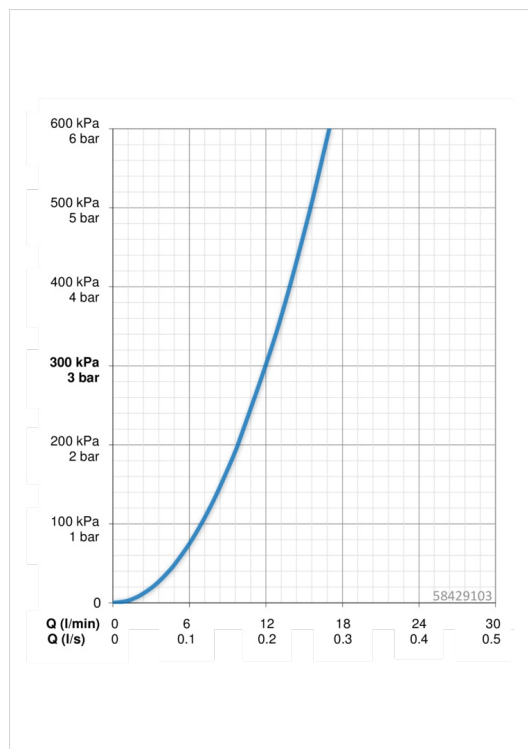
DN-maat
Warmwatertoevoer
Werkdruk
Aansluitmaat
Inbouwbreedte

DN15
max. +65°C
1-10 bar
G1/2
cc150 ± 15 mm

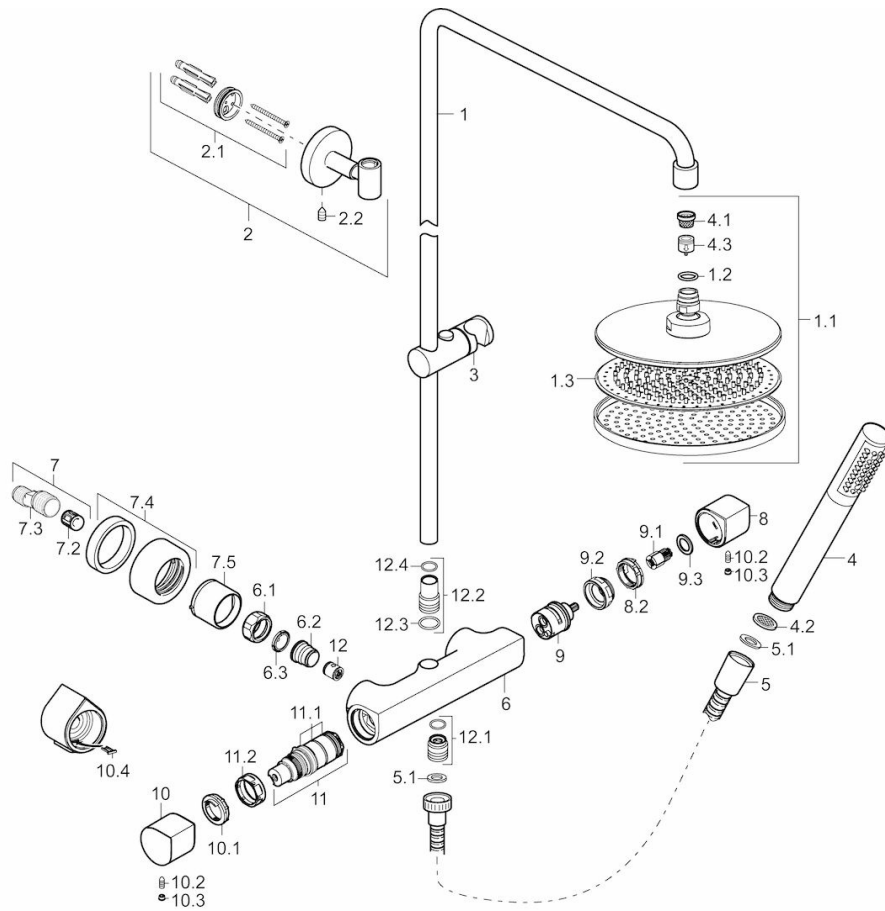
Voorschriften

EN-norm

EN 1111



Reserveonderdelen



SP58429103

Naam	Code
1 Douchearm, d 18	59913473
1.1 Hoofddouche, d 220 mm	59912432
1.2 O-ring, 20x2	59912435
1.3 Sproeikop, (-2013)	59912908
10 Temperatuur hendel, (2010-)	59913778
10 Temperatuur hendel	59913393
10.1 Temperature adjustment limiter	59913465
10.2 Schroef, M5x8, SW2,5	59904755
10.3 Binnendeel temperatuurhendel	59911840
10.4 Muurhanger	59913464
11 Thermostaat/binnenwerk, H/C reversed	59913463
11 Thermostaat/binnenwerk	59913311
11.1 O-ring, d 26,0 x d 2,0	59911081
11.2 Schroefring, M34 x 1, SW45	59911082
12 Terugslagklep	59905714
12.1 Schroefdraad tepel, G 1/2 x M 18	59911384
12.2 Adapter, M10 x 1 SW6	59913474
12.3 O-ring, d 9.19x2.62	59913475
12.4 O-ring, d 8,1 X d 1,6	59910692
2 Muursteen	59913472
2.1 Bevestigingsset	59913021
2.2 Schroef, M5x6, SW2,5	59912617
3 Schuifstuk, d:18 mm	59912781
4 Handdouche	54390100
4.1 Filter sproeier	59906859
4.2 Doorvoerbegrenzer	59912777
4.3 Doorvoerbegrenzer	59912777
5 Doucheslang, L=1600	54120500
5.1 Afdichtring, d 21 x d 12 x 2	59912304
6 Thermostaat	59913600
6.1 Aansluiting moer, G3/4, AF 30	59902230
6.2 Nippel	59911075
6.3 Filter dichting	59911076
7 Excentrieke aansluiting, G3/4 x G1/2	59910254
7.2 Geluiddemper	59904792
7.4 Afdekplaat	59913105
7.5 Rosassen	59913106
8 Debiethendel	59913391
8 Debiethendel, (2010-)	59913777
8.2 Adjustment ring	59913466
9 Omsteller	59913468
9.1 Joint klassiek uitloop	59912158
9.2 Schroefring, M34 x 1, AF 32	59913467
N.I. Aansluitnippel, G1/2, M24x1	59913137