

Merk	AXOR
Artikelnaam	AXOR Montreux thermostaat afbouwdeel HighFlow
Art.nr.	16824000
Oppervlakte	chrom
Netto prijs	949,53 EUR

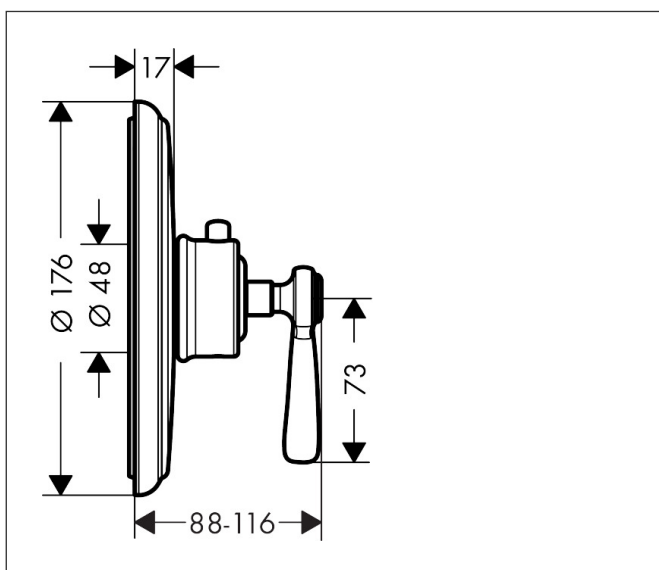
Product foto



Kenmerken

- thermostaatkardoes
- maximale doorstroomhoeveelheid bij 3 bar: 59 l/min
- doorstroomhoeveelheid bovenste uitloop: 42 l/min
- waterdoorstroom onderuitgang: 42 l/min
- Veiligheidsblokkering bij 40°C
- temperatuurbegrenzing instelbaar
- aansluiting: inbouwdeel

Maat tekeningen



Technologie



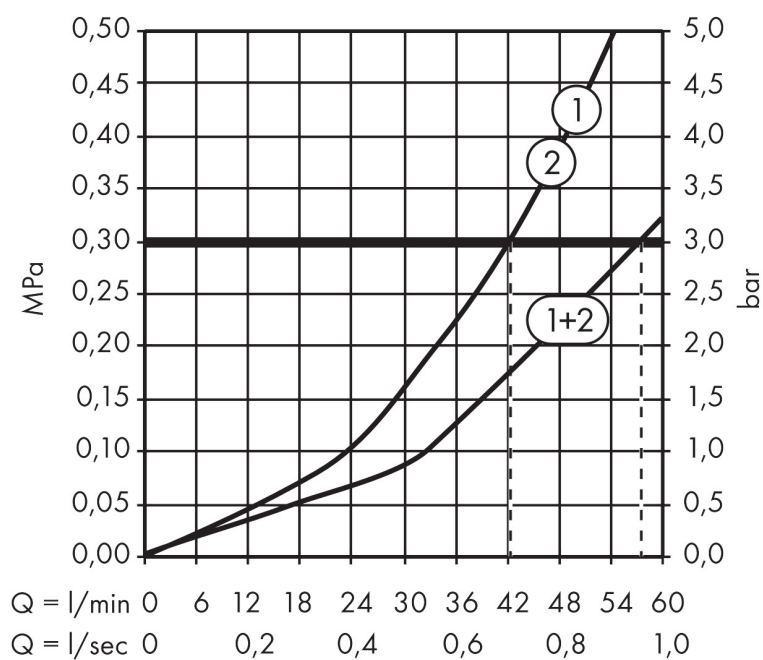
Merk	AXOR
Artikelnaam	AXOR Montreux thermostaat afbouwdeel HighFlow
Art.nr.	16824000
Oppervlakte	chrom
Netto prijs	949,53 EUR

Benodigde onderdelen

Product foto	Artikelnaam	Art.nr.	Prijs
	AXOR Inbouwdeel	01400180	130,00
	hansgrohe Adapterplaat voor iBox Universal 2	13588000	33,03

Merk AXOR
Artikelnaam **AXOR Montreux** thermostaat afbouwdeel HighFlow
Art.nr. 16824000
Oppervlakte chroom
Netto prijs 949,53 EUR

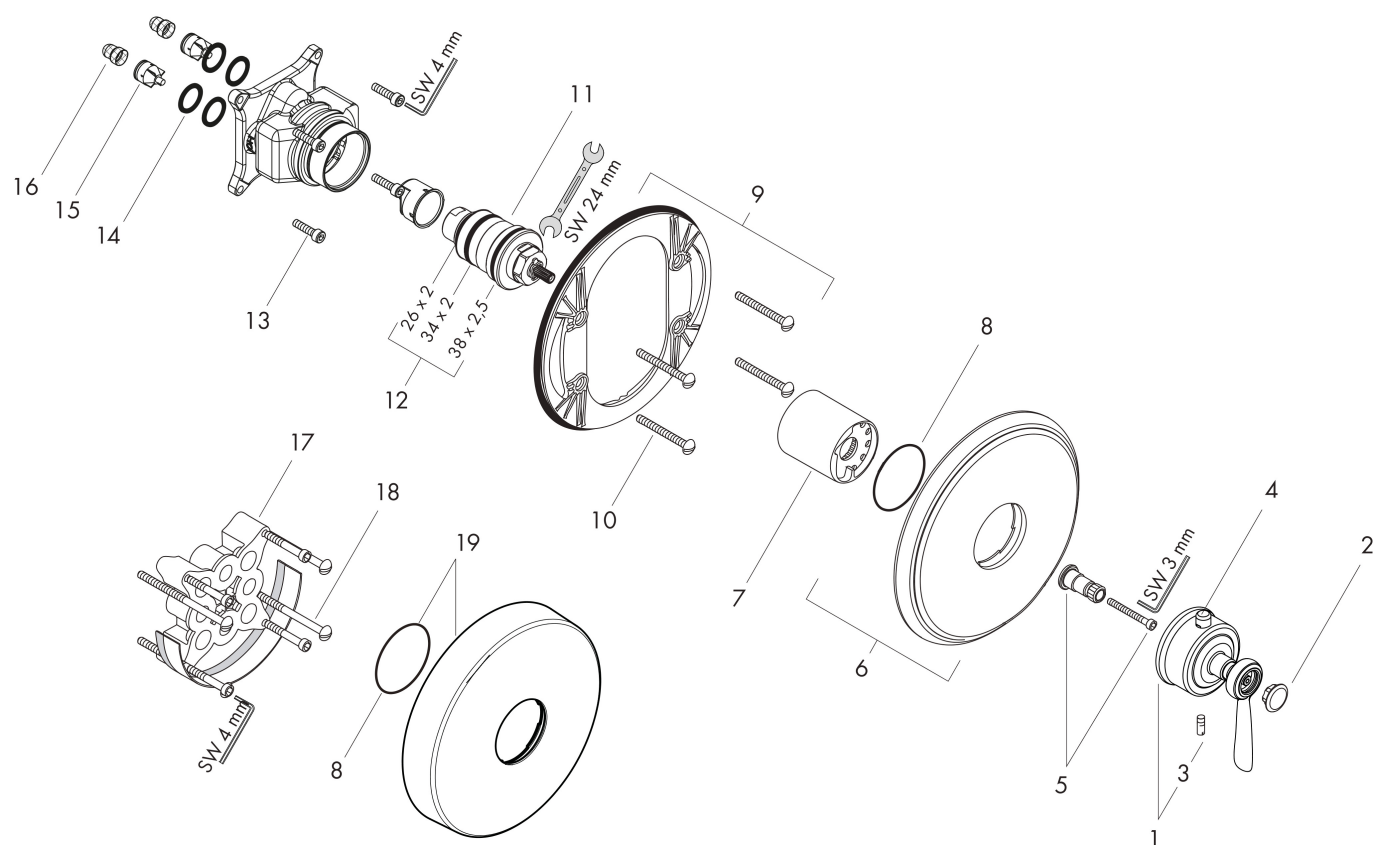
Stroomschema



1 Uitgang 2
2 Uitgang 1

Merk	AXOR
Artikelnaam	AXOR Montreux thermostaat afbouwdeel HighFlow
Art.nr.	16824000
Oppervlakte	chrom
Netto prijs	949,53 EUR

Explosietekening voor bouwjaar: >10/16



Merk	AXOR
Artikelnaam	AXOR Montreux thermostaat afbouwdeel HighFlow
Art.nr.	16824000
Oppervlakte	chrom
Netto prijs	949,53 EUR

Onderdelen voor bouwjaar: >10/16

Pos	Beschrijving	Art.nr.	Prijs
1	thermostaatgreep	16694000	193,02
2	greepstopset, koud / warm / neutraal	97987000	54,08
3	inbusschroef M5x16	97666000	3,12
4	drukknop	97792000	13,21
5	greepadapter	96435000	17,26
6	rozet	98648000	236,70
7	huls	97439000	34,01
8	O-ring 48x3	95508000	3,12
9	rozetdrager	96447000	42,22
10	drager-schroef-set	96454000	8,01
11	temperatuur regeleenheid	96633000	118,25
12	dichtingsset	96636000	42,22
13	schroef-set	96525000	8,01
14	O-ring 16x2	98133000	3,12
15	terugslagklepset DW 15	97350000	17,26
16	zeef	98513000	3,12
17	verlengset 22 mm (Ø 170 mm)	13596000	55,46
18	drager-schroef-set	97747000	3,12
19	verlengset 25 mm	13595000	56,64
a	Basisset	01800180	153,75
b	adapter voor geruild aansluiting	93181000	236,70