

# Productinformatieblad

Specificaties



## Controller TM172 Prestatiedisplay 42 I/O-relais

TM172PDG42R

EAN Code: 3606480894886

**Prijs: 395,85 EUR**

### Hoofd

|                              |  |
|------------------------------|--|
| range of product             | Modicon M171/M172  |
| product of component type    | Programmeerbare controllers  |
| productspecifieke toepassing | HVAC en pomplossing  |
| variant                      | Programmeerbaar  |
| aantal ingangen/uitgangen    | 42   |
| aantal digitale ingangen     | 12   |
| aantal discrete outputs      | 2 voor relais outputs SPST met dezelfde gemeenschappelijke<br>2 voor relais outputs SPST met onafhankelijke gemeenschappelijke<br>2 voor relais outputs SPDT met dezelfde gemeenschappelijke<br>3 voor relais outputs SPST met onafhankelijke gemeenschappelijke<br>3 voor relais outputs SPST met dezelfde gemeenschappelijke |
| discrete uitgangsstroom      | 1 A voor relais SPDT<br>3 A voor relais SPST   |
| aantal analoge ingangen      | 12 configureerbaar per twee  |
| aantal analoge uitgangen     | 4 spanning, bereik: 0...10 V<br>2 spanning/stroom, bereik: 4...20 mA or 0...10 V or PWM (2 kHz)  |

### Complementair

|                               |  |
|-------------------------------|--|
| poortnummer                   | 1 CAN-poort - schroefklemmenblok<br>1 USB type A - USB type A vrouwelijk<br>1 USB type mini B - USB-apparaat poort Mini-B<br>2 RS485 - schroefklemmenblok (Modbus seriële verbinding of BACnet MS/TP)<br>1 Ethernet - RJ45 (Modbus TCP en BACnet IP met webserver)   |
| aantal inputs/outputs         | 12 analoge ingang(s)<br>6 analoge uitgang(s)<br>12 digitale input(s)<br>12 digitale output(s)  |
| discrete inputlogica          | Sink of bron (positief/negatief)   |
| discrete ingangsspanning      | 24 V AC/DC   |
| discrete ingangsstroom        | 2,5 mA   |
| ingangsimpedantie             | 10 kOhm  |
| analoog inputtype             | impedantie 0...1500 hOhm<br>impedantie 0...300 daOhm<br>Rechtstreekse aansluiting<br>NTC temperatuursonde - 50...110 °C - resolutie: 0,1 °C (verlengd)<br>spanning 0...10 V<br>NTC temperatuursonde - 40...150 °C - resolutie: 0,1 °C<br>stroom 0...20 mA / 4...20 mA<br>PTC temperatuursonde - 55...150 °C - resolutie: 0,1 °C<br>spanning 0...5 V (Absoluut of ratiometrisch)<br>Pt 1000 temperatuursonde - 200...850 °C - resolutie: 0,1 °C |
| stroomvoorziening voor sensor | 5 V DC om 50 mA geleverd door de controller<br>24 V DC om 150 mA geleverd door de controller   |

De weergegeven prijs is de adviesprijs in euro excl. BTW. Deze kan onderhevig zijn aan korting. Neem contact op met uw lokale distributeur of detailhandel voor de daadwerkelijke prijs

|                                      |   |
|--------------------------------------|---|
| <b>Us nominale voedingsspanning</b>  | 24 V +/- 10 % AC<br>20...38 V DC  |
| <b>maximaal energieverbruik in W</b> | 15 W om 24 V AC/DC  |
| <b>real time klok</b>                | Ingebouwd klok om -20...60 °C   |
| <b>displaytype</b>                   | LCD met achtergrondverlichting - 128 x 64 pixels  |
| <b>overvoltage category</b>          | II  |
| <b>lokale signalering</b>            | 1 LED (rood) voor programmeerbaar<br>1 LED (geel) voor programmeerbaar<br>1 LED (groen) voor programmeerbaar<br>1 LED (groen) voor vermogen |
| <b>mounting support</b>              | Paneelmontage met accessoires<br>DIN-rail   |
| <b>breedte</b>                       | 144 mm  |
| <b>hoogte</b>                        | 110 mm  |
| <b>diepte</b>                        | 60,5 mm   |
| <b>gewicht product</b>               | 0,385 kg  |

## Omgeving

|   |   |
|---|---|
| <b>richtlijnen</b>                            | 2006/95/EG - laagspanningsrichtlijn<br>86/188/EEC - Blootstelling aan fysieke gevaren (geluid) richtlijn          |
| <b>standards</b>                              | EN/IEC 60730<br>UL94 (materiaal V0)   |
| <b>product certifications</b>                 | CE<br>EAC<br>CSA<br>cURus   |
| <b>omgevingsluchttemperatuur voor werking</b> | -20...60 °C In overeenstemming met UL 60730-1<br>-20...65 °C met onderbelasting In overeenstemming met UL 60730-1 |
| <b>ambient air temperature for storage</b>    | -30...70 °C   |
| <b>relatieve vochtigheid</b>                  | 5...95 % niet-condenserend  |
| <b>IP beschermingsgraad</b>                   | IP20  |
| <b>pollution degree</b>                       | 2   |
| <b>operating altitude</b>                     | 0...2000 m  |

## Verpakkingseenheid

|  |           |
|--|-----------|
| <b>Eenheidstype van verpakking 1</b>   | PCE       |
| <b>Aantal eenheden in verpakking 1</b> | 1         |
| <b>verpakking 1 hoogte</b>             | 13,200 cm |
| <b>verpakking 1 breedte</b>            | 9,000 cm  |
| <b>verpakking 1 lengte</b>             | 18,600 cm |
| <b>verpakking_1_gewicht</b>            | 421,000 g |
| <b>Eenheidstype van verpakking 2</b>   | S02       |
| <b>Aantal eenheden in verpakking 2</b> | 6         |
| <b>verpakking 2 hoogte</b>             | 15,000 cm |
| <b>verpakking 2 breedte</b>            | 30,000 cm |
| <b>verpakking 2 lengte</b>             | 40,000 cm |

---

verpakking 2 gewicht 2,782 kg

## contractuele waarborg

---

Garantie (in maanden) 18

Schneider Electric wil tegen 2050 de Net Zero-status hebben bereikt via partnerschappen in de toeleveringsketen, materialen met een lagere impact en circulariteit via onze doorlopende campagne "Use Better, Use Longer, Use Again" om de levensduur van producten en de recycleerbaarheid te verlengen.

[Uitleg van Environmental Data >](#)

[Hoe evalueren we de duurzaamheid van producten? >](#)

### Milieuoetafdruk

|   |   |
|---|---|
| Totale levenscyclus ecologische voetafdruk              | 660 kg CO2 eq.                                |
| Koolstofvoetafdruk van de fabricagefase [A1–A3]         | 37 kg CO2 eq.                                 |
| Koolstofvoetafdruk van de distributiefase [A4]          | 0.2 kg CO2 eq.                                |
| Koolstofvoetafdruk van de installatiefase [A5]          | 0 kg CO2 eq.                                  |
| Koolstofvoetafdruk van de gebruiksfase [B2, B3, B4, B6] | 622 kg CO2 eq.                                |
| Koolstofvoetafdruk van de einde-levensfase [C1–C4]      | 1 kg CO2 eq.                                  |
| Milieu Profiel  | <a href="#">Milieuprofiel van het product</a> |

## Use Better

### Materialen en verpakking

|                                |  |
|--------------------------------|--|
| Pakket met gerecycleerd karton | Ja   |
| Verpakkingen zonder kunststof  | Nee  |
| SCIP-nummer                    | 57c874b5-a29e-477a-8453-548b74a04548   |
| RoHS-richtlijn van de EU       | <a href="#">Conform door vrijstelling</a>  |
| REACH-verordening              | <a href="#">Referentie bevat zorgwekkende stoffen (SVHC) boven drempelwaarde</a> |

## Use Longer

### Levensduurverlenging

|                  |     |
|------------------|-----|
| Reparatie        | Nee |
| Updateerbaarheid | Ja  |

## Use Again

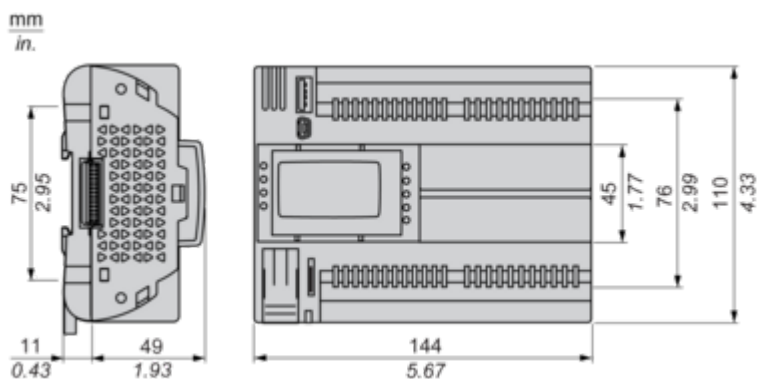
### Hervepakken en herfabriceren

|  |   |
|--|---|
| Percentage mogelijke recycleerbaarheid | 0   |
| Circulair Profiel                      | <a href="#">Informatie over einde levensduur</a>  |
| Venwijderbare batterij                 | Ja  |
| Terugname                              | Ja  |
| WEEE-label                             |  Het product moet op markten van de Europese Unie worden afgevoerd volgens specifieke afvalinzamelingsregels en mag nooit in een gewone vuilnisbak terechtkomen. |

## Dimensions Drawings

### Dimensions

---

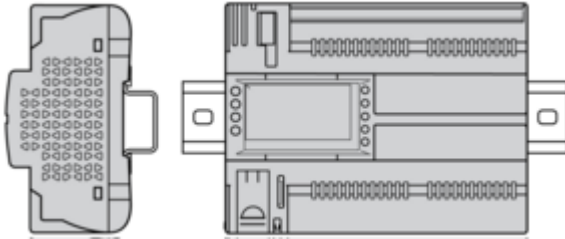


Mounting and Clearance

**Mounting Positions**

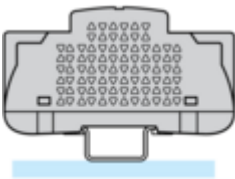
---

**Correct Mounting Position**

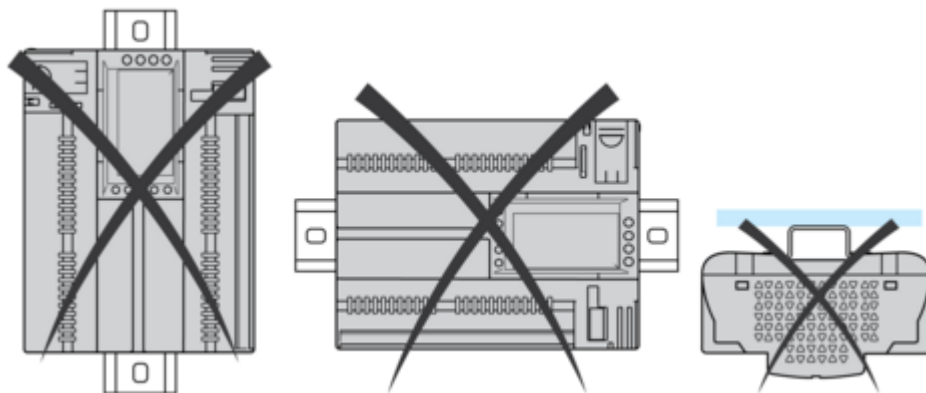


**Acceptable Mounting Position**

Controller can be mounted horizontally upward with a temperature derating (maximum ambient temperature: 60 °C (140 °F)).

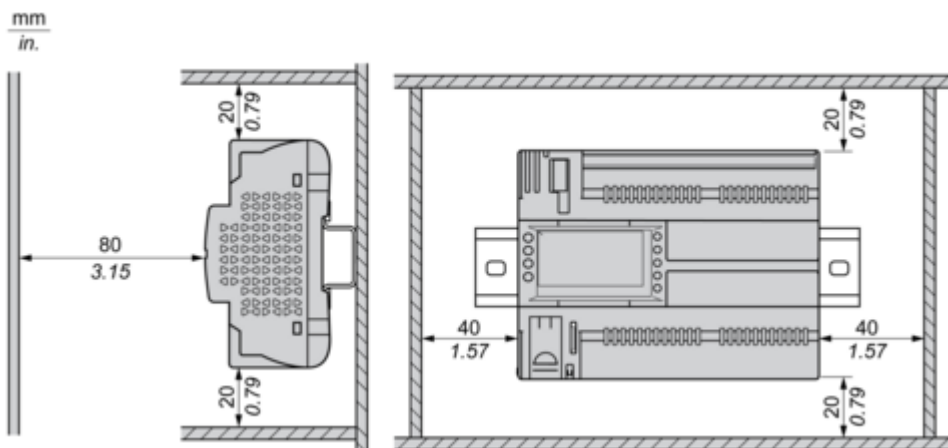


**Incorrect Mounting Position**



Clearance

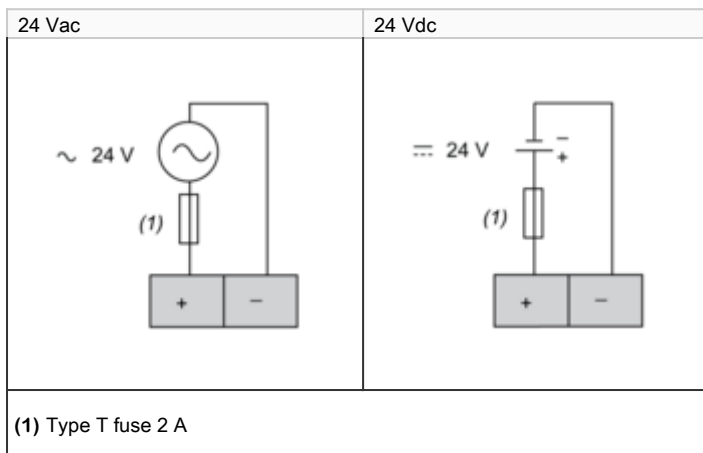
---



## Connections and Schema

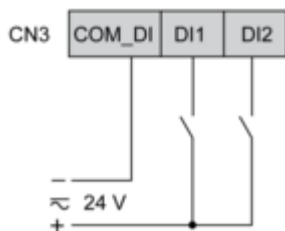
### Power Supply

---



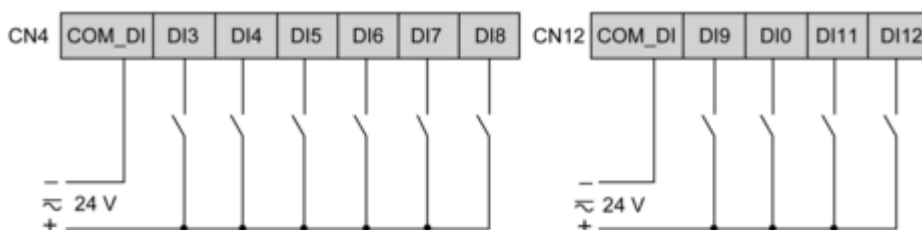
CN3 Fast Digital Inputs

---



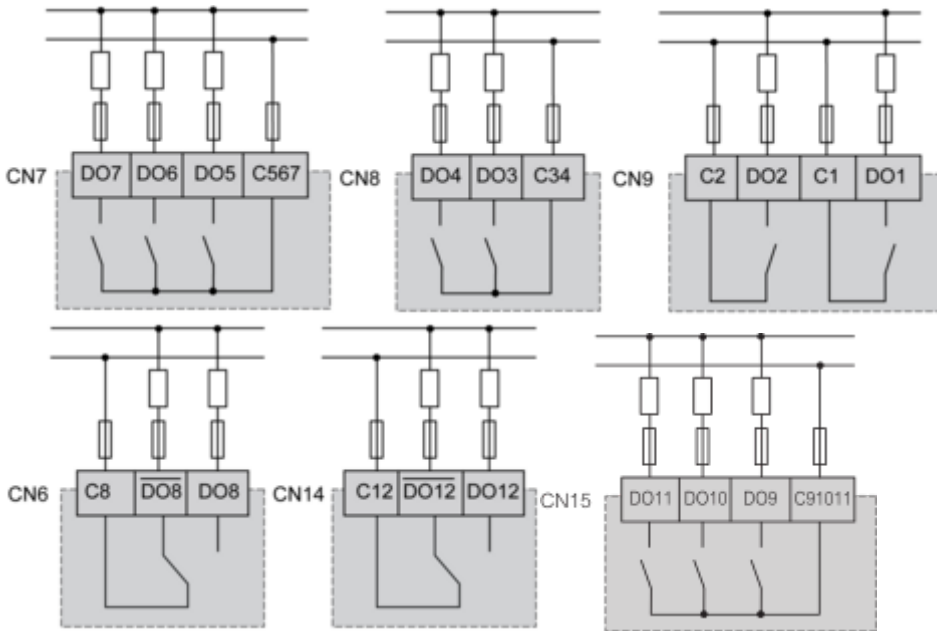
## CN4, CN12 Digital Inputs

---



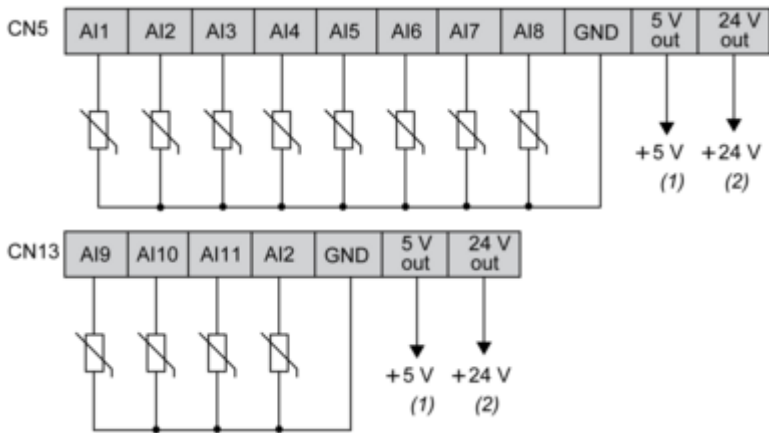
**CN7, CN8, CN9, CN6, CN14, CN15 High Voltage Relay SPST Digital Output**

---



CN5, CN13 Analog Inputs

---



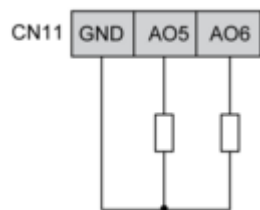
- (1) (CN5 + CN13) Max. current : 50 mA.
- (2) (CN5 + CN13) Max. current : 150 mA.

CN2, CN11 Analog Outputs

---

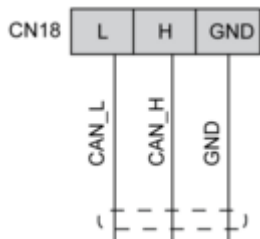


AO3, AO4 can be used also as PWM generator, up to 2kHz.



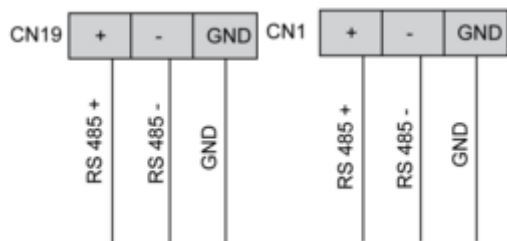
CN18 CAN Expansion Bus Port

---



## CN19, CN1 CAN Expansion Bus Port

---



## Technical Illustration

### Dimensions

---

