

# Technisch specificatieblad

## Draagklem met buisbevestiging zijkant

Artikelnummer: 1488443



Draagklem voor monteren van buizen. Open buishouder zijkant. Bevestiging op stalen dragers door opslaan.



CE

|    |           |
|----|-----------|
| St | Staal     |
| ZL | Zinklamel |

### Stamgegevens

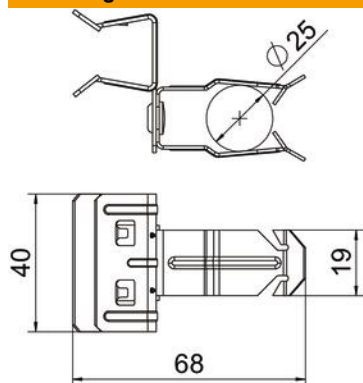
|                          |                             |
|--------------------------|-----------------------------|
| Artikelnummer            | 1488443                     |
| Omschrijving 1           | Draagklem                   |
| Omschrijving 2           | v.de bevestig.van buis 25mm |
| Fabrikant                | OBO                         |
| Dimensie                 | 15-20mm                     |
| Materiaal                | Staal                       |
| Oppervlak                | Zinklamel                   |
| Oppervlaktenorm          |                             |
| Kleinste verkoop-eenheid | 50                          |
| Eenheid van hoeveelheid  | Stuk                        |
| Gewicht                  | 3,1 kg                      |
| Eenheid gewicht          | kg/100 st.                  |

# Technisch specificatieblad

## Draagklem met buisbevestiging zijkant

Artikelnummer: 1488443

### Afmetingen



|         |       |
|---------|-------|
| Lengte  | 68 mm |
| Breedte | 40 mm |
| Hoogte  | 44 mm |
| Maat L  | 68 mm |
| Maß W   | 40 mm |

### Technische gegevens

|                          |               |
|--------------------------|---------------|
| Aansluittype/-component  | Buis/kabel    |
| Type bevestiging         | Klemmenstrook |
| Flensdikte F max.        | 20 mm         |
| Flensdikte F min.        | 15 mm         |
| Buis-/kabeldiameter max. | 30 mm         |
| Buis-/kabeldiameter min. | 22 mm         |
| Scharnier instelbaar     | nee           |
| Scharnierend             | nee           |