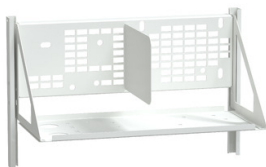


# Productinformatieblad

Specificaties

## VARPLUSCAN HZ. M.PLAAT



LVS03979

EAN Code: 3606481875402

**Prijs: 314,60 EUR**

### Hoofd

range	PrismaSeT
range of product	PrismaSeT P
product or component type	Montageplaat
categorie toebehoren	Installatie toebehoren
bereik compatibiliteit	PrismaSeT PrismaSeT P cel
beschrijving behuizing/ cel	Cel - breedte 650 + 150 mm diepte 400 mm
voorzene uitrusting	Pakking niet inbegrepen
montagezone	Onderzijde kast VarPlus Can VarplusCan eerste 480 mm Onderzijde kast VarPlus Can VarplusCan tweede 325 mm Onderzijde kast VarPlus Can VarplusCan + antiharmonische spoel eerste 155 mm Onderzijde kast VarPlus Can VarplusCan + antiharmonische spoel tweede 300 mm
beschrijving montageplaat	Toepassingsgericht
geïnstalleerd apparaat	Correctie vermogensfactor: vast VarPlus Can - horizontaal installatie
aantal verticale modules	36 module(s): VarPlus Can in 650 + 150 mm Breedcel (kabel afkomstig van boven- of onderkant van de kast)
standards	IEC 61439-2 IEC 61439-1
product certifications	ASTA

### Complementair

materiaal	Plaatstaal
beschermende behandeling	Elektroforesebehandeling en warm gepolymeriseerd polyester epoxypoeder
oppervlakte afwerking	Getextureerde Mat
colour	Wit (RAL 9003)
width	550 mm
height	235 mm
depth	365 mm
Functionele unit	650 + 150 mm 400 mm PrismaSeT P cel correctie vermogensfactor VarPlus Can vast horizontaal 4 36 0,1 mm

### Verpakkingseenheid

Unit Type of Package 1	PCE
Number of Units in Package 1	1
Package 1 Height	4,000 cm

De weergegeven prijs is de adviesprijs in euro excl. BTW. Deze kan onderhevig zijn aan korting. Neem contact op met uw lokale distributeur of detailhandel voor de daadwerkelijke prijs

<b>Package 1 Width</b>	42,000 cm
<b>Package 1 Length</b>	68,000 cm
<b>Package 1 Weight</b>	5,837 kg
<b>Unit Type of Package 2</b>	P12
<b>Number of Units in Package 2</b>	24
<b>Package 2 Height</b>	102,000 cm
<b>Package 2 Width</b>	80,000 cm
<b>Package 2 Length</b>	120,000 cm
<b>Package 2 Weight</b>	144,000 kg

## Environmental Data

Schneider Electric wil tegen 2050 de Net Zero-status hebben bereikt via partnerschappen in de toeleveringsketen, materialen met een lagere impact en circulariteit via onze doorlopende campagne "Use Better, Use Longer, Use Again" om de levensduur van producten en de recycleerbaarheid te verlengen.

[Uitleg van Environmental Data](#) >

[Hoe evalueren we de duurzaamheid van producten?](#) >

### Milieuoetafdruk

Milieuprofiel van product (PEP)

[Milieuprofiel van het product](#)

## Use Better

### Materialen en verpakking

Pakket met gerecycleerd karton	Ja
Verpakkingen zonder kunststof	Ja
EU-richtlijn RoHS	Is niet van toepassing, ligt buiten de EU RoHS scope
SCIP-nummer	4758f26b-dbf8-498a-a5c2-4de140d6aa9a
REACH-regelgeving	<a href="#">REACH-verklaring</a>
Halogeenvrije status	Product met halogeenvrije kunststof onderdelen
PVC-vrij	Ja

## Use Again

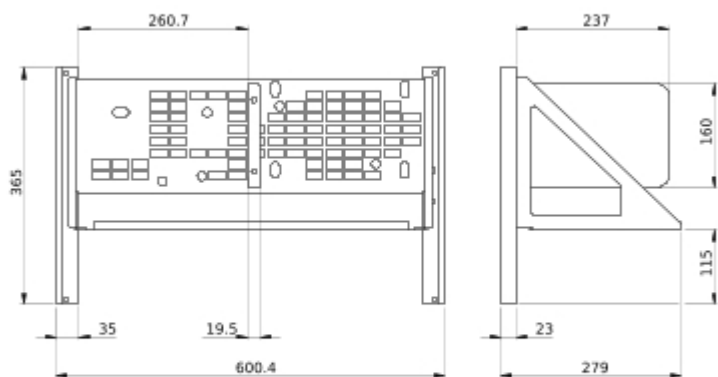
### Herverpakken en herfabriceren

Circulair Profiel	Geen specifieke recycling vereist
Terugname	No

Technical Illustration

Dimensions

---



- All dimensions are approximate and are in mm  
- Also see technical documentation.