

TACOSSETTER HYLINE

INREGELAFSLUITERS



OMSCHRIJVING

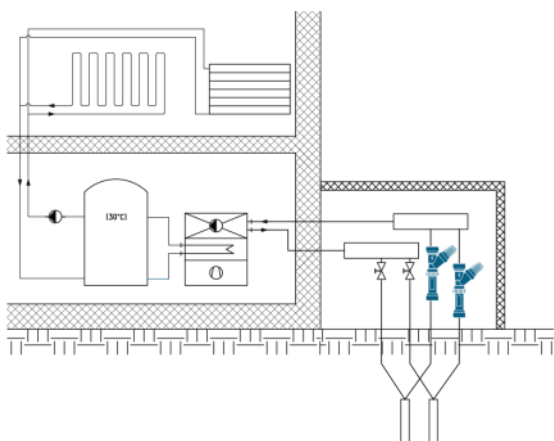
De TacoSetter Hyline is een inregelventiel waarmee de geothermische, verwarmings-, ventilatie-, of airconditioningsinstallatie gemakkelijk en direct kan worden ingeregeld. De flow is af te lezen op het kijkglas en kan zonder extra gereedschap of meetapparatuur worden ingesteld. De TacoSetter Hyline draagt bij aan een efficiëntere en economisch werkende installatie.

INSTALLATIE

De TacoSetter Hyline kan in iedere positie worden geïnstalleerd. Monteer de TacoSetter Hyline in een rechte stuk leiding met minimaal dezelfde lengte en diameter als de Setter zelf. De stromingsrichting is aangegeven op de behuizing.

WERKING

De TacoSetter Hyline is voorzien van een kijkglas. Zodra er flow aanwezig is gaat de vlotter in het kijkglas bewegen. De flow kan afgelezen worden aan de onderkant van de vlotter en is in te regelen door de bedieningsknop te verdraaien. De kijkglazen zijn gebaseerd op water als medium.



TECHNISCHE SPECIFICATIES

Algemeen

Max. temp : zie grafiek

Max. druk: zie grafiek

Meetnauwkeurigheid: +/- 8%

Materiaal

Behuizing: glasvezelversterkt kunststof

Kijkglas: kunststof

Afdichtingen: EPDM

Medium

CV-water

Water

Water met toevoegingen tot 50%

Regenwater

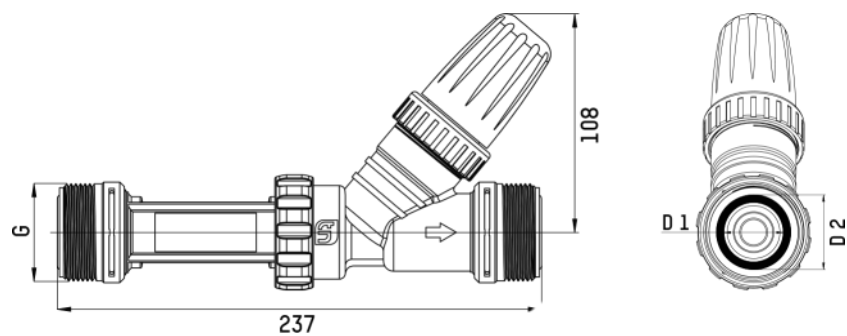
Certificaten

KTW, ACS

TYPE OVERZICHT TACOSSETTER HYLINE

Artikelnummer	DN	Aansluiting	Instelbereik (l/min)	Kvs (m³/h)
605.08410.000	25	1 1/2" BUI - 1 1/2" BUI	10,0 - 25,0	5,9
605.08411.000	25	1 1/2" BUI - 1 1/2" BUI	15,0 - 40,0	9,1
605.08412.000	25	1 1/2" BUI - 1 1/2" BUI	20,0 - 60,0	11,7
605.08523.000	32	2" BUI - 2" BUI	20,0 - 55,0	11,7
605.08524.000	32	2" BUI - 2" BUI	30,0 - 80,0	12,5

AFMETINGEN



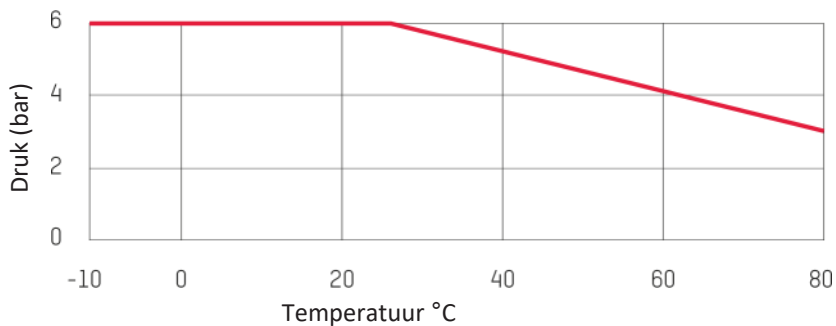
Artikelnummer	DN	D1	D2	O-ring
605.08410.000	25	29,7	36,4	29,82 x 2,62
605.08411.000	25	29,7	36,4	29,82 x 2,62
605.08412.000	25	29,7	36,4	29,82 x 2,62
605.08523.000	32	36,0	42,7	36,10 x 3,53
605.08524.000	32	36,0	42,7	36,10 x 3,53

TYPE OVERZICHT TACOSSETTER HYLINE LASSOK

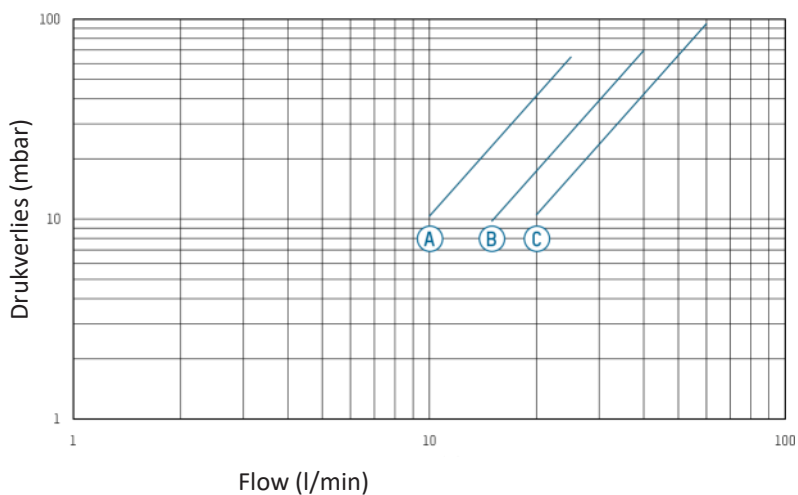
Artikelnummer	DN	Aansluiting	Aansluiting
607.02025.000	25	32 MM	1 1/2" BIN
605.08411.000	32	40 MM	2" BIN



DRUK/TEMPERATUUR DIAGRAM

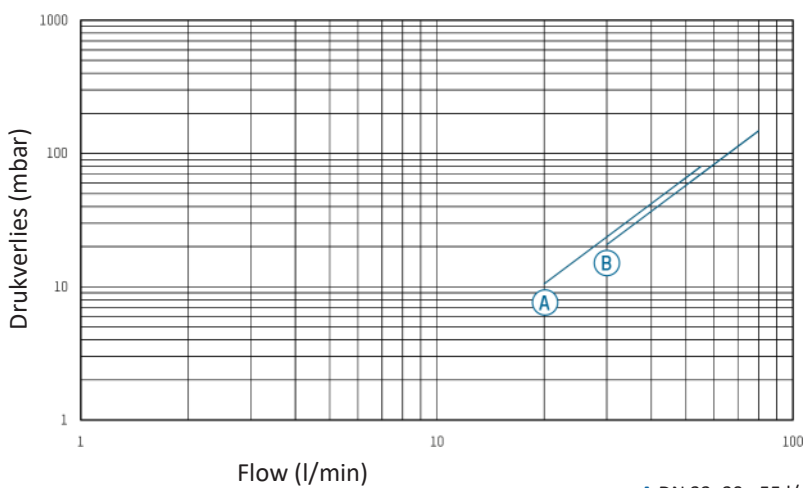


DRUKVERLIES DIAGRAMMEN



A DN 25, 10 - 25 l/min

B DN 25, 15 - 40 l/min



A DN 32, 20 - 55 l/min

B DN 32, 30 - 80 l/min