

# Technisch specificatieblad

## Draagklem met buisbevestiging zijkant

Artikelnummer: 1488435



Draagklem voor monteren van buizen. Open buishouder zijkant. Bevestiging op stalen dragers door opslaan.



CE

St	Staal
ZL	Zinklamel

### Stamgegevens

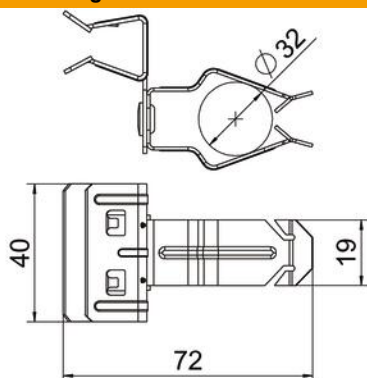
Artikelnummer	1488435
Omschrijving 1	Draagklem
Omschrijving 2	v.de bevestig.van buis 32mm
Fabrikant	OBO
Dimensie	10-15mm
Materiaal	Staal
Oppervlak	Zinklamel
Oppervlaktenorm	
Kleinste verkoop-eenheid	50
Eenheid van hoeveelheid	Stuk
Gewicht	3,3 kg
Eenheid gewicht	kg/100 st.

# Technisch specificatieblad

## Draagklem met buisbevestiging zijkant

Artikelnummer: 1488435

### Afmetingen



Lengte	72 mm
Breedte	40 mm
Hoogte	46 mm
Maat L	72 mm
Maß W	40 mm

### Technische gegevens

Aansluittype/-component	Buis/kabel
Type bevestiging	Klemmenstrook
Flensdikte F max.	15 mm
Flensdikte F min.	10 mm
Buis-/kabeldiameter max.	35 mm
Buis-/kabeldiameter min.	30 mm
Scharnier instelbaar	nee
Scharnierend	nee