

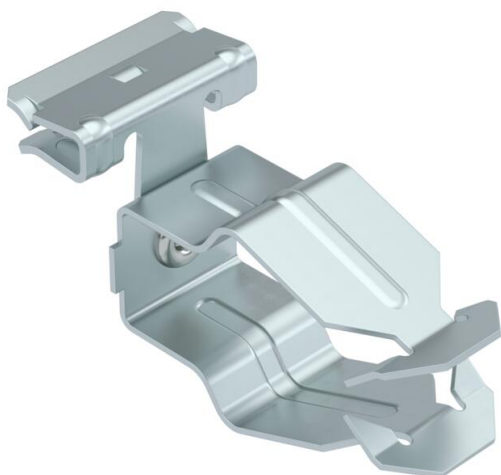
Technisch specificatieblad

Draagklem met buisbevestiging zijkant

Artikelnummer: 1488415



Draagklem voor monteren van buizen. Open buishouder zijkant. Bevestiging op stalen dragers door opslaan.



CE

St Staal

ZL Zinklamel

Stamgegevens

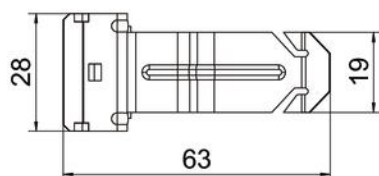
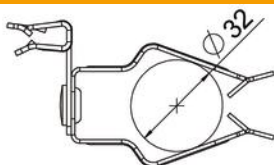
Artikelnummer	1488415
Omschrijving 1	Draagklem
Omschrijving 2	v.de bevestig.van buis 32mm
Fabrikant	OBO
Dimensie	1,5-4mm
Materiaal	Staal
Oppervlak	Zinklamel
Oppervlaktenorm	
Kleinste verkoop-eenheid	50
Eenheid van hoeveelheid	Stuk
Gewicht	2,4 kg
Eenheid gewicht	kg/100 st.

Technisch specificatieblad

Draagklem met buisbevestiging zijkant

Artikelnummer: 1488415

Afmetingen



Lengte	63 mm
Breedte	28 mm
Hoogte	35 mm
Maat L	63 mm
Maß W	40 mm

Technische gegevens

Aansluittype/-component	Buis/kabel
Type bevestiging	Klemmenstrook
Flensdikte F max.	4 mm
Flensdikte F min.	1,5 mm
Buis-/kabeldiameter max.	35 mm
Buis-/kabeldiameter min.	30 mm
Scharnier instelbaar	nee
Scharnierend	nee