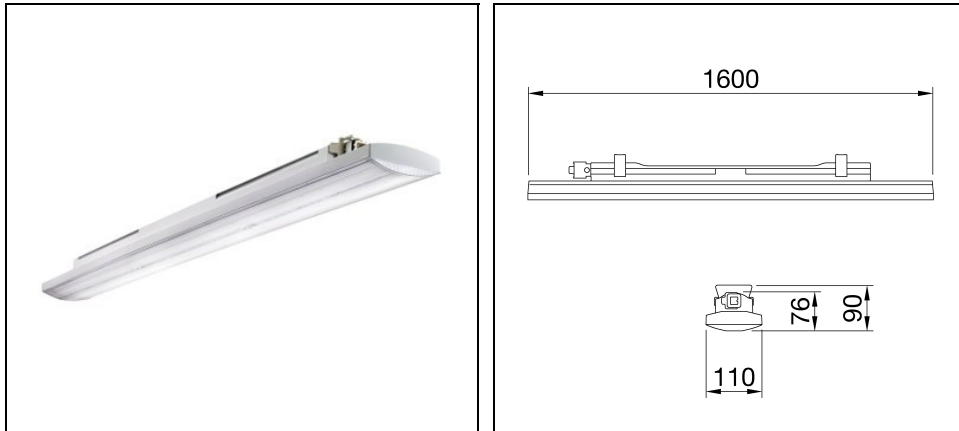


# SMART [3] PLUS 1600 HLO TRANSPARENT

Bestelnr. GWS3325BT830



## Omschrijving

Waterdicht armatuur IP66/6g voor industriële toepassingen. Ideaal voor productieruimtes, magazijnen en logistieke gebieden

- Kan high flux en low bay TL-armaturen tot 10.000 lm vervangen
- IK08 behuizing in RAL7035 zelfdovend polycarbonaat
- Beschikbaar in 3 afmetingen: 800, 1200 en 1600 mm
- Beschikbaar in 3000K, 4000K, 5700K en met CRI  $\geq 80$  en  $\geq 90$
- Verkrijgbaar in vermogens van 25 W tot 63 W en lumenoutput van 4000 lm tot 10000 lm
- Mid Power waterdicht armatuur
- Beschikbaar met geïntegreerde On/Off of Dali driver
- De versie met doorvoerbedrading is voorzien van mechanische en elektrische koppelingen als accessoires (apart te bestellen), en kan tot 25 armaturen per lijn bevatten
- Verkrijgbaar in 2 verschillende optische oplossingen met transparant of opalen afscherming in zelfdovend UV-gestabiliseerd polycarbonaat; de transparante versie kan uitgevoerd worden met TIR lenzen van PMMA met medium of elliptische bundel
- Het armatuur is geschikt voor plafond- en wandmontage. Als accessoire is er een GW beugel beschikbaar die 30° of 45° verticaal kantelbaar is
- Een geïntegreerde DALI noodunit is verkrijgbaar als kit versie
- Beschikbaar met externe noodunit met 3 uur autonomie, geschikt voor versies met doorvoerbedrading (separaat te bestellen)
- L90B10 (Tq 25°C) = 50.000 h; L80B10 (Tq 25°C) = 100.000 h; L80B10 (Tq 50°C) = 94.000 h

Om een constante actualisering van haar producten te bevorderen, behoudt GEWISS zich het recht voor om zonder voorafgaande kennisgeving, wijzigingen aan te brengen. Daarom is het altijd aan te raden om de laatste versie te lezen die op de website [www.performanceinlighting.com](http://www.performanceinlighting.com) is gepubliceerd. Geleverde lumenoutput en stroomverbruik, inclusief verliezen, zijn onderhevig aan een tolerantie van +/-7%. Tenzij anders vermeld, gelden de waarden bij een omgevingstemperatuur van 25°C. De garantievoorwaarden zijn beschikbaar op <https://www.gewiss.com/w/en/about-gewiss/standard-sales-conditions/led-warranty>

## Product gegevens

|             |          |              |          |
|-------------|----------|--------------|----------|
| ETIM Groep: | EG000027 | ETIM Klasse: | EC002892 |
|-------------|----------|--------------|----------|

## Algemene informatie

|                                |       |                       |                               |
|--------------------------------|-------|-----------------------|-------------------------------|
| Lamphouder:                    | LED   | Lichtbron:            | LED                           |
| Reële lichtstroom [lm]:        | 8900  | Armatuur wattage [W]: | 63 W                          |
| Specifieke lichtstroom [lm/W]: | 141   | CRI:                  | 80                            |
| Kleurtemperatuur [K]:          | 3000  | Kleur / Afwerking:    | Grey RAL 7035 / Grijs RAL7035 |
| IP waarde:                     | IP65  | IK-J-xxIP:            | IK08 5J xx5                   |
| Beschermingsklasse:            | II    | Optiek:               | TRNSP - Symmetrische          |
| Nettogewicht [kg]:             | 3.753 | Totale lengte [mm]:   | 1600                          |
| Totale breedte [mm]:           | 110   | Totale hoogte [mm]:   | 90                            |

## Mechanische eigenschappen

|                      |           |                        |                     |
|----------------------|-----------|------------------------|---------------------|
| Materiaal behuizing: | Kunststof | Materiaal afscherming: | Transparent plastic |
| Gloeidraadtest [°C]: | 850 °C    |                        |                     |

## Elektrische eigenschappen

|                         |       |                         |         |
|-------------------------|-------|-------------------------|---------|
| Spanningstype:          | AC    | Ingangsspanning [V AC]: | 220/240 |
| Ingangsfrequentie [Hz]: | 50/60 |                         |         |

## Installatie

|                                 |        |                                 |                       |
|---------------------------------|--------|---------------------------------|-----------------------|
| Plaats van toepassing:          | Indoor | Montage type:                   | Waterdichte armaturen |
| Min. Omgevingstemperatuur [°C]: | 5      | Max. Omgevingstemperatuur [°C]: | 40                    |

## Verlichtings functies

|                            |        |              |                |
|----------------------------|--------|--------------|----------------|
| MacAdam:                   | 3      | Lumenbehoud: | L80B10@100000h |
| Distributie licht emissie: | Direct |              |                |

## Fotometrische gegevens

---



## Optionele accessoires

---

### SMART [3] PLUS



**GWS3191**  
Muurbeugel 30°/45°



**GWS3193**  
Adapter voor harde buis



**GWS3296**  
RINA kraagkit

Om een constante actualisering van haar producten te bevorderen, behoudt GEWISS zich het recht voor om zonder voorafgaande kennisgeving, wijzigingen aan te brengen. Daarom is het altijd aan te raden om de laatste versie te lezen die op de website [www.performanceinlighting.com](http://www.performanceinlighting.com) is gepubliceerd. Geleverde lumenoutput en stroomverbruik, inclusief verliezen, zijn onderhevig aan een tolerantie van +/-7%. Tenzij anders vermeld, gelden de waarden bij een omgevingstemperatuur van 25°C. De garantievoorwaarden zijn beschikbaar op <https://www.gewiss.com/ww/en/about-gewiss/standard-sales-conditions/led-warranty>