

MEM Waschtisch-Einhandbatterie ohne Ablaufgarnitur - Champagne gebürstet (22kt Gold)

MEM

33 522 782



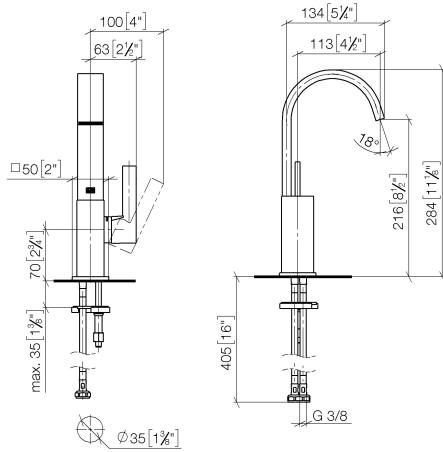
- Ausladung 113 mm
- starrer Auslauf
- rechteckiger luftangereicherter Strahl
- Armaturenhöhe 284 mm
- Höhe bis Luftsprudler 216 mm
- Bohrungsdurchmesser 35 mm
- 2x Druckschlauch M 10 x 1 eingeschraubt, dichtheitsgeprüft
- 2x US Druckschlauch 3/8"
- Durchfluss max. 5,7 l/min
- bleifrei
- Dieses Produkt leistet einen Beitrag zur Erfüllung der Vorgaben von nachhaltigen Gebäudezertifizierungen, z.B. LEED®, BREEAM®, DGNB

	Champagne gebürstet (22kt Gold)	33 522 782-46
	Chrom	33 522 782-00
	Platin gebürstet	33 522 782-06
	Platin	33 522 782-08
	Dark Chrome	33 522 782-19
	Messing gebürstet (23kt Gold)	33 522 782-28
	Champagne (22kt Gold)	33 522 782-47
	Dark Platinum gebürstet	33 522 782-99

**MEM Waschtisch-Einhandbatterie ohne Ablaufgarnitur - Champagne gebürstet
(22kt Gold)**

MEM

33 522 782
mm [inches]



Durchflussdiagramm



Codes & Standards

DIN 4109

Executive Order
no. 1007

ISO 3822

Ü-Zeichen



MEM Waschtisch-Einhandbatterie ohne Ablaufgarnitur - Champagne gebürstet
(22kt Gold)

MEM

33 522 782
Zertifikate

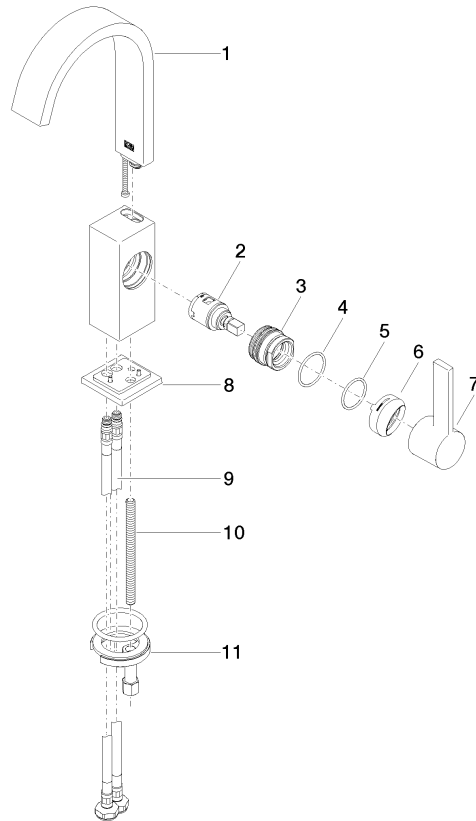
LGA_28

GDV_0400

33 522 782

Produktversion ab 9/1/2022

Ersatzteile für die
anderen
Oberflächenvarianten
finden Sie hier:
Chrom





MEM Waschtisch-Einhandbatterie ohne Ablaufgarnitur - Champagne gebürstet
(22kt Gold)

MEM

33 522 782

Ersatzteilstückliste

Produktversion ab 9/1/2022

Nr.	Artikelnummer	Benennung	Verbaumenge	Lieferzeit
	90 28 22 365 10-46	Auslauf - Champagne gebürstet (22kt Gold)	12	30