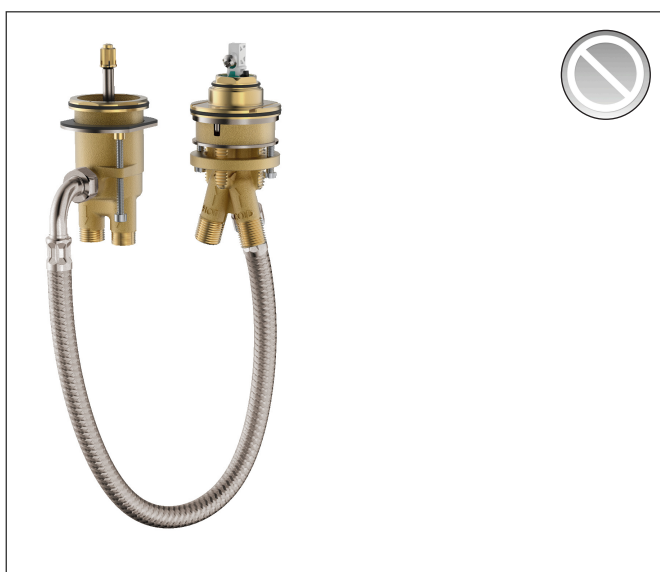


Artikelnaam	inbouwdeel voor 2-gats badrandmengkraan
Art.nr.	13159180
Netto prijs	271,47 EUR

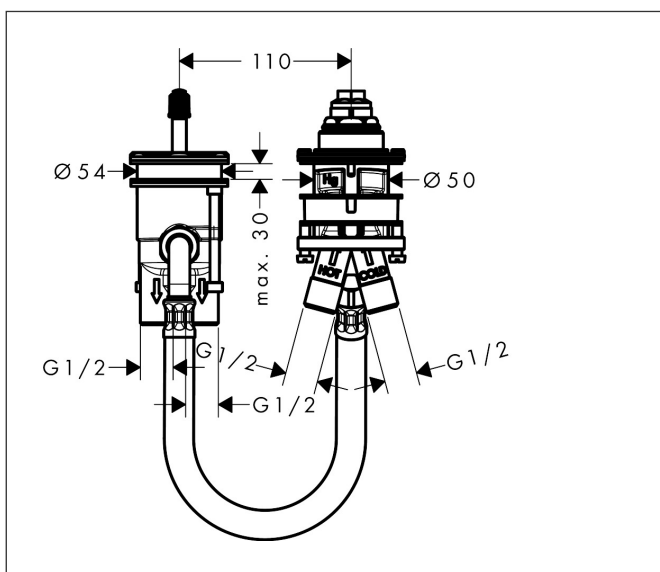
## Product foto



## Kenmerken

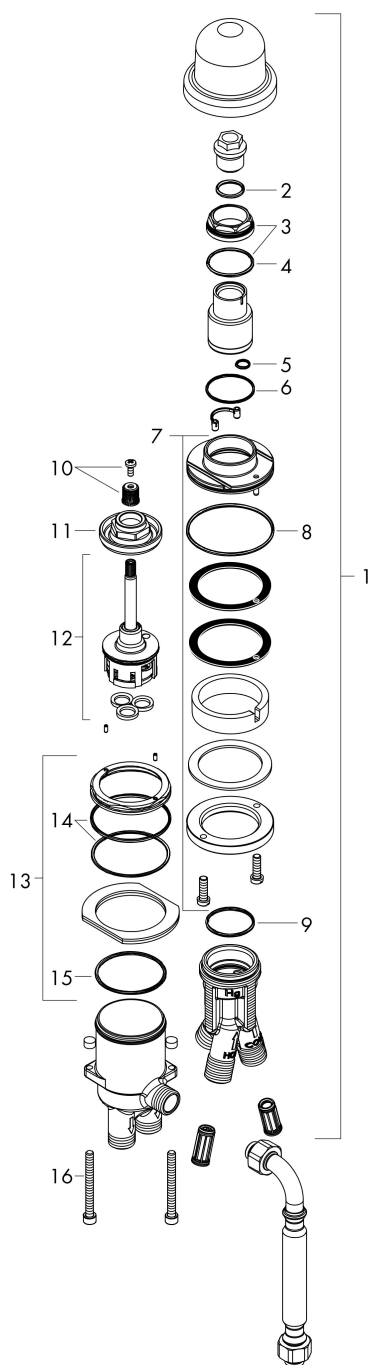
- geschikt voor externe uitloop
- keramisch kardoos
- doorstroomhoeveelheid bovenste uitloop: 18,9 l/min
- waterdoorstroom onderuitgang: 18,9 l/min

## Maat tekeningen



Artikelnaam            inbouwdeel voor 2-gats badrandmengkraan  
 Art.nr.                    13159180  
 Netto prijs              271,47 EUR

## Explosietekening voor bouwjaar: >04/17



Artikelnaam                    inbouwdeel voor 2-gats badrandmengkraan  
Art.nr.                            13159180  
Netto prijs                        271,47 EUR

**Onderdelen voor bouwjaar: >04/17**

<b>Pos</b>	<b>Beschrijving</b>	<b>Art.nr.</b>	<b>Prijs</b>
1	kraaneenheid compl.	95809000	312,42
2	O-ring 18x2	98181000	4,99
3	moer	97209000	13,21
4	O-ring 33x2	98154000	3,12
5	O-ring 9x1,5	98117000	3,12
6	O-ring 35x1,5	92114000	4,99
7	schachtbevestigingsset compl.	95808000	153,50
8	O-ring 62x2	92226000	3,12
9	O-ring 34x2	98383000	4,99
10	greepadapter m. schroef	98932000	13,21
11	moer	97550000	13,21
12	binnenwerk compl.	92371000	54,08
13	schachtbevestigingsset compl.	96926000	66,87
14	O-ring 57x2	98210000	3,12
15	O-ring 47x2	98392000	3,12
16	cilinderkopschroef M6x60	97785000	3,12