

Merk	AXOR
Artikelnaam	<b>AXOR Citterio E</b> thermostaat afbouwdeel 120/120
Art.nr.	36702000
Oppervlakte	chrom
Netto prijs	603,76 EUR

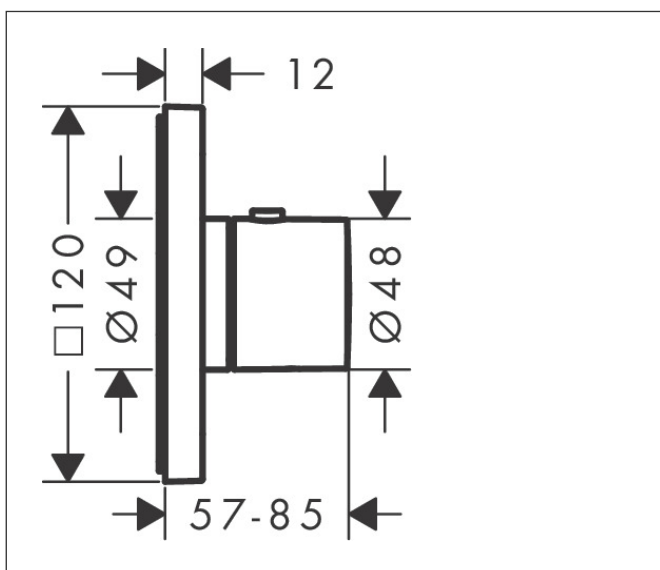
## Product foto



## Kenmerken

- thermostaatkardoes
- maximale doorstroomhoeveelheid bij 3 bar: 59 l/min
- Veiligheidsblokkering bij 40°C
- temperatuurbegrenzing instelbaar
- aansluiting: inbouwdeel

## Maat tekeningen




## Technologie



Merk	AXOR
Artikelnaam	<b>AXOR Citterio E</b> thermostaat afbouwdeel 120/120
Art.nr.	36702000
Oppervlakte	chrom
Netto prijs	603,76 EUR

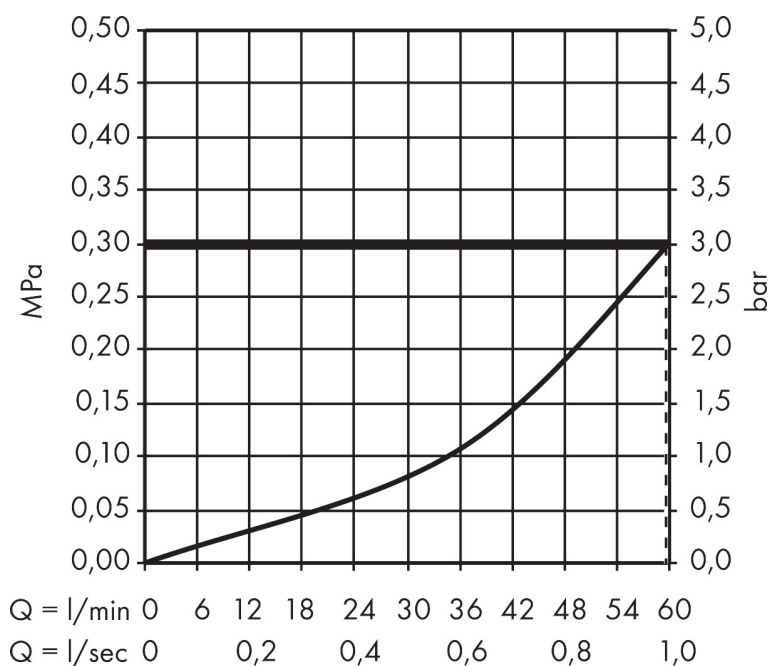
## Benodigde onderdelen

Product foto	Artikelnaam	Art.nr.	Prijs
	AXOR Inbouwdeel thermostaatmodule 120/120	10754180	464,67

Merk AXOR  
Artikelnaam **AXOR Citterio E** thermostaat afbouwdeel 120/120  
Art.nr. 36702000  
Oppervlakte chroom  
Netto prijs 603,76 EUR

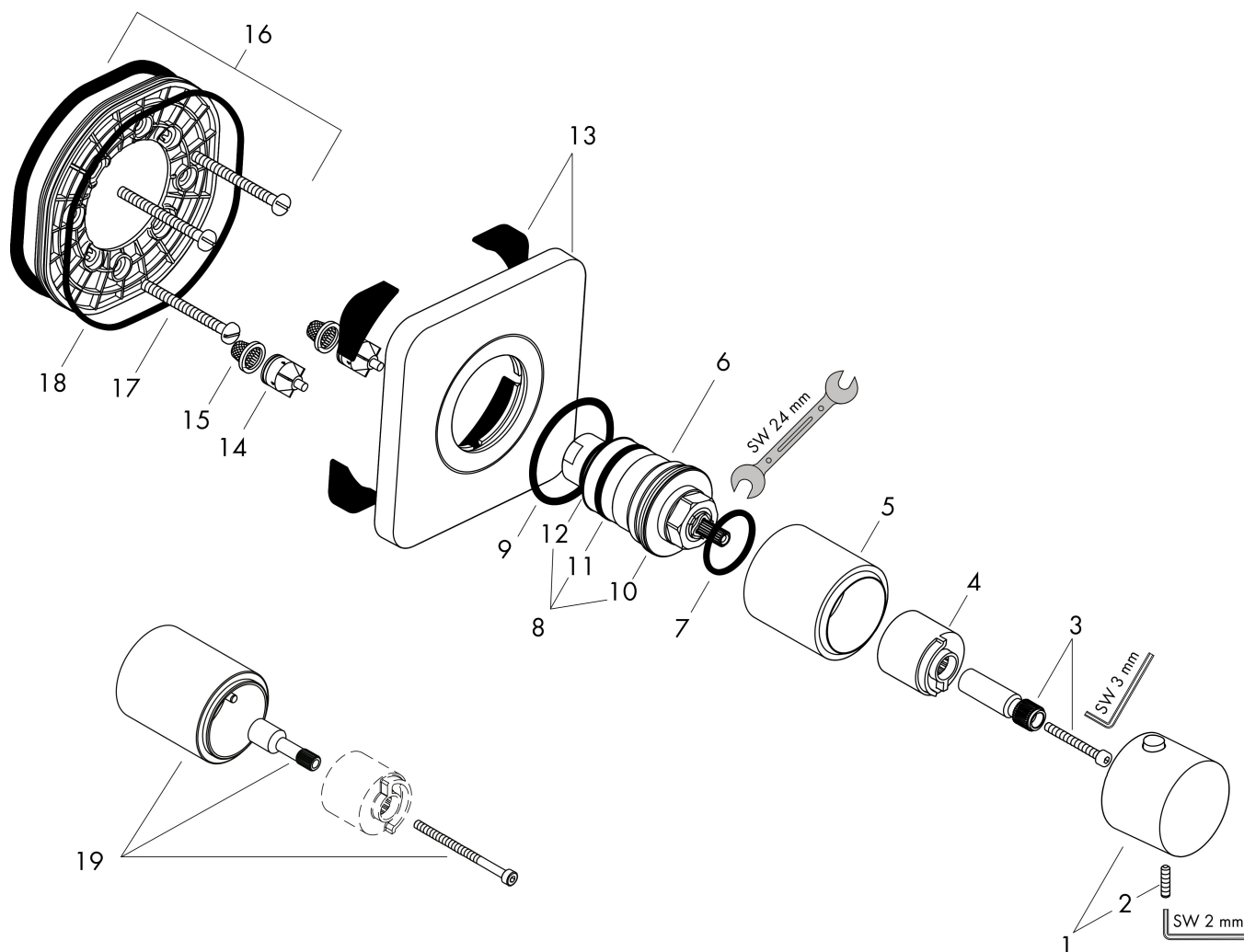
---

## Stroomschema



Merk	AXOR
Artikelnaam	<b>AXOR Citterio E</b> thermostaat afbouwdeel 120/120
Art.nr.	36702000
Oppervlakte	chrom
Netto prijs	603,76 EUR

## Explosietekening voor bouwjaar: >12/14



Merk	AXOR
Artikelnaam	<b>AXOR Citterio E</b> thermostaat afbouwdeel 120/120
Art.nr.	36702000
Oppervlakte	chrom
Netto prijs	603,76 EUR

## Onderdelen voor bouwjaar: >12/14

Pos	Beschrijving	Art.nr.	Prijs
1	thermostaatgreep	92534000	81,54
2	inbusschroef M4x16	97663000	3,12
3	greepadapter	98701000	8,01
4	aanslagring voor temperatuur regeleenheid	97334000	10,82
5	huls	95331000	54,08
6	temperatuur regeleenheid	96633000	118,25
7	O-ring 28x2,5	98209000	3,12
8	dichtingsset	96636000	42,22
9	O-ring 48x3	95508000	3,12
10	O-ring 38x2,5	98198000	4,99
11	O-ring 34x2	98383000	4,99
12	O-ring 26x2	98147000	3,12
13	rozet	92506000	118,25
14	terugslagklepset DW 15	97350000	17,26
15	zeef	97973000	13,21
16	rozetdrager	95450000	13,21
17	drager-schroef-set	96454000	8,01
18	O-ring 100x2,5	98417000	10,82
19	verlengset 25 mm	92670000	153,50
a	Basisset	10754180	464,67