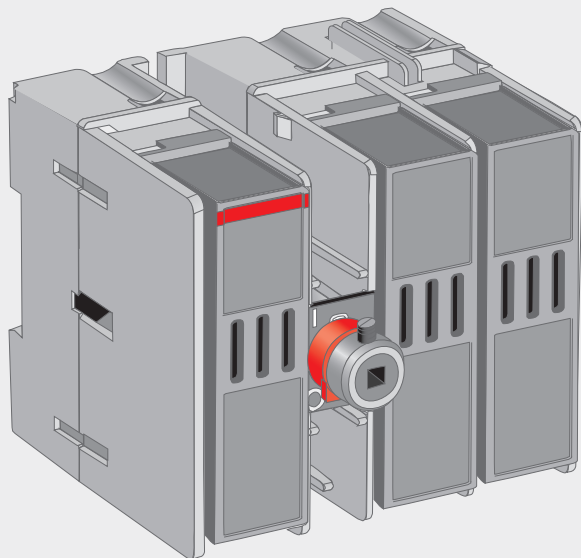


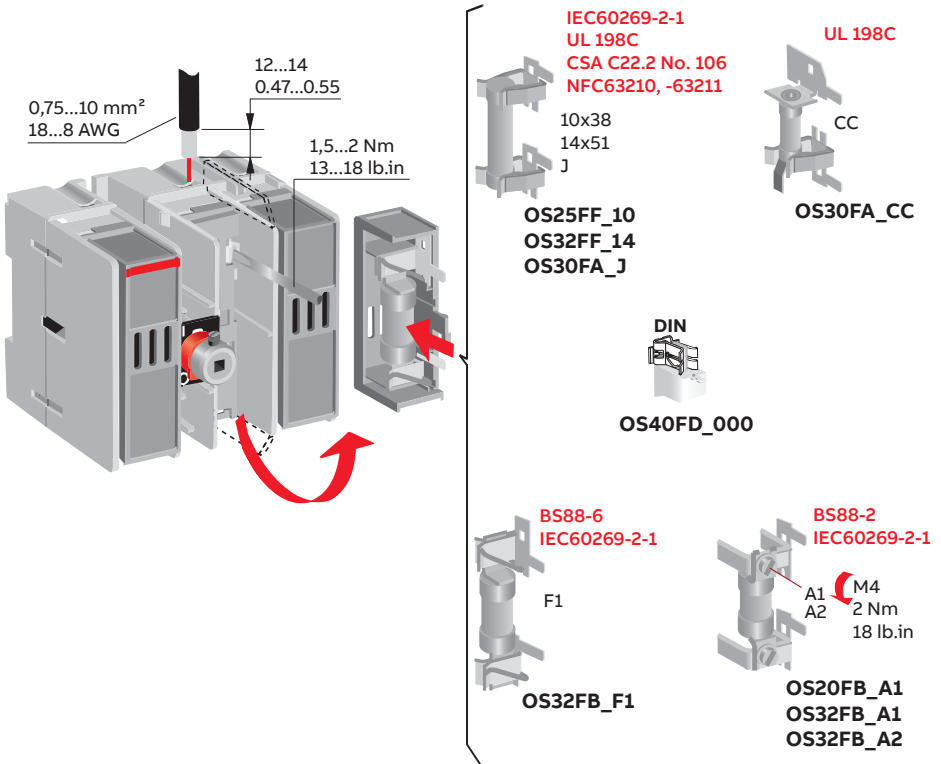
—  
INSTALLATION INSTRUCTION

# Switch Fuses

## OS20...40 Mini



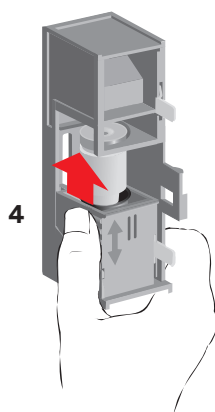
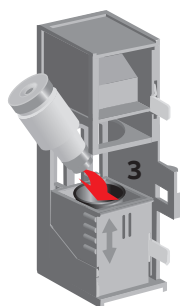
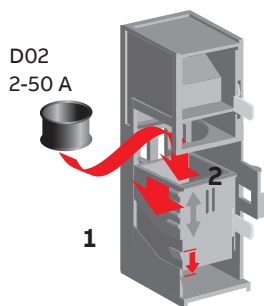
# Installation



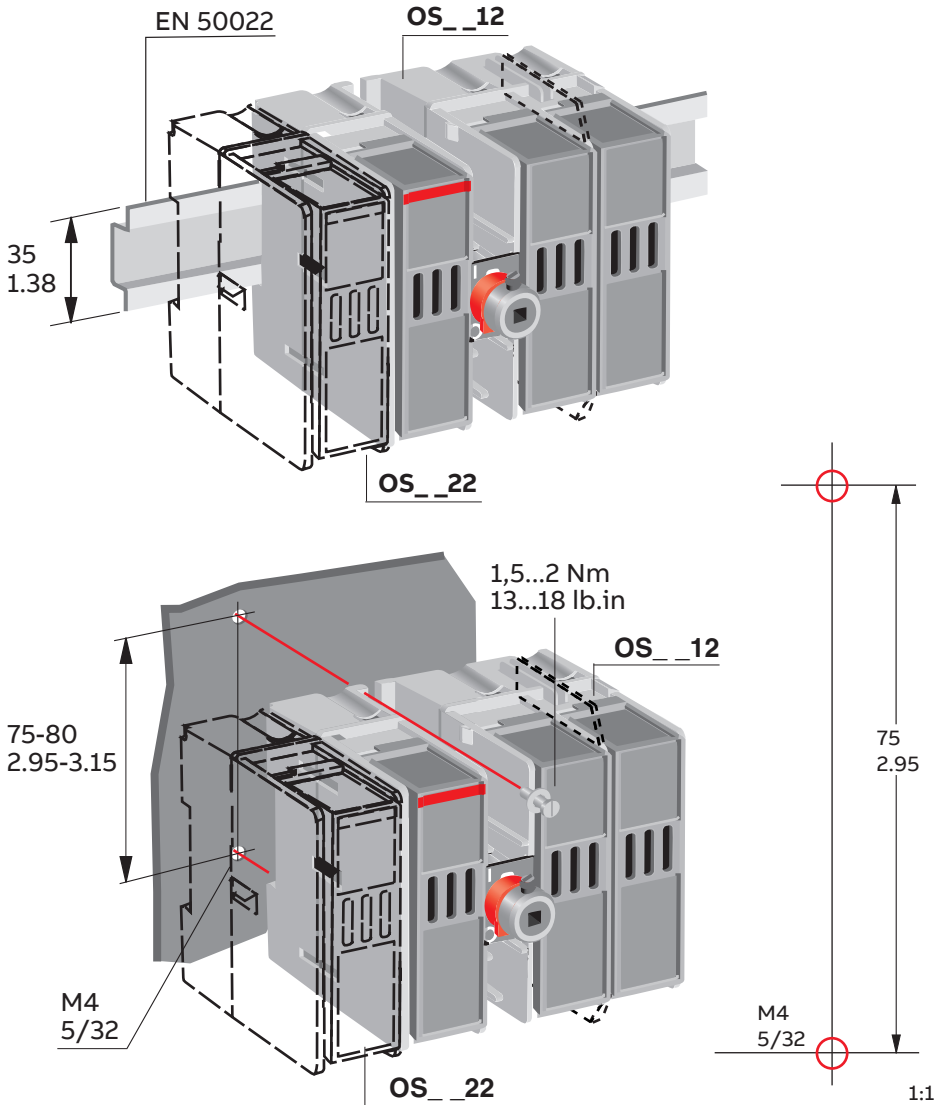
---

# Neozed

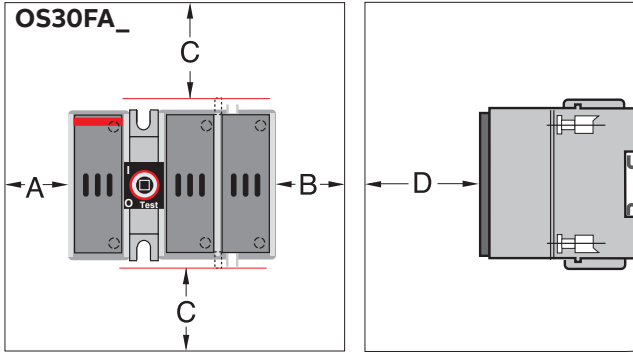
## Neozed



# OS20...40 Mini



## Clearances per UL98



### Minimum enclosure size or equivalent volume

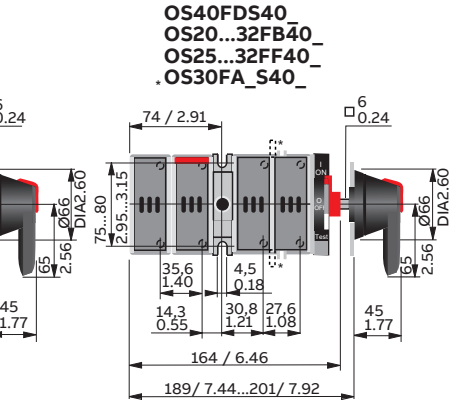
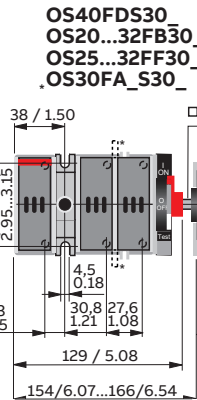
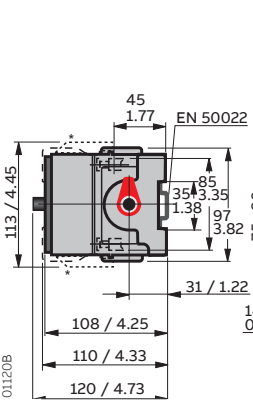
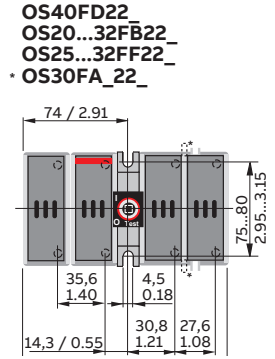
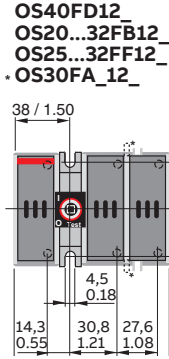
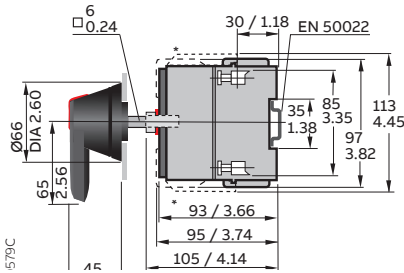
Height	Width	Depth
200 mm	200 mm	150 mm
8 in	8 in	6 in

A	B	D
45,7 mm	45,7 mm	45,7 mm
1.8 in	1.8 in	1.8 in

### Cable size

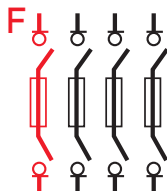
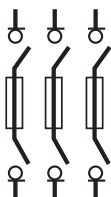
AWG	C
18-8	38 mm
	1.5 in

# Dimension drawings



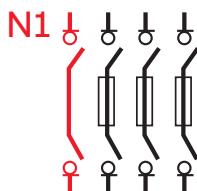
# Pole configurations

OS20...40\_12\_  
OS20...40\_S30\_



OS20FB22A1F  
OS32FB22A1F  
OS25FF2210F  
OS32FF2214F  
OS30FAJ22F  
OS30FACC22F

OS20FBS40A1F  
OS32FBS40A1F  
OS25FFS4010F  
OS32FFS4014F  
OS30FAJS40FP  
OS30FACCS40FP



OS20FB22A1N1  
OS32FB22A1N1  
OS32FB22F2N1  
OS32FB22F1N1  
OS30FAJ22N1  
OS30FACC22N1  
OS25FF2210N1  
OS32FF2214N1  
OS40FD22000N1

OS20FBS40A1N1  
OS32FBS40A1N1  
OS32FBS40F1N1  
OS30FAJS40N1P  
OS30FACCS40N1P  
OS25FFS4010N1  
OS32FFS4014N1  
OS40FDS40000N1



**BG** Внимание! Опасно напряжение! Да се монтира само от лице с електротехническа квалификация.

**CN** 警告！电压危险！只能由专业电工进行安装。

**CZ** Varování! Nebezpečné napětí! Montáž smí provádět výhradně elektrotechnik!

**DA** Advarsel! Farlig elektrisk spænding! Installation må kun foretages af personer med elektroteknisk ekspertise.

**DE** Warnung! Gefährliche Spannung! Installation nur durch elektrotechnische Fachkraft.

**EL** Προειδοποίηση! Υψηλή τάση! Η εγκατάσταση πρέπει να γίνεται μόνο από εξειδικευμένους ηλεκτροτεχνικούς.

**EN** Warning! Hazardous voltage! Installation by person with electrotechnical expertise only.

**ES** ¡Advertencia! ¡Tensión peligrosa! La instalación deberá ser realizada únicamente por electricistas especializados.

**ET** Hoiatus! Ohtlik pinge. Paigaldada võib ainult elektrotehnika-alane ekspert.

**FI** Varoitus! Vaarallinen jännite! Asennuksen voi tehdä vain sähköalan ammattihenkilö.

**FR** Avertissement! Tension électrique dangereuse! Installation uniquement par des personnes qualifiées en électrotechnique.

**HR** Upozorenje! Opasan napon! Postavljati smije samo elektrotehnički stručnjak.

**HU** Figyelmeztetés! Veszélyes feszültség! Csak elektrotechnikai tapasztalattal rendelkező szakember helyezheti üzembe.

**IE** Rabhadh! Voltas guaiseach! Ba chóir do dhuine ag a bhfuil saineolas leictréicniúil, agus an té sin ainmáin, é seo a shuiteáil.

**IT** Avvertenza! Tensione pericolosa! Fare installare solo da un elettricista qualificato.

**LT** Dėmesio! Pavojinga įtampa! Dirbti leidžiama tik elektrotechniko patirties turintiems asmenims.

**LV** Uzmanību! Bīstami - elektrība! Montāžas darbus drīkst veikt tikai personas, kurām ir atbilstoša elektrotehnikās zināšanas.

**MT** Twissija! Voltagg perikoluż! Għandu jiġi installat biss minn persuna b'kompetenza elettroteknika.

**NL** Waarschuwing! Gevaarlijke spanning! Mag alleen geïnstalleerd worden door een deskundige elektrotechnicus.

**NO** Advarsel! Farlig spenning! Montering skal kun utføres av kvalifiserte personer med elektrokompentanse.

**PL** Ostrzeżenie! Niebezpieczne napięcie! Instalacja może dokonać wyłącznie osoba z fachową wiedzą w dziedzinie elektrotechniki.

**PT** Aviso! Tensão perigosa! A instalação só deve ser realizada por um electricista especializado.

**RO** Avertizare! Tensiune periculoasă! Instalarea trebuie efectuată numai de către o persoană cu experiență în electrotehnică.

**RU** Осторожно! Опасное напряжение! Монтаж должен выполняться только специалистом-электриком.

**SE** Varning! Farlig spänning! Installation får endast utföras av en elektriker.

**SK** Varovanie! Nebezpečné napätie! Montáž môže vykonávať iba skúsený elektrotechnik.

**SL** Opozorilo! Nevarna napetost! Vgradnjo lahko opravi le oseba z elektrotehničnim strokovnim znanjem.



---

## Contact us

### **ABB Oy**

Muottitie 2A 65320

Vaasa, Finland

**[abb.com/lowvoltage](http://abb.com/lowvoltage)**