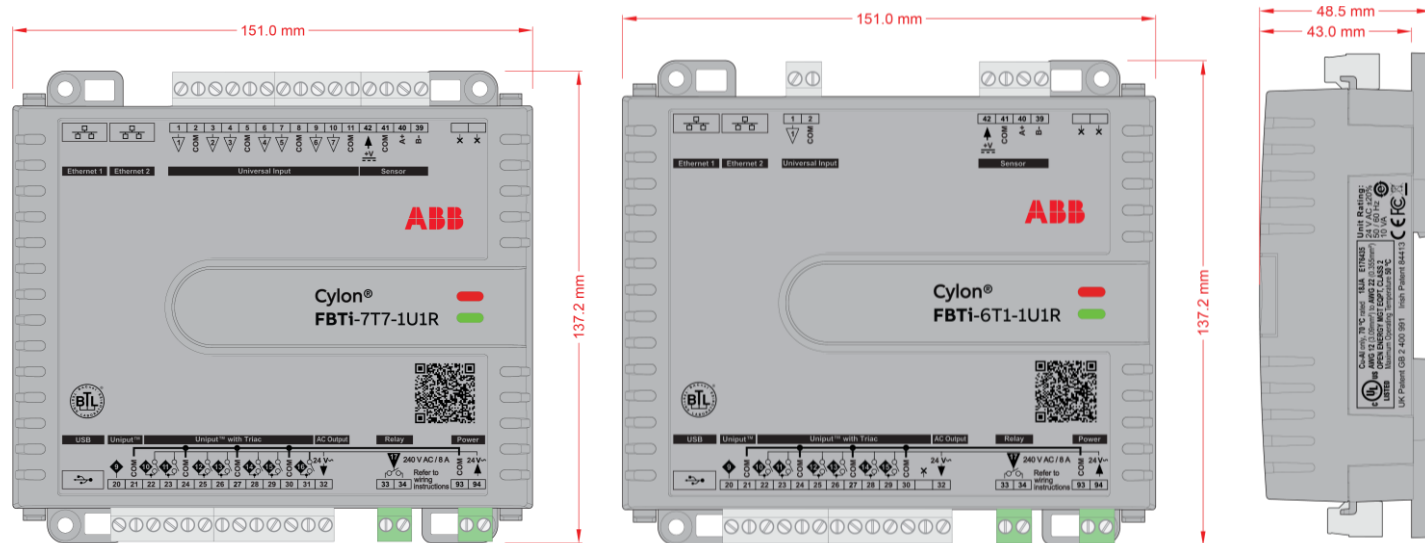


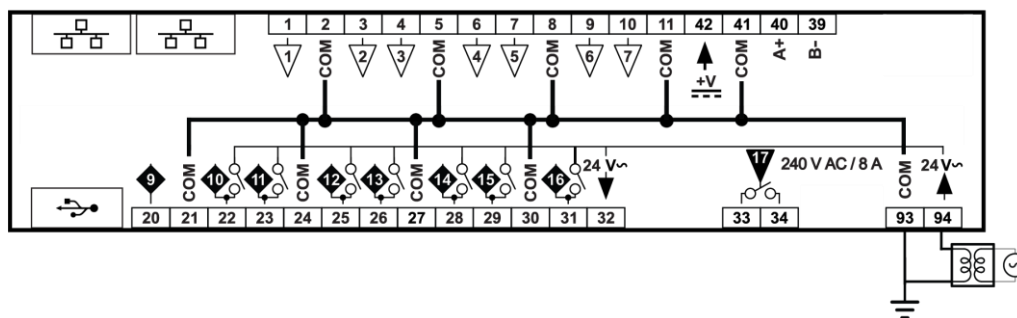
INSTALACJA I PODŁĄCZANIE

BDS0033 rev 10

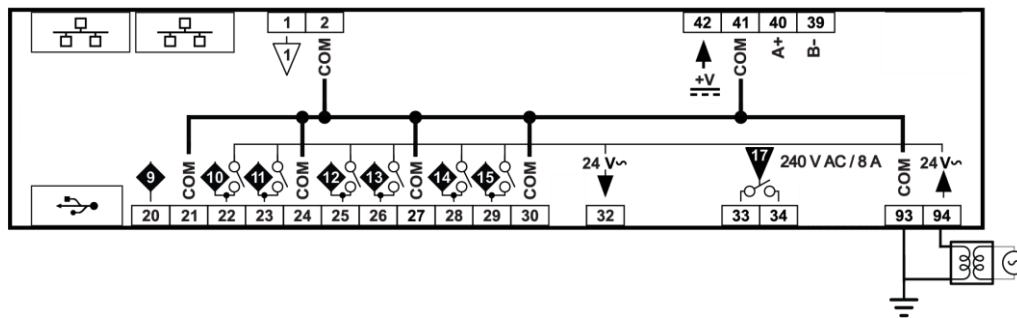
FBTi Series



FBTi-7T7-1U1R:



FBTi-6T1-1U1R:



- Uziemienie
- Wspólne
- Zacisk nie jest podłączony
- Numery punktów
- Numery zacisków



Lokalizacja a	Ilustracja	Numerы zacisków	Opis															
		93, 94	Zasilanie 24 V AC Ważne: Wspólne przyłącze zasilania (zacisk 93) musi być podłączone do uziemienia. ABB zaleca wykonanie tego na transformatorze 24 V AC.															
		22 ... 31	UniPuts™ z triakiem															
		1 ... 10	Wejścia uniwersalne															
		20, 21	UniPuts™															
		32	Wyjście 24 V AC															
		33, 34	Wyjście cyfrowe przekaźnikowe 240 V AC, Obciążenie maksymalne: 240 V AC / maks. 8 A OSTRZEŻENIE: NIEBEZPIECZNE NAPIĘCIA. PRZED OKABLOWANIEM ODŁĄCZ ZASILANIE PRZEKAŹNIKÓW SIECIOWYCH I 24 V AC OD URZĄDZENIA.															
		39 ... 42	Port czujników															
			Ethernet															
			Port serwisowy(USB) Uwaga: Port serwisowy nie może być podłączony przed włączeniem urządzenia.															
			<table border="1"> <thead> <tr> <th></th> <th>Wyłącz</th> <th>Wł.</th> <th>Miganie wolnozmienne</th> <th>Miganie szybkozmienne</th> </tr> </thead> <tbody> <tr> <td> Czerwona dioda LED (zasilanie)</td> <td>Zasilanie jest wyłączone</td> <td>Zasilanie jest włączone</td> <td>___ Ponowne uruchamianie jednostki ___</td> <td></td> </tr> <tr> <td> Zielona dioda LED (status)</td> <td>Jednostka nie pracuje</td> <td>Strategia wczytana, ale brak połączenia sieciowego</td> <td>Strategia wczytana, a urządzenie komunikuje się w sieci</td> <td>Brak wczytanej strategii</td> </tr> </tbody> </table> <p>Uwaga: Podczas zwykłej pracy czerwona dioda LED powinna się świecić, a zielona dioda powinna migać. </p>		Wyłącz	Wł.	Miganie wolnozmienne	Miganie szybkozmienne	Czerwona dioda LED (zasilanie)	Zasilanie jest wyłączone	Zasilanie jest włączone	___ Ponowne uruchamianie jednostki ___		Zielona dioda LED (status)	Jednostka nie pracuje	Strategia wczytana, ale brak połączenia sieciowego	Strategia wczytana, a urządzenie komunikuje się w sieci	Brak wczytanej strategii
	Wyłącz	Wł.	Miganie wolnozmienne	Miganie szybkozmienne														
Czerwona dioda LED (zasilanie)	Zasilanie jest wyłączone	Zasilanie jest włączone	___ Ponowne uruchamianie jednostki ___															
Zielona dioda LED (status)	Jednostka nie pracuje	Strategia wczytana, ale brak połączenia sieciowego	Strategia wczytana, a urządzenie komunikuje się w sieci	Brak wczytanej strategii														
			(Zaciski niepodłączone, do zastosowania w przyszłych wariantach produktu)															