

Productinformatieblad

Specificaties



Modicon Momentum - Digitale uitgangsmodule - 16 Uitgangen transistor 24VDC - 0,5A

170ADO34000

EAN Code: 3595861147669

Prijs: 269,50 EUR

Hoofd

range of product	Modicon Momentum automatiseringsplatform
product or component type	Discrete DC-uitgangsbasis
groep kanalen	2 groepen van 8 uitgangen
aantal digitale uitgangen	16
digitaal uitgangstype	Halfgeleiderschakelaar
discrete uitgangsspanning	24 V DC
stroom per kanaal	0,5 A
beveiliging tegen kortsluiting	Uitgangen elektronisch beveiligd
beschermende behandeling	TC

Complementair

Ue toegekende bedrijfsspanning	24 V DC
discrete uitgangsstroom	4 A per groep 8 A per module
Maximale lekstroom	1 mA 24 V DC
stroomstoot	5 A gedurende 1 ms
Maximale spanningsval	<0,5 V 0,5 A bij status 1
uitgang bescherming overbelasting	Uitgangen elektronisch beveiligd
responstijd	0,1 ms van status 0 tot status 1 0,1 ms van status 1 tot status 0
isolatie tussen kanalen en bus	500 V AC
vermogensdissipatie	3,5 W typisch Maximaal 4,5 W
markering	CE
lokale signalering	16 LEDs for status kanaal
stroomverbruik	250 mA bij 24 V DC

De weergegeven prijs is de adviesprijs in euro excl. BTW. Deze kan onderhevig zijn aan korting. Neem contact op met uw lokale distributeur of detailhandel voor de daadwerkelijke prijs

beschrijving klemmen PLC nr 1	(14)OUT_DIS#14 (2L+)PW_POS (L+)PW_POS (5)OUT_DIS#5 (1)OUT_DIS#1 (15)OUT_DIS#15 (M-)PW_NEG (12)OUT_DIS#12 (8)OUT_DIS#8 (4)OUT_DIS#4 (16)OUT_DIS#16 (6)OUT_DIS#6 (2)OUT_DIS#2 (10)OUT_DIS#10 (11)OUT_DIS#11 TB (13)OUT_DIS#13 (7)OUT_DIS#7 (9)OUT_DIS#9 (3)OUT_DIS#3 (1L+)PW_POS
-------------------------------	--

depth	47,5 mm
-------	---------

height	141,5 mm
--------	----------

width	125 mm
-------	--------

net weight	0,21 kg
------------	---------

Omgeving

product certifications	UL FM klasse 1, sectie 2 CSA
------------------------	------------------------------------

weerstand tegen elektrostatische ontlading	4 kV contact conform aan IEC 801-2 8 kV live conform aan IEC 801-2
--	---

weerstand tegen elektromagnetische velden	10 V/m 80...1000 MHz conform aan IEC 801-3
---	--

ambient air temperature for operation	0...60 °C
---------------------------------------	-----------

ambient air temperature for storage	-40...85 °C
-------------------------------------	-------------

relatieve vochtigheid	95 % zonder condensatie
-----------------------	-------------------------

operating altitude	<= 5000 m
--------------------	-----------

Verpakkingseenheid

Unit Type of Package 1	PCE
------------------------	-----

Number of Units in Package 1	1
------------------------------	---

Package 1 Height	5,7 cm
------------------	--------

Package 1 Width	18,2 cm
-----------------	---------

Package 1 Length	26,0 cm
------------------	---------

Package 1 Weight	384,0 g
------------------	---------

Unit Type of Package 2	S03
------------------------	-----

Number of Units in Package 2	10
------------------------------	----

Package 2 Height	30 cm
------------------	-------

Package 2 Width	30 cm
-----------------	-------

Package 2 Length	40 cm
------------------	-------

Package 2 Weight	3,84 kg
------------------	---------

Unit Type of Package 3	P06
------------------------	-----

Number of Units in Package 3	80
Package 3 Height	75,0 cm
Package 3 Width	40,0 cm
Package 3 Length	80,0 cm
Package 3 Weight	43,9 kg

contractuele waarborg

Garantie	18 months
-----------------	-----------

Environmental Data

Schneider Electric wil tegen 2050 de Net Zero-status hebben bereikt via partnerschappen in de toeleveringsketen, materialen met een lagere impact en circulariteit via onze doorlopende campagne "Use Better, Use Longer, Use Again" om de levensduur van producten en de recycleerbaarheid te verlengen.

[Uitleg van Environmental Data](#) >

[Hoe evalueren we de duurzaamheid van producten?](#) >

Milieuoetadruk

Milieuprofiel van product (PEP)

[Milieuprofiel van het product](#)

Use Better

Materialen en verpakking

Pakket met gerecycleerd karton

Ja

Verpakkingen zonder kunststof

Nee

[EU-richtlijn RoHS](#)

Voldoet pro-actief (Product valt niet onder de EU RoHS juridische scope)

SCIP-nummer

441d5619-6318-4bbf-ac83-96d05888ee7e

REACH-regelgeving

[REACH-verklaring](#)

Use Again

Herverpakken en herfabriceren

Circulair Profiel

[Informatie over einde levensduur](#)

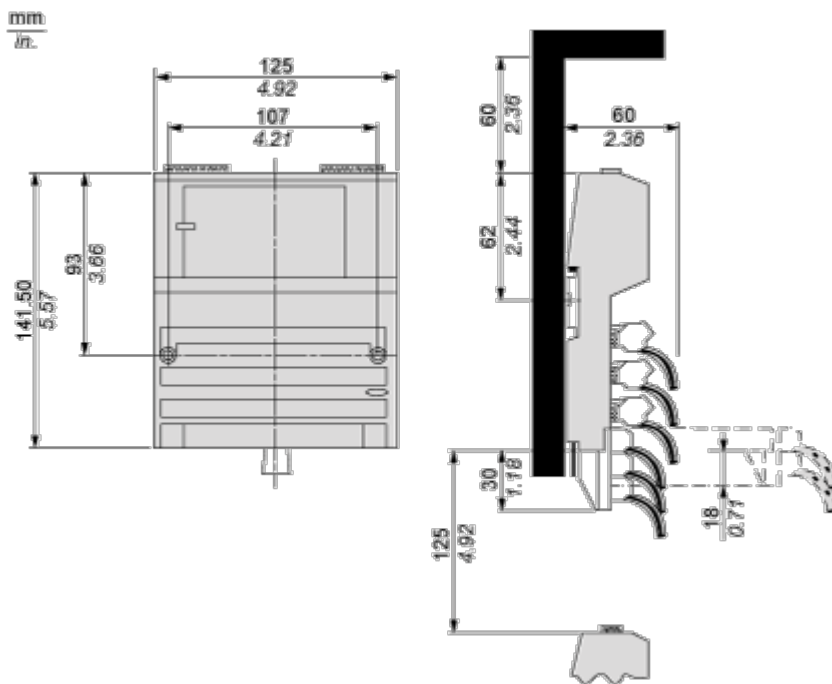
Terugname

No

Dimensions Drawings

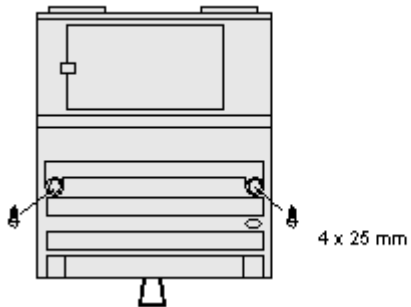
Standard Adapter on a Typical Base

Dimensions



Mounting and Clearance

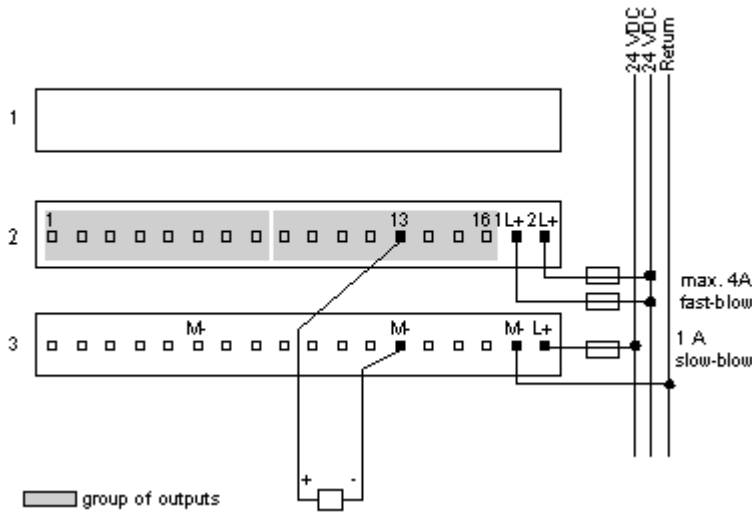
Mounting on a Wall



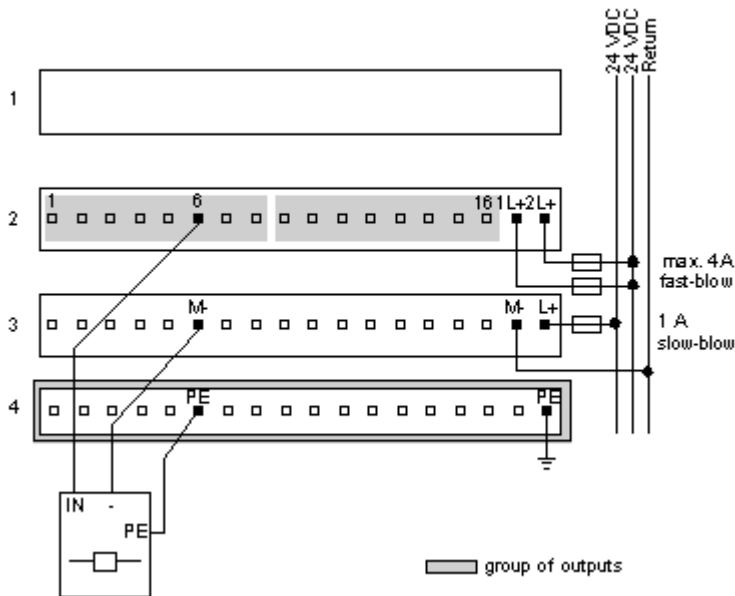
Connections and Schema

External Wiring Diagrams

2-Wire Actuator



3-Wire Actuator



Internal Pin Connections

Rows 1 through 3 show the internal connections between terminals on the I/O base. Row 4 shows the internal connections on the optional busbar.

