

Technisch specificatieblad

afstandsklem 733 A2

Artikelnummer: 1362990



Afstandsklem voor montage van buizen en kabels aan wand, plafond en vloer. Met zelfborgend deksel. Bevestiging via sleufgat.

Toegelaten voor het functiebehoud conform DIN 4102 deel 12, functiebehoudsklassen E 30 tot E90.



A2 Roestvrij staal 1.4301

Stamgegevens

Artikelnummer	1362990
Type	ASL 733 36 A2
Omschrijving 1	Afstandsklem
Omschrijving 2	met sleufopening
Fabrikant	OBO
Dimensie	30-36mm
Materiaal	Roestvast staal 1.4301
Kleinste verkoop-eenheid	20
Eenheid van hoeveelheid	Stuk
Gewicht	3,792 kg
Eenheid gewicht	kg/100 st.
CO2-voetafdruk (GWP) van wieg tot poort	0,2552 kg CO2e / 1 Stuk

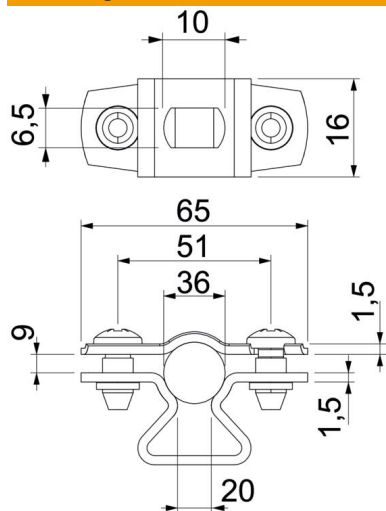
Technisch specificatieblad

afstandsklem 733 A2

Artikelnummer: 1362990



Afmetingen



Maat A	65 mm
Maat B	51 mm
Maat b	16 mm
Afmeting d max.	36 mm
Afmeting d min.	30 mm
Maat L	10 mm
Maat s	20 mm
Afmeting t1 (mm)	1,5
Afmeting t2 (mm)	1,5
Maat x	9 mm

Technische gegevens

Afstand tot de wand	ja
Aantal kabels/ buizen	1
Uitvoering	Gesloten
Functiebehoud voor diameter	ja
Halogeenvrij met kunststof mantel	30 - 36
Materiaaldikte	ja
Spanbereik D max.	nee
Spanbereik D min.	1,5 mm
UV-bestendig	36 mm
	30 mm
	ja