

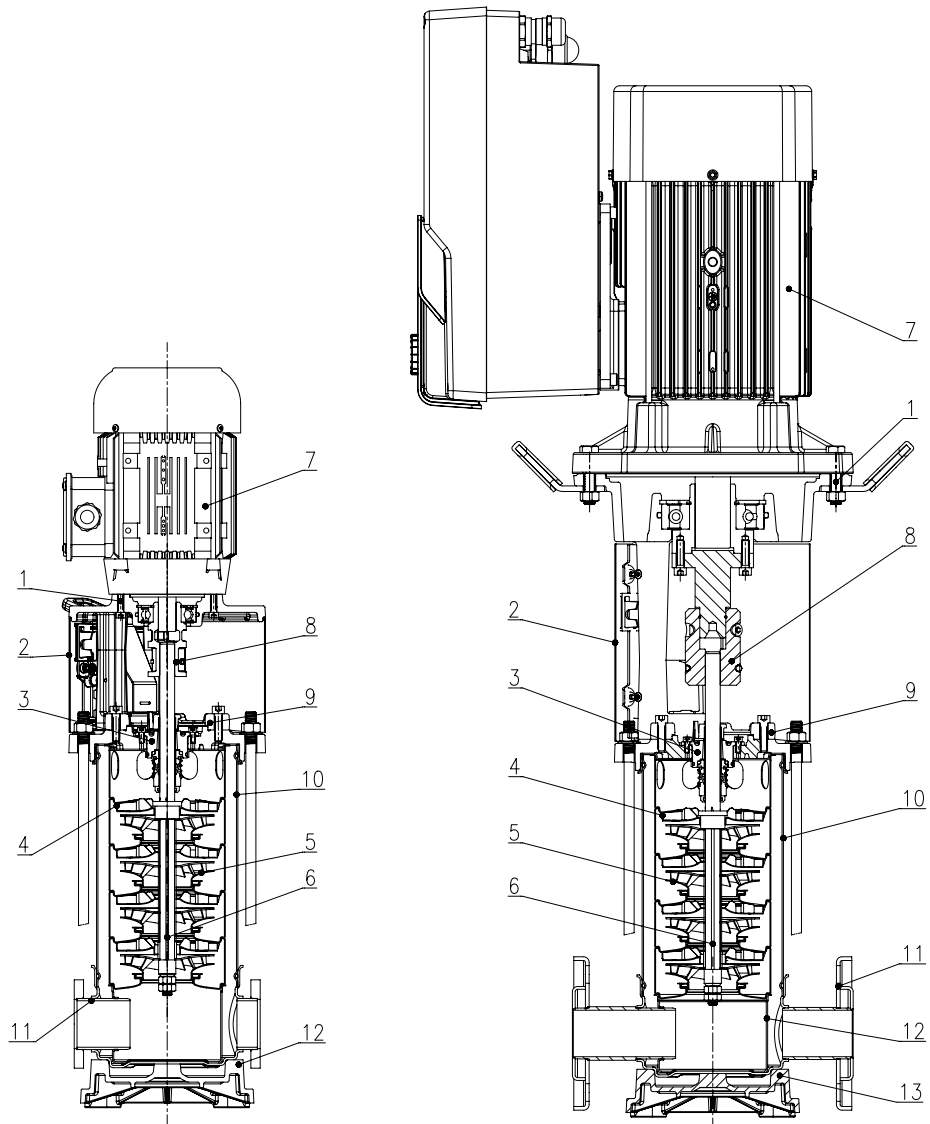
Wilo-Helix V, FIRST V, 2.0-VE 22-36-52



no Monterings- og driftsveiledning



Fig. 1



FIRST

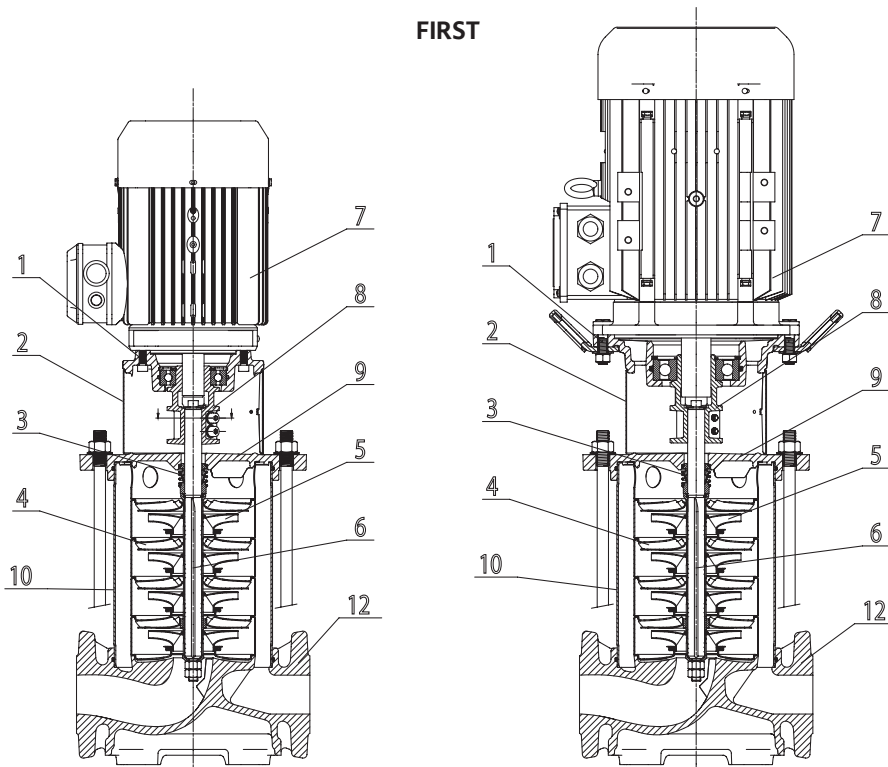


Fig. 2

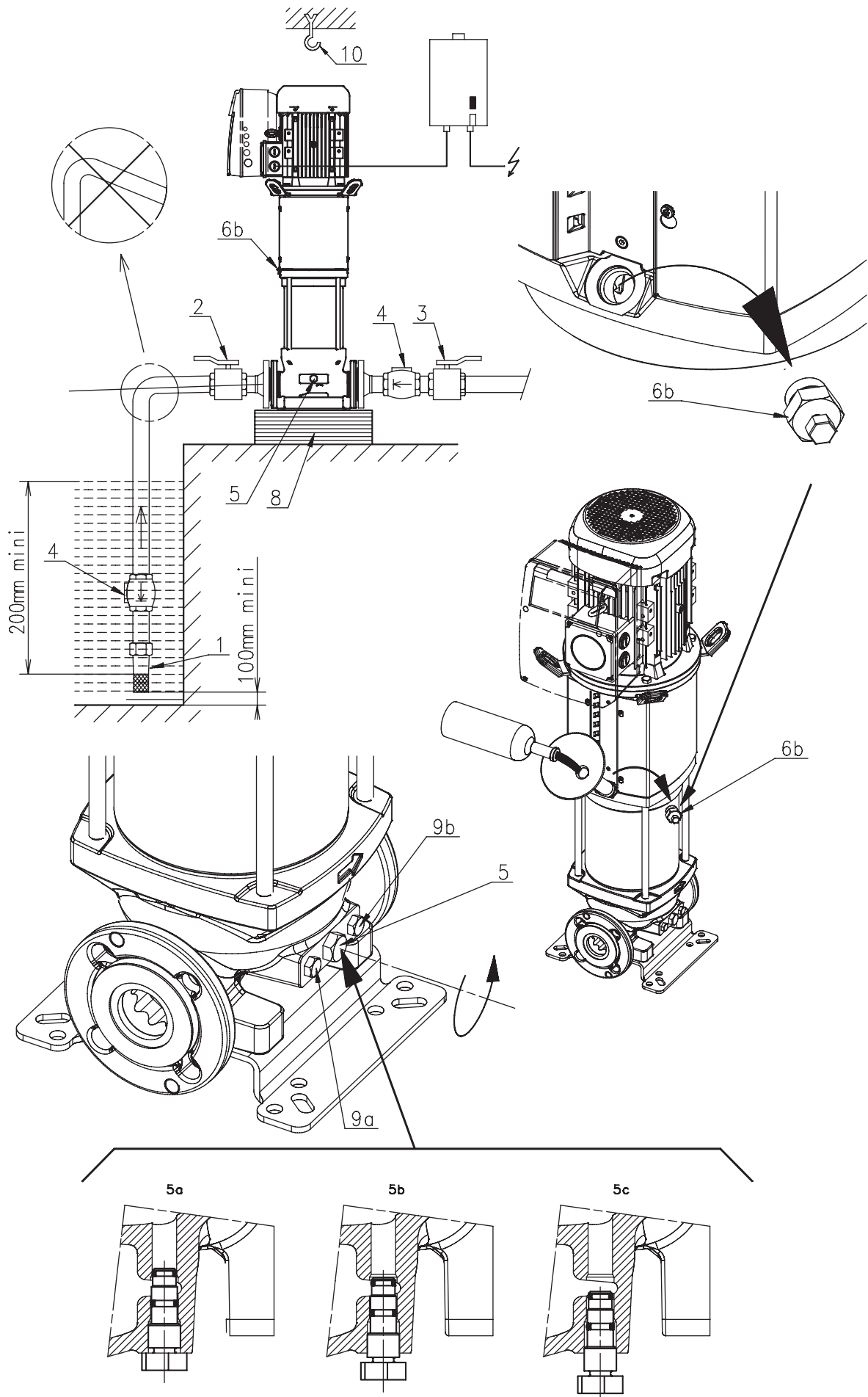


Fig. 3

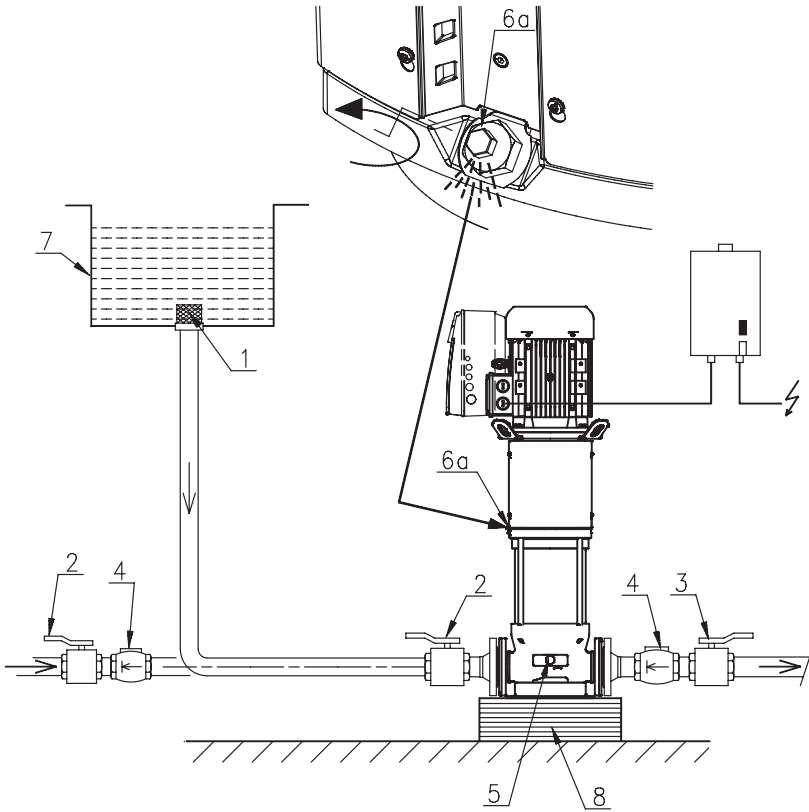


Fig. 5

MOT. 230-400V (220-380V/240-415V)

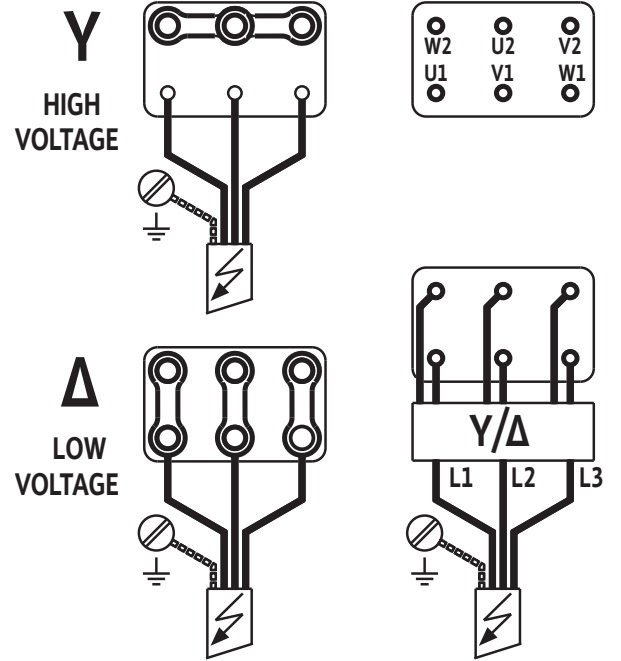


Fig. 6

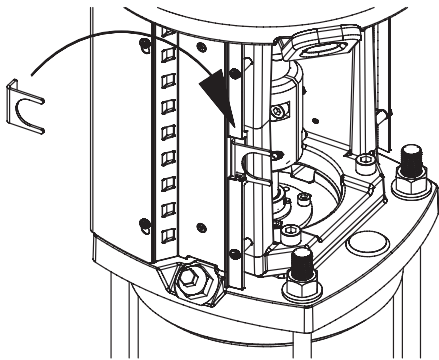


Fig. 7

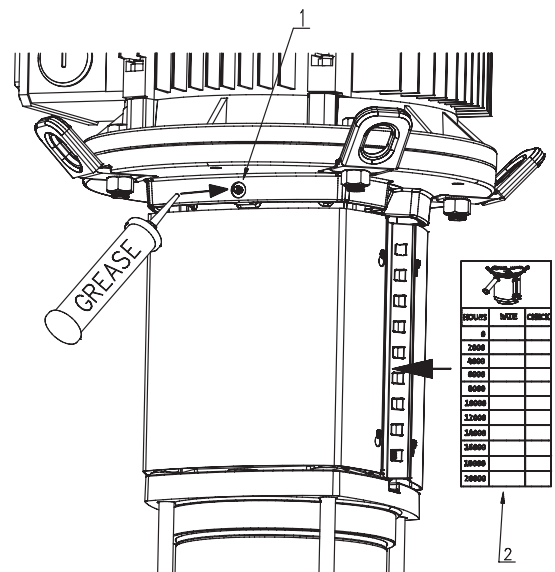
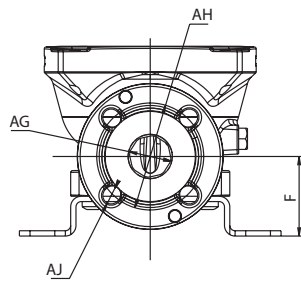
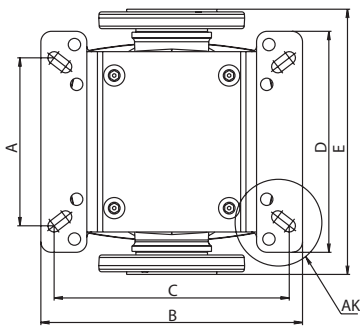


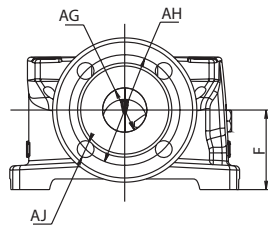
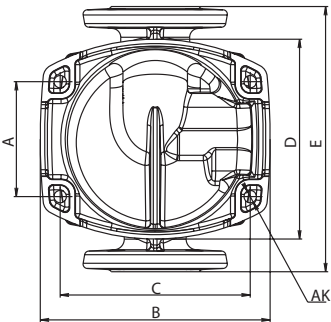
Fig. 4



Material code - 2 - 3

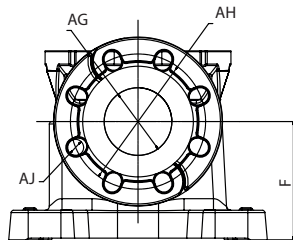
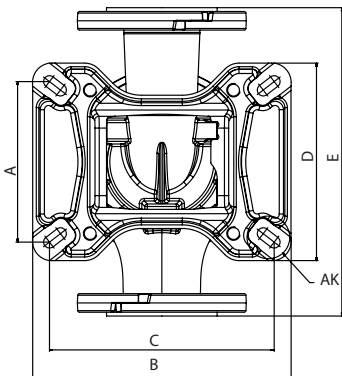
Type		(mm)									
		A	B	C	D	E	F	G	H	J	K
Helix V(F), 2.0-VE 22	PN16/PN25/ PN30	130	296	215	250	300	90	DN50	125	4 x M16	16 x Ø14
Helix V(F), 2.0-VE 36	PN16 or PN25/PN30	170 or 220	296	240 or 220	250	320	105	DN65	145	4 x M16 8 x M16	
Helix V(F), 2.0-VE 52	PN16/PN25/ PN30	190 or 220	296	266 or 220	250	365	140	DN80	160	8 x M16	

Material code - 4 - 5



Type		(mm)									
		A	B	C	D	E	F	G	H	J	K
Helix FIRST V(F) 22	PN16/PN25/ PN30	130	260	215	226	300	90	DN50	125	4 x M16	4 x Ø14
Helix FIRST V(F) 36	PN16 or PN25/PN30	170	294	240	226	320	105	DN65	145	4 x M16 8 x M16	
Helix FIRST V(F) 52	PN16/PN25/ PN30	190 or 170	295	266 or 240	226	365	140	DN80	160	8 x M16	

Material code - 1



Type		(mm)									
		A	B	C	D	E	F	G	H	J	K
Helix V(F), 2.0-VE 22	PN16/PN25	130	262	215	226	300	90	DN50	125	4 x M16	4 x Ø14
Helix V(F), 2.0-VE 36	PN16 or PN25	170	282	240	212	320	105	DN65	145	4 x M16 8 x M16	
Helix V(F), 2.0-VE 52	PN16/PN25	190 or 170	306	266 or 240	234	365	140	DN80	160	8 x M16	

Fig. 8

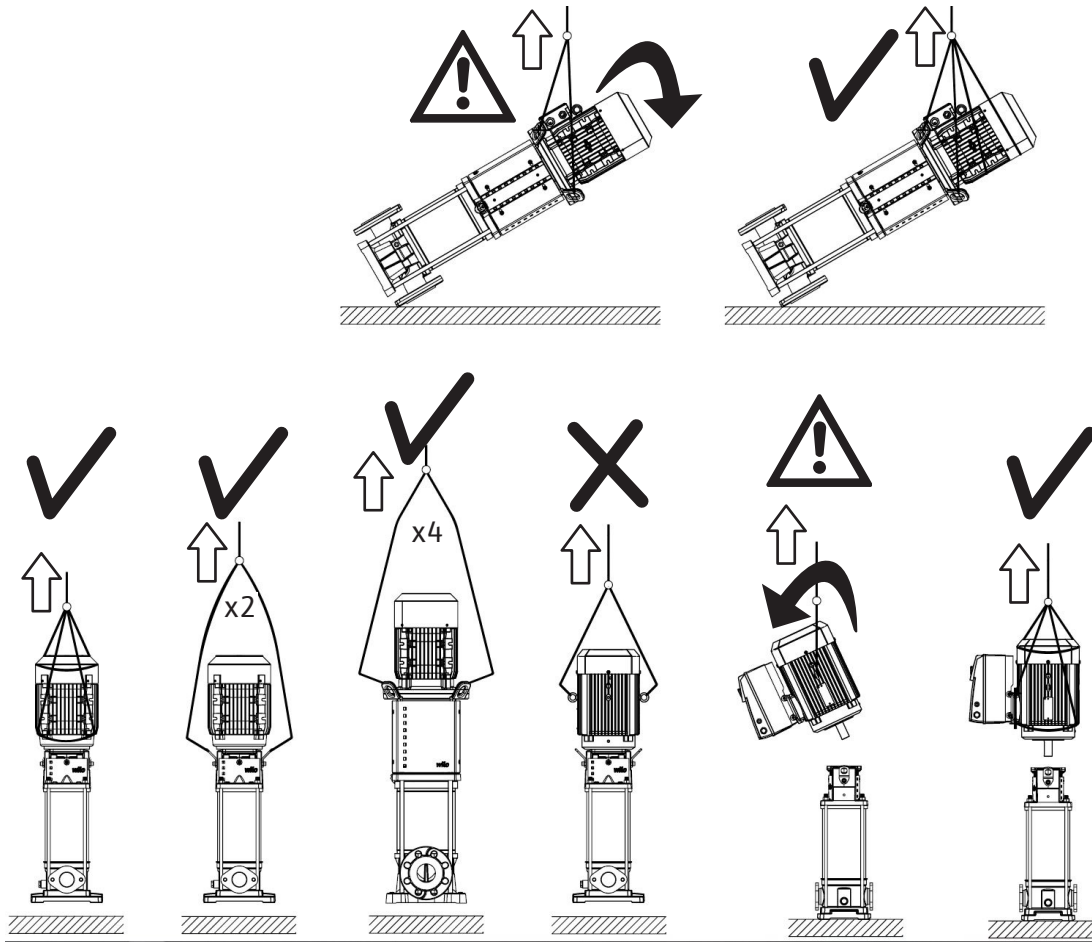


Fig. 9

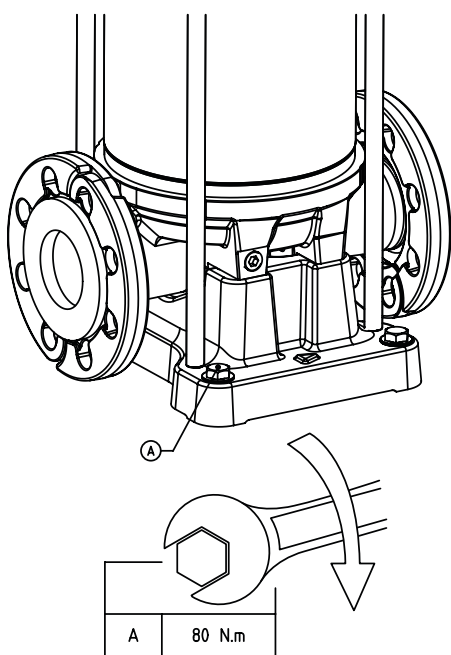
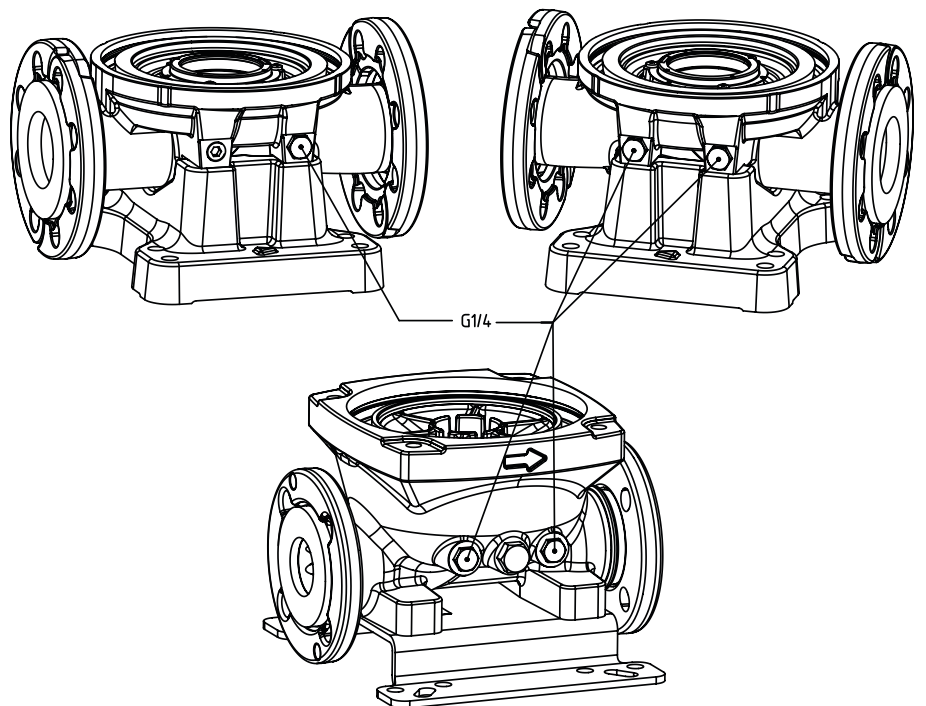


Fig. 10





Norsk	10
-------------	----

Innholdsfortegnelse

1 Generelt	11
1.1 Om dette dokumentet	11
2 Sikkerhet	11
2.1 Symboler i bruksanvisningen	11
2.2 Personalets kvalifisering	12
2.3 Farer forbundet med manglende overholdelse av sikkerhetsforskriftene	12
2.4 Sikkerhetsbevisst arbeid	12
2.5 Sikkerhetsforskrifter for brukeren	12
2.6 Sikkerhetsforskrifter for installasjons- og vedlikeholdsarbeid	12
2.7 Ombygning og fremstilling av reservedeler på eget initiativ	12
2.8 Ikke-tillatte driftsmåter	12
3 Transport og mellomlagring	12
4 Bruk	13
4.1 Bruksområder	13
5 Tekniske spesifikasjoner	13
5.1 Typenøkkel	13
5.2 Datatabell	14
5.3 Dette følger med	14
5.4 Tilbehør	14
6 Beskrivelse og funksjon	15
6.1 Produktbeskrivelse	15
6.2 Produktets konstruksjon	16
7 Installasjon og elektrisk tilkobling	16
7.1 Oppstart	16
7.2 Installasjon	16
7.3 Rørtilkobling	17
7.4 Motortilkobling for pumpe med bar aksel (uten motor)	18
7.5 Elektrisk tilkobling	19
7.6 Drift med frekvensomformer	19
8 Oppstart	19
8.1 Påfylling av systemet – lufting	19
8.2 Oppstart	20
9 Vedlikehold	21
10 Feil, årsaker og utbedring	21
11 Reservedeler	22
12 Avfallshåndtering	22

1 Generelt

1.1 Om dette dokumentet

Den originale driftsveiledningen er på engelsk. Alle andre språk i driftsveiledningen er oversettelser av den originale driftsveiledningen.

Monterings- og driftsveiledningen er en del av denne enheten. Den må alltid være tilgjengelig i nærheten av enheten. Det er en forutsetning for riktig bruk og betjening av enheten at denne veiledningen følges nøye.

Monterings- og driftsveiledningene samsvarer med den relevante versjonen av utførelsen, og de sikkerhetsforskriftene og standardene som gjelder på tidspunktet for trykkingen.

2 Sikkerhet

Denne driftsveiledningen inneholder grunnleggende informasjon som må følges ved installasjon, drift og vedlikehold. Derfor må denne driftsveiledningen alltid leses av fagpersonalet og driftsansvarlig før installasjon og oppstart.

Det er ikke bare de generelle sikkerhetsforskriftene under hovedavsnittet «Sikkerhet» som må følges, men også de spesielle sikkerhetsforskriftene som er oppført under hovedpunktene nedenfor med tilhørende faresymboler.

- Personskader pga. elektriske, mekaniske og bakteriologiske faktorer og elektromagnetiske felt.
- Fare for miljøet på grunn av lekkasje av farlige stoffer.
- Skade på installasjonen.
- Svikt i viktige produktfunksjoner.

2.1 Symboler i bruksanvisningen

Symboler:



ADVARSEL

Generelt sikkerhetssymbol



ADVARSEL

Elektriske risikoer



LES DETTE

Merknader

Signalord

FARE

Umiddelbar fare.

Kan resultere i dødsfall eller alvorlige personskader hvis faren ikke forhindres.

ADVARSEL

Hvis det ikke tas hensyn til, kan det resultere i (svært) alvorlig personskade.

FORSIKTIG

Det er fare for at enheten kan bli skadet. «Forsiktig» brukes når det er en risiko for enheten hvis brukeren ikke følger prosedyrer.

LES DETTE

Merknad med nyttig informasjon om enheten for brukeren. Den hjelper brukeren i tilfelle et problem.

2.2	Personalets kvalifisering	Personalet for montering, betjening og vedlikehold må være kvalifisert for arbeidet. Den driftsansvarlige må utpeke en ansvarshavende, definere ansvarsområdet og overvåke personalet. Hvis personalet ikke har de nødvendige kunnskapene, må de få nødvendig opplæring og instruksjoner. Produsenten av produktet kan gjennomføre dette på oppfordring fra driftsansvarlige.
2.3	Farer forbundet med manglende overholdelse av sikkerhetsforskriftene	Hvis sikkerhetsforskriftene ikke følges, kan det oppstå fare for mennesker, miljøet og produktet/anlegget. Vi fraskriver oss alt ansvar for skader som oppstår dersom ikke sikkerhetsforskrifter overholdes. Spesielt kan manglende overholdelse blant annet føre til at følgende farer oppstår: <ul style="list-style-type: none"> → Fare for personer pga. elektriske, mekaniske og bakteriologiske faktorer. → Fare for miljøet på grunn av lekkasje av farlige stoffer → Materialskader → Svikt i viktige funksjoner i produkt/anlegg → Svikt i foreskrevne vedlikehold og utbedringsrutiner
2.4	Sikkerhetsbevisst arbeid	Sikkerhetsforskriftene i disse monterings- og driftsveiledningene samt gjeldende nasjonale og interne helse-, miljø- og sikkerhetsforskrifter hos driftsansvarlige må overholdes.
2.5	Sikkerhetsforskrifter for brukeren	Denne enheten er ikke ment til å benyttes av personer (dette gjelder også for barn) med innskrenkede fysiske, sensoriske eller psykiske evner eller med manglende erfaring og/ eller manglende kunnskaper, med mindre de er under tilsyn av en person som er ansvarlig for deres sikkerhet, eller de har fått opplæring av denne personen om hvordan enheten skal brukes. Barn må holdes under tilsyn for å sikre at de ikke leker med enheten. <ul style="list-style-type: none"> → Hvis varme eller kalde komponenter på produktet/anlegget forårsaker fare, må det iverksettes lokale tiltak for å forhindre at de berøres. → Dekslar som beskytter personer mot å komme i kontakt med komponenter i bevegelse (f.eks. koblinger), må ikke fjernes mens produktet er i drift. → Lekkasje (f.eks. på akseltetninger) av farlige medier (f.eks. eksplosive, giftige, varme) må bortledes slik at det ikke oppstår fare for personer og miljøet. Nasjonale lovbestemmelser må overholdes. → Lett antenkelige materialer må alltid holdes borte fra produktet. → Fare som skyldes elektrisk energi må elimineres. Lokale retningslinjer eller generelle direktiver [f.eks. IEC, VDE osv.] og bestemmelser fra lokale nettleverandører må overholdes.
2.6	Sikkerhetsforskrifter for installasjons- og vedlikeholdsarbeid	Driftsansvarlig må sikre at alt installasjons- og vedlikeholdsarbeid utføres av autorisert og kvalifisert personell som er tilstrekkelig informert etter å ha studert driftsveiledningen nøye. Arbeid på produktet/anlegget skal alltid utføres når produktet/anlegget er i stillstand. Den fremgangsmåten som er beskrevet i monterings- og driftsveiledningen for å sette produktet/anlegget i stillstand må overholdes. Rett etter at arbeidene er gjennomført, må alle sikkerhets- og beskyttelsesanordninger monteres og settes i funksjon igjen.
2.7	Ombygning og fremstilling av reservedeler på eget initiativ	Ombygning og fremstilling av reservedeler på eget initiativ vil nedsette sikkerheten til produktet/personellet og gjøre produsentens erklæringer om sikkerhet ugyldige. Endringer på produktet er bare tillatt med godkjenning fra produsenten. Bruk av originale reservedeler og tilbehør som er autorisert av produsenten er viktig for sikkerheten. Bruk av andre deler fører til at ansvaret for eventuelle følger bortfaller.
2.8	Ikke-tillatte driftsmåter	Driftssikkerheten til det leverte produktet er bare sikret gjennom korrekt bruk i henhold til avsnitt 4 i monterings- og driftsveiledningen. Grenseverdiene må ikke under noen omstendighet underskride eller overskride verdiene som er spesifisert i katalogen/ databladet.
3	Transport og mellomlagring	Når du mottar materialet, må du kontrollere at det ikke har oppstått skader på det under transporten. Hvis det har oppstått skader, må du iverksette alle nødvendige tiltak med transportøren innenfor tillatt tid.

**FORSIKTIG**

Ekstern påvirkning kan føre til skader. Hvis det leverte materialet skal leveres senere, må det oppbevares på et tørt sted og beskyttes mot slag og annen ekstern påvirkning (fuktighet, frost, osv.).

Produktet skal rengjøres grundig før det settes bort til midlertidig lagring. Produktet kan lagres i minst ett år.

Behandle pumpen forsiktig, slik at det ikke oppstår skader på enheten før installasjon.

4 Bruk

Den grunnleggende funksjonen til denne pumpen er å pumpe varmt- eller kaldtvann, vann med glykol eller andre medier med lav viskositet som er fri for mineralolje og faste eller slipende stoffer, eller materialer som inneholder lange fiber. Det kreves godkjenning fra produsenten for å pumpe korrosive materialer.

**ADVARSEL****Fare for eksplosjon**

Ikke bruk denne pumpen til å håndtere brennbare eller eksplosive væsker.

4.1 Bruksområder

- Vannforsyning og trykkøkning
- Industrielle sirkulasjonsanlegg
- Prosessmedier
- Kjølevannskretser
- Brannslukkingsapparater og vaskestasjoner
- Irrigasjonssystemer osv.

5 Tekniske spesifikasjoner**5.1 Typenøkkel****Eksempel: Helix V2205 eller Helix2.0-VE2205/2-1/16/E/KS/400-50xxxx**

Helix V(F)	Vertikal høytrykksentrifugalpumpe i inline-utførelse
Helix FIRST V(F)	(F) = VdS-sertifisert pumpeutførelse
Helix2.0-VE	Med frekvensomformer
22	Nominell væskestrøm i m ³ /t
05	Antall løpehjul
2	Antall trimmede løpehjul (hvis relevant)
1	Kode for pumpemateriale 1 = pumpehus i rustfritt stål 1.4301 (AISI 304) + hydraulikk 1.4307 (AISI 304) 2 = modulært pumpehus i rustfritt stål 1.4404 (AISI 316L) + hydraulikk 1.4404 (AISI 316L) 4 = blokkpumpehus i støpejern EN-GJL-250 (belegg godkjent av ACS og WRAS) + hydraulikk 1.4307 (AISI 304) 5 = pumpehus i støpejern EN-GJL-250 (standardbelegg) + hydraulikk 1.4307 (AISI 304)
16	Rørtilkobling 16 = ovalflenser PN 16 25 = rundflenser PN 25 30 = rundflenser PN 40
E	Kode for tetningstype E = EPDM V = FKM
KS	K = kassetetning, utførelser uten "K" er utstyrt med enkel mekanisk tetning S = lanterneorientering innrettet med tilførselsrør X = X-Care-utførelse
1	1 = enfasemotor - ingen eller 3 = trefasemotor

(Med motor)	Elektrisk spenning i motor (V)
400 – 460	50 – 60 = motorfrekvens (Hz)
(Uten motor)	-38FF265 = Ø motoraksel – lanternestørrelse
Pumpe med bar akse	
XXXX	Kode for alternativ (hvis relevant)

5.2 Datatabell

Maksimalt driftstrykk	
Pumpehus	16, 25 eller 30 bar avhengig av modell
Maksimalt sugetrykk	10 bar Merk: Faktisk innløpstrykk (Pinlet)+ trykk ved 0 gjennomstrømming levert av pumpen må være under maks driftstrykk for pumpen. I tilfelle maks driftstrykk overskrides, kan kulelageret og den mekaniske tetningen bli skadet eller levetiden kan bli redusert. P Inlet + P ved 0 gjennomstrømming ≤ Pmax pumpe Se pumpens typeskilt for å finne maks driftstrykk: Pmax
Temperaturområde	
Væsketemperaturer	-20 °C til +120 °C -30 °C til +120 °C (hvis fullt ut rustfritt stål) -15 °C til + 90 °C (Viton-utførelse for O-ring og mekanisk tetning)
Omgivelsestemperatur	-15 °C til +50 °C (andre temperaturer på forespørsel)
Elektriske spesifikasjoner	
Motorvirkningsgrad	Motor iht. IEC 60034-30
Motorvernindeks	IP55
Isolasjonsklasse	155 (F)
Frekvens	Se pumpens typeskilt
Elektrisk spenning	
Kondensatorverdi (µF) i enfaseutførelse	
Andre spesifikasjoner	
Fuktighet	< 90 % uten dugg
Høyde over havet	<1000 m (>1000 m på forespørsel)
Maksimum sugehøyde	Iht. pumpens NPSH

Lydtryknivå dB(A) 0/+3 dB(A)

	Effekt (kW)																
	0,37	0,55	0,75	1,1	1,5	2,2	3	4	5,5	7,5	11	15	18,5	22	30	37	45
50 H z	56	57	57	58	58	62	64	68	69	69	71	71	74	74	76	76	76
60 H z	60	61	61	63	63	67	71	72	74	74	78	78	81	81	84	84	84

5.3 Dette følger med

Komplett enhet

- Flertrinns Pumpe
- Monterings- og driftsveiledning
- Monterings- og driftsveiledning for drivverk

5.4 Tilbehør

Originaltilbehør er tilgjengelig for HELIX-serien:

Betegnelse		Artikelnr.
2x runde motflenser i rustfritt stål 1.4404	PN 16 – DN 50	4038587
2x runde motflenser i rustfritt stål 1.4404	PN 25 – DN 50	4038589
2x runde motflenser i stål	PN 16 – DN 50	4038585

2x runde motflenser i stål	PN 25 – DN 50	4038588
2x runde motflenser i rustfritt stål 1.4404	PN 16 – DN 65	4038592
2x runde motflenser i rustfritt stål 1.4404	PN 25 – DN 65	4038594
2x runde motflenser i stål	PN 16 – DN 65	4038591
2x runde motflenser i stål	PN 25 – DN 65	4038593
2x runde motflenser i rustfritt stål 1.4404	PN 16 – DN 80	4073797
2x runde motflenser i rustfritt stål 1.4404	PN 25 – DN 80	4073799
2x runde motflenser i stål	PN 16 – DN 80	4072534
2x runde motflenser i stål	PN 25 – DN 80	4072536
Bypass-sett 25 bar		4124994
Bypass-sett (med manometer 25 bar)		4124995
Bunnplate med støtdempere for pumper opp til 5,5 kW		4157154

Det anbefales å bruke nytt tilbehør.

Ta kontakt med Wilo-forhandleren for å få en fullstendig liste over tilbehøret.

6 Beskrivelse og funksjon

6.1 Produktbeskrivelse

Fig. 1

1. Tilkoblingskrue motor
2. Koblingsbeskyttelse
3. Mekanisk tetning
4. Hydraulisk trinnmantel
5. Løpehjul
6. Pumpeaksling
7. Motor
8. Kobling
9. Lanterne
10. Slangeføring
11. Flens
12. Pumpehus
13. Grunnplate

Fig. 2, 3

1. Sugefilter
2. Pumpesugeventil
3. Pumpetømmeventil
4. Kontrollventil
5. Tømme + tappeplugg
6. Lufteskruer + påfyllingsplugg
7. Tank
8. Fundamentblokk
9. Som tilleggsutstyr: trykkplugg (a-suging, b-tømming)
10. Løftekrok

6.2 Produktets konstruksjon

- Helix-pumper er vertikale, normalsugende høytrykkspumper med inline-kobling basert på flertrinns konstruksjon.
- Helix-pumper kombinerer bruk av høyeffektiv hydraulikk og motorer (hvis relevant).
- Alle metalldele som er i kontakt med vann, er laget av rustfritt stål eller grått støpejern.
- For aggressivt medium finnes det spesialutførelser med kun rustfritt stål for alle våte komponenter.
- Helix-pumper er utstyrt med en enkel mekanisk tetning eller en kassettetning for å gjøre vedlikehold lettere.
- For den tyngste motoren finnes det dessuten en spesifikk kobling som gjør det mulig å skifte denne tetningen uten å fjerne motoren.
- Avhengig av motoren er pumpehuset utstyrt med ekstra tilkoblinger for å koble til tilbehør (Fig. 10).
- Helix-lanternen er konstruert med et ekstra kulelager som tåler hydrauliske aksekrefter: Dermed kan pumpen utstyres med en helt standard motor.
- Spesielle håndteringsenheter er integrert for å forenkle pumpeinstallasjonen (Fig. 8).

7 Installasjon og elektrisk tilkobling

Installasjon og elektriske arbeider skal kun utføres av kvalifisert personell og i samsvar med lokale forskrifter!



ADVARSEL

Personskader!

Gjeldende helse-, miljø- og sikkerhetsforskrifter må overholdes.



ADVARSEL

Fare for elektrisk støt!

Fare på grunn av elektrisk strøm må utelukkes.

7.1 Oppstart

Pakk ut pumpen, og sørg for miljømessig korrekt avfallsbehandling av forpakningen.

7.2 Installasjon

Pumpen må installeres på et tørt, godt ventilert og frostfritt sted.



FORSIKTIG

Fare for skader på pumpen!

Tilsmussing og lodderester i pumpehuset kan påvirke pumpedriften.

- Det anbefales å utføre sveising og lodding før pumpen installeres.
- Skyll systemet nøye før pumpen installeres.

- Pumpen må installeres lett tilgjengelig for å forenkle inspeksjon og utskifting.
- For tunge pumper må du først montere en løftekrok (Fig. 2, punkt 10) over pumpen for å forenkle demonteringen.



ADVARSEL

Ulykkesrisiko pga. varme overflater!

Pumpen må plasseres slik at ingen personer kan komme i kontakt med den varme pumpeoverflaten under drift.

- Installer pumpen på et tørt sted beskyttet mot frost, på en flat sementblokk ved hjelp av nødvendig tilbehør. Bruk et isolerende materiale under betongblokken (kork eller armert gummi) hvis nødvendig, for å unngå eventuell støy- og vibrasjonsoverføring inn i installasjonen.



ADVARSEL

Fallfare!

Pumpen må skrues korrekt fast i bakken.

**ADVARSEL****Fallfare!**

Det er ikke tillatt å fjerne de fire skruene som sikrer grunnplaten (Fig. 1, punkt 13) til pumpehuset (Fig. 1, punkt 12) for pumpeutførelser med materialkode 2 = modulært pumpehus rustfritt stål 1.4409 (AISI 316L).

- Plasser pumpen der det vil være enkelt å nå den for å gjøre inspeksjon og fjerning lettere. Pumpen må alltid monteres perfekt stående, på et tilstrekkelig tungt betongunderlag.

**ADVARSEL****Fare på grunn av deler inne i pumpen!**

Pass på å fjerne sperreelementer på pumpehuset før installasjon.

**LES DETTE**

Alle pumpene kan være testet med hensyn hydraulikkfunksjoner på fabrikken, det kan derfor være litt vann igjen i dem. Det anbefales av hygienegrunder å utføre en skylling av pumpen før bruk med drikkevann.

- Installasjons- og tilkoblingsdimensjonene er oppgitt i Fig. 4.
- Løft pumpen forsiktig ved hjelp av de integrerte krokingene, om nødvendig med en hevemekanisme og egnede stropper i samsvar med aktuelle retningslinjer for løfting.

ADVARSEL**Fallfare!**

Sørg for pumpefester spesielt for de høyeste pumpene der tyngdepunktet kan medføre risiko under håndtering av pumpen.

ADVARSEL**Fallfare!**

Bruk de integrerte ringene kun når hvis de ikke er skadet (f.eks. ingen korrosjon). Skift dem ut hvis nødvendig.

ADVARSEL**Fallfare!**

Pumpen må aldri bæres ved hjelp av motorkroker: Disse er bare konstruert for å løfte kun motoren.

7.3 Rørtilkobling

- Koble pumpen til rørene ved hjelp av egnede motflenser, bolter, muttere og pakninger.

**FORSIKTIG**

Tiltrekningsmomentet på skruer eller bolter må ikke overskride 80 N.m.
Bruk av slagtrekker er ikke tillatt.

- Væskens sirkulasjonsretning er merket på ID-etiketten på pumpen.
- Pumpen må installeres på en slik måte at den ikke belastes av rørr nettet. Rørene må kobles til på en slik måte at pumpen ikke bærer vekten av dem.
- Det anbefales å installere sperreventiler på suge- og trykksiden av pumpen.
- Bruk av ekspansjonsledd kan redusere støy og vibrasjoner i pumpen.
- Det anbefales at det nominelle tverrsnittet på tilførselsrøret er minst like stort som tverrsnittet på forbindelsen av pumpen.
- Det kan plasseres en kontrollventil på trykkrøret for å beskytte pumpen mot trykkstøt.
- Ved direkte tilkobling til det offentlige drikkevannssystemet må tilførselsrøret også ha en kontrollventil og en sikkerhetsventil.
- For indirekte tilkobling via en tank må tilførselsrøret utstyres med et sugefilter for å holde urenheter borte fra pumpen og en kontrollventil.
- For indirekte tilkobling via en tank må tilførselsrøret utstyres med et sugefilter for å holde urenheter borte fra pumpen og en kontrollventil.
- Ved pumpekonstruksjon med halvflenser anbefales det å koble til hydraulikknettverket og deretter holde plastfestekoblingene ut for å forhindre lekkasjefare.
- Fjern koblingsbeskyttelsene.

7.4 Motortilkobling for pumpe med bar aksel (uten motor)

**LES DETTE**

Helix-pumper er utstyrt med sikrede skruer i samsvar med maskindirektivet.

- Installer motoren på pumpen med skruer (for FT-lanternestørrelse – se produktbetegnelsen) eller bolter, muttere og håndteringsenheter (for FF-lanternestørrelse – se produktbetegnelsen) som følger med pumpen. Sjekk motoreffekt og -dimensjon i Wilo-katalogen.

**LES DETTE**

Motoreffekten kan modifiseres avhengig av medieegenskapene. Kontakt Wilo-kundeservice hvis nødvendig.

- Lukk koblingsbeskyttelsene ved å skruer alle skruene som fulgte med pumpen.

7.5 Elektrisk tilkobling



ADVARSEL

Fare for elektrisk støt!

Fare på grunn av elektrisk strøm må utelukkes.

- Elektriske arbeider skal kun utføres av kvalifisert elektriker!
- Alle elektriske tilkoblinger må utføres etter at strømtilførselen er slått av og sikret mot å bli koblet inn av uvedkommende.
- For trygg installasjon og drift er forskriftsmessig jording av pumpen til strømforsyningens jordkontakter nødvendig.

- Kontroller at driftsstrømmen, –spenningen og –frekvensen stemmer overens med dataene på motorskiltet.
- Pumpen må kobles til strømforsyningen med en solid kabel som er utstyrt med jordet plugg eller en hovedbryter.
- Trefasemotorer må kobles til en godkjent sikkerhetsbryter. Den angitte merkestrømmen må stemme overens med de elektriske dataene på motorens merkeplate.
- Strømkabelen må legges slik at den aldri berører rørnett og/eller pumpen og motorhuset.
- Pumpen/installasjonen skal jordes i samsvar med lokale forskrifter. En jordfeilbryter kan brukes for ekstra sikkerhet.
- Nettetilkoblingen må være i henhold til koblingsplanen (Fig. 5).
- Trefasemotorer må beskyttes av en skillebryter for IE-klassen av motorene. Strøminnstillingen må være tilpasset bruken av pumpen uten å overskride verdien I_{max} , som er skrevet på motorens merkeplate.

7.6 Drift med frekvensomformer

- Motorene som brukes, kan kobles til en frekvensomformer for å tilpasse pumpeeffekten til driftspunktet.
- Omformeren må ikke generere spenningstopper ved motorklemmer over 850 V og dU/dt -helning over 2500 V/ μ s.
- I tilfelle høyere verdier må det brukes et egnet filter: Kontakt omformerprodusenten for definisjon og valg av dette filteret.
- Følg instruksjonene for installasjon i databladet fra omformerprodusenten nøye.
- Minimum variabelt turtall må ikke stilles inn lavere enn 40 % av pumpens nominelle turtall.

8 Oppstart

Pakk ut pumpen, og sørg for miljømessig korrekt avfallsbehandling av forpakningen.

8.1 Påfylling av systemet – lufting



FORSIKTIG

Fare for skader på pumpen!

Bruk aldri pumpen når den er tørr.
Systemet må fylles opp før pumpen startes.

Lufteprosess – pumpe med tilstrekkelig fortrykk (Fig. 3)

- Steng de to sikkerhetsventilene (2, 3).
- Skru ventileringspluggen ut av påfyllingspluggen (6a).
- Åpne sikkerhetsventilen på sugesiden (2) sakte.
- Etterstram ventileringspluggene når luft slippes ut ved ventileringspluggen og den pumpede væsken strømmer (6a).

**ADVARSEL****Skåldingsfare!**

Hvis den pumpede væsken er varm og under høyt trykk, kan væsken som kommer ut av ventileringspluggen, forårsake forbrenninger eller personskader.

- Åpne sikkerhetsventilen på sugesiden helt (2).
- Start pumpen, og kontroller om rotasjonsretningen stemmer med en som er trykt på pumpeplaten. Hvis dette ikke er tilfelle, må de to fasene i koblingsboksen byttes om.

**FORSIKTIG****Fare for skader på pumpen**

Feil rotasjonsretning vil forårsake dårlig pumpeeffekt og kan skade koblingen.

- Åpne sikkerhetsventilen på trykksiden (3).

Lufteprosess – pumpe i sugemodus (Fig. 2)

- Åpne sikkerhetsventilen på trykksiden (3).
Åpne sikkerhetsventilen på sugesiden (2).
- Fjern påfyllingspluggen (6b).
- Åpne ventileringspluggen delvis (5b).
- Fyll pumpen og tilførselsrøret med vann.
- Påse at det ikke er noe luft i pumpen og tilførselsrøret: Etterfylling til fullstendig fjerning av luft er påkrevd.
- Lukk påfyllingspluggen med lufteskruen (6b).
- Start pumpen, og kontroller om rotasjonsretningen stemmer med en som er trykt på pumpeplaten. Hvis dette ikke er tilfelle, må de to fasene i koblingsboksen byttes om.

**FORSIKTIG****Fare for skader på pumpen**

Feil rotasjonsretning vil forårsake dårlig pumpeeffekt og kan skade koblingen.

- Åpne sikkerhetsventilen på trykksiden litt (3).
- Skru ventileringspluggen ut av påfyllingspluggen for lufting (6a).
- Etterstram ventileringspluggene når luft slippes ut ved ventileringspluggen og den pumpede væsken strømmes.

**ADVARSEL****Skåldingsfare**

Hvis den pumpede væsken er varm og under høyt trykk, kan væsken som kommer ut av ventileringspluggen, forårsake forbrenninger eller personskader.

- Åpne sikkerhetsventilen på trykksiden helt (3).
- Lukk ventileringspluggen (5a).

8.2 Oppstart**FORSIKTIG****Fare for skader på pumpen**

Pumpen må ikke drives ved null strømming (lukket tømmeventil).

**ADVARSEL****Fare for personskader!**

Koblingsbeskyttelsene må være på plass og sikret skikkelig med alle nødvendige skruer når pumpen går.

**ADVARSEL****viktig støy**

Støyen fra de kraftigste pumpene kan være svært kraftig: Det må brukes beskyttelse i tilfelle langvarig opphold nær pumpen.

**FORSIKTIG****Fare for skader på pumpen**

Installasjonen må utføres på en slik måte at ingen kan komme til skade dersom det oppstår medielekkasje (svikt på mekanisk tetning ...).

9 Vedlikehold

Alt vedlikehold skal utføres av autorisert servicerepresentant!

**FARE****Fare for elektrisk støt!**

Fare på grunn av elektrisk strøm må utelukkes.

Alt elektrisk arbeid må utføres etter at strømtilførselen er slått av og sikret mot å bli koblet inn av uvedkommende.

**ADVARSEL****Skåldingsfare!**

Lukk isoleringsventiler før og etter pumpen ved høye vanntemperaturer og systemtrykk. Pumpen må først kjøles ned.

- Disse pumpene er vedlikeholdsfrie. Likevel anbefales det regelmessig kontroll etter hver 15 000. time.
- Som tilleggsutstyr kan den mekaniske tetningen enkelt byttes ut på noen modeller takket være kassetetningskonstruksjonen.
- I tilfelle pumpekonstruksjonen har halve flenser og installasjon etter vedlikehold, anbefales det å bruke plastkobling slik at det blir enkelt å holde halvflensene sammen.
- For pumper som er utstyrt med en smøreenhet (Fig. 7, punkt 1), må du overholde smøreintervallene som er nevnt på merket (Fig. 7, punkt 2).
- Sett justeringskilen inn i huset (Fig. 6) når den mekaniske tetningsposisjonen er innstilt.
- Hold alltid pumpen fullstendig ren.
- Pumper som ikke brukes under frostperioder, må tømmes for å unngå skade. Steng sikkerhetsventilene, åpne ventileringspluggen og lufteskruen helt.
- Levetid: 10 år avhengig av driftsbetingelsene og om alle kravene som beskrevet i driftshåndboken, er oppfylt.

10 Feil, årsaker og utbedring**FARE****Fare for elektrisk støt!**

Fare på grunn av elektrisk strøm må utelukkes.

Alt elektrisk arbeid må utføres etter at strømtilførselen er slått av og sikret mot å bli koblet inn av uvedkommende.

**ADVARSEL****Skåldingsfare!**

Lukk isoleringsventiler før og etter pumpen ved høye vanntemperaturer og systemtrykk. Pumpen må først kjøles ned.

Feil	Årsak	Utbedring
Pumpen går ikke	Ingen spenning	Kontroller sikringene, kablingen og kontaktene
	Termistorens skillebryter har koblet og brutt strømmen	Eliminer enhver årsak til overbelastning av motoren
Pumpen går, men leverer for lite	Feil rotasjonsretning	Kontroller motorens rotasjonsretning, og korriger den hvis nødvendig
	Deler av pumpen er blokkert av fremmedlegemer	Kontroller og rengjør røret
	Luft i tilførselsrør	Gjør tilførselsrøret lufttett
	Tilførselsrøret er for trangt	Installer et større tilførselsrør
	Ventilen er ikke åpen nok	Åpne ventilen skikkelig
Pumpen leverer ujevnt	Luft i pumpen	Tøm luften fra pumpen, kontroller at tilførselsrøret er lufttett. Start om nødvendig pumpen i 20-30 s – åpne lufteskruen for å fjerne luften – lukk lufteskruen og gjenta flere ganger til det ikke kommer luft ut av pumpen lenger
Pumpen vibrerer eller lager støy	Fremmedlegemer i pumpen	Fjern fremmedlegemene
	Pumpen er ikke riktig festet til bakken	Etterstram skruene
	Lager skadet	Ring Wilos kundeservice
Motoren overopphetes, motorvernet kobler	En fase er en tomgangskrets	Kontroller sikringene, kablingen og kontaktene
	Omgivelsestemperaturen er for høy	Sørg for kjøling
Mekanisk tetning lekker	Skade på mekanisk tetning	Skift ut den mekaniske tetningen

Hvis feilen ikke kan løses, må du kontakte Wilos kundeservice.

11 Reservedeler

Alle reservedeler må bestilles direkte fra Wilo kundeservice. For å unngå feil må du alltid henvise til opplysningene på pumpens typeskilt når du foretar en bestilling. Reservedelskatalogen er tilgjengelig på www.wilo.com

12 Avfallshåndtering

Informasjon om samlingen av elektriske og elektroniske produkter som brukes.

Sørg for korrekt avfallshåndtering og riktig resirkulering av dette produktet for å unngå miljøskader og helseskader.



LES DETTE

Det er forbudt å kaste sammen med husholdningsavfall!

I EU kan dette symbolet være til stede på produktet, forpakningen eller den vedlagte dokumentasjonen. Det betyr at de gjeldende elektriske og elektroniske produktene ikke skal kastes sammen med husholdningsavfall.

For å sikre riktig resirkulering og avfallshåndtering av de gjeldende produktene, må du være oppmerksom på følgende punkter:

- Lever disse produktene kun ved utpekte, sertifiserte innsamlingspunkt.
- Følg de gjeldende lokale forskriftene! Hør med kommunen, nærmeste deponeringssted eller forhandleren som solgte deg produktet, for mer informasjon om riktig avfallshåndtering. For mer informasjon om resirkulering, se www.wilo-recycling.com.

Med forbehold om endringer uten varsel.



wilo



Local contact at
www.wilo.com/contact

Pioneering for You

WILO SE
Wilopark 1
44263 Dortmund
Germany
T +49 (0)231 4102-0
F +49 (0)231 4102-7363
wilo@wilo.com
www.wilo.com