

Technisch specificatieblad

afstandsklem 733 A2

Artikelnummer: 1362996



Afstandsklem voor montage van buizen en kabels aan wand, plafond en vloer. Met zelfborgend deksel. Bevestiging via sleufgat.

Toegelaten voor het functiebehoud conform DIN 4102 deel 12, functiebehoudsklassen E 30 tot E90.



A2 Roestvrij staal 1.4301

Stamgegevens

Artikelnummer	1362996
Type	ASL 733 63 A2
Omschrijving 1	Afstandsklem
Omschrijving 2	met sleufopening
Fabrikant	OBO
Dimensie	53-63mm
Materiaal	Roestvast staal 1.4301
Kleinste verkoop-eenheid	20
Eenheid van hoeveelheid	Stuk
Gewicht	6,242 kg
Eenheid gewicht	kg/100 st.
CO2-voetafdruk (GWP) van wieg tot poort	0,4518 kg CO2e / 1 Stuk

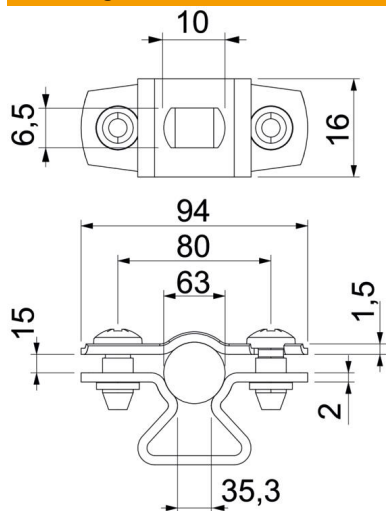
Technisch specificatieblad

afstandsklem 733 A2

Artikelnummer: 1362996



Afmetingen



Maat A	94 mm
Maat B	80 mm
Maat b	16 mm
Afmeting d max.	63 mm
Afmeting d min.	53 mm
Maat L	10 mm
Maat s	35,3 mm
Afmeting t1 (mm)	1,5
Afmeting t2 (mm)	2
Maat x	15 mm

Technische gegevens

Afstand tot de wand	ja
Aantal kabels/ buizen	1
Uitvoering	Gesloten
Functiebehoud voor diameter	ja
Halogeenvrij met kunststof mantel	53 - 63
Materiaaldikte	ja
Spanbereik D max.	nee
Spanbereik D min.	1,5 mm
UV-bestendig	63 mm
	53 mm
	ja