

Technisch specificatieblad

Flensklem, Kalzip losse kabelgeleiding

Artikelnummer: 5317512



- voor ronde flensklemsystemen, losse leidinginstallatie
- fabrikantvrijgave door onderneming Kalzip verleend
- getest conform VDE 0185-561-4 (NEN-EN-IEC 62561-4)



A2 Roestvrij staal 1.4301

Stamgegevens

Artikelnummer	5317512
Type	RSF 177 20 VA M8
Omschrijving 1	Flensklem
Omschrijving 2	voor rond dak
Fabrikant	OBO
Dimensie	8mm
Materiaal	Roestvast staal 1.4301
Kleinste verkoop-eenheid	50
Eenheid van hoeveelheid	Stuk
Gewicht	13,4 kg
Eenheid gewicht	kg/100 st.
CO2-voetafdruk (GWP) van wieg tot poort	1,0842 kg CO2e / 1 Stuk

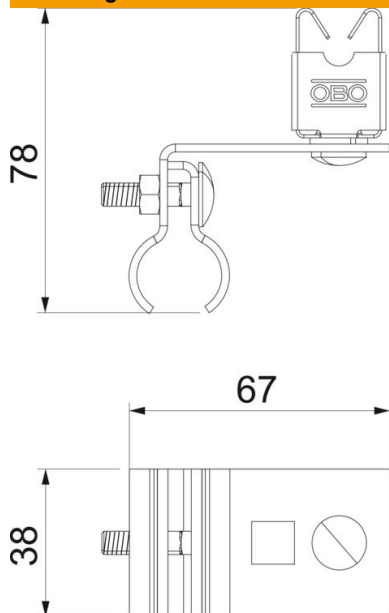
Technisch specificatieblad

Flensklem, Kalzip losse kabelgeleiding

Artikelnummer: 5317512



Afmetingen



Technische gegevens

Type bevestigingsbout	Zeskantbout
Type verbinder	Flensklem
Passing	8 mm
Klembereik min.	8 mm