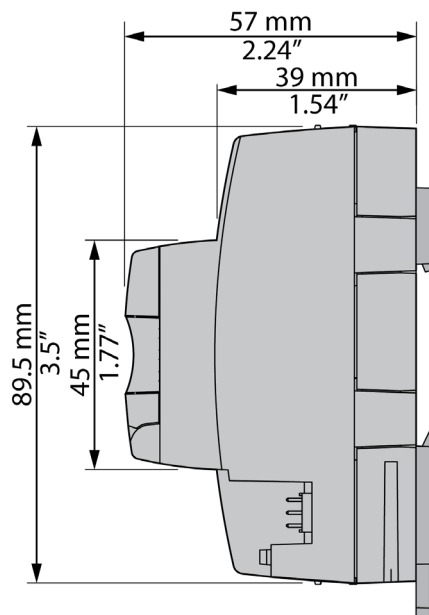
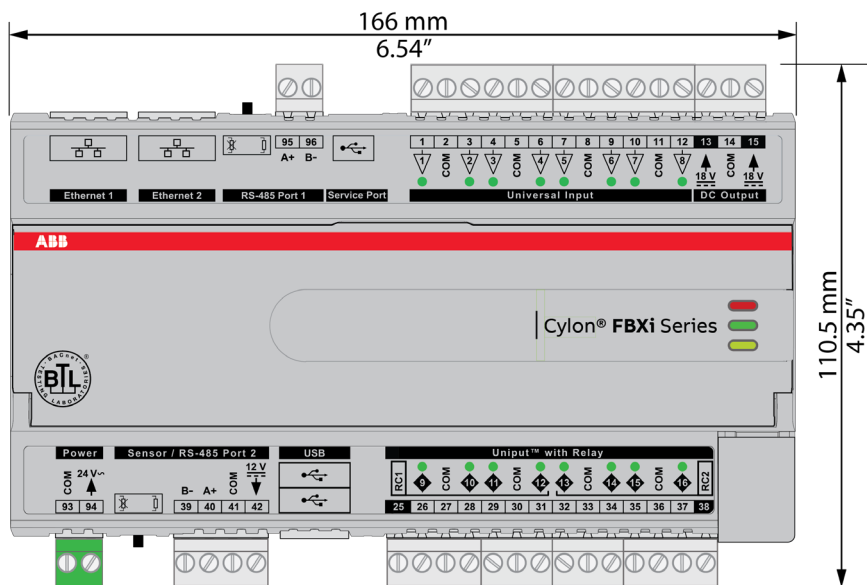


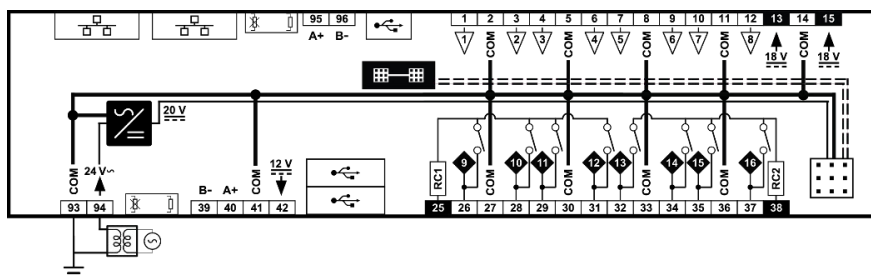
INSTALACJA I PODŁĄCZANIE

BDS0029 rev 17

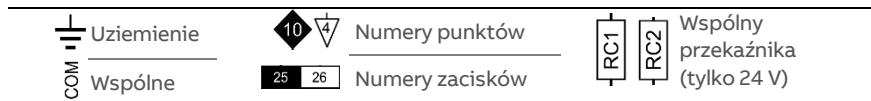
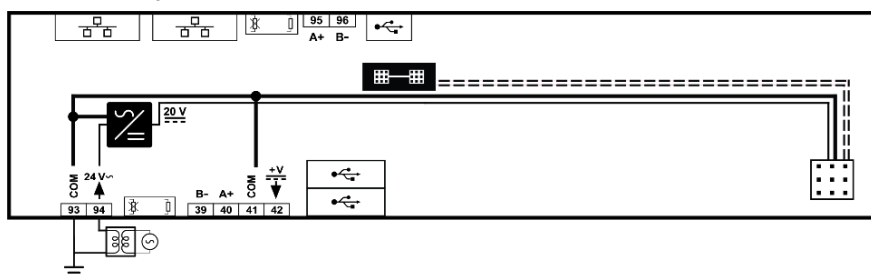
Cylon® FBXi



FBXi-8R8-X96 / FBXi-8R8-H-X96:



FBXi-X256 / FBXi-X48:



Wymagania dotyczące zasilania 24 V AC $\pm 20\%$ 50/60 Hz

Parametry znamionowe zasilania	FBXi-8R8(-H)-X96	30 VA (bez modułów FLX)
	FBXi-8R8(-H)-X96 + 1 x FLX	42 VA
	FBXi-8R8(-H)-X96 + 2 x FLX	54 VA
	FBXi-8R8(-H)-X96 + 3 x FLX	66 VA
	FBXi-X256/FBXi-X48	20 VA (bez modułów FLX)
	FBXi-X256/FBXi-X48 + 1 x FLX	32 VA
	FBXi-X256/FBXi-X48 + 2 x FLX	44 VA
	FBXi-X256/FBXi-X48 + 3 x FLX	56 VA
	FBXi-X256 + 4 x FLX	68 VA
	FBXi-X256 + 16 x FLX	68 VA

Przyłącze zasilania FLX Własne prawnie zastrzeżone złącze magistrali FLX realizuje zasilanie i komunikację z jednostki FBXi. FBXi może zasilac do 3 modułów FLX.

Zasilanie pomocnicze 18 V DC/wyjście 60 mA

Obciążenie BACnet ¼ jednostkowego obciążenia urządzenia



	Numery zacisków	Opis																				
	93, 94	Zasilanie 24V AC Ważne: Wspólne przyłącze zasilania (zacisk 93) musi być podłączone do uziemienia. ABB Cylon zaleca wykonanie tego na transformatorze 24 V AC.																				
	13 ... 15	Zasilanie pomocnicze: Wyjście 18 V DC na 2 zaciski, łącznie 60 mA																				
	95, 96	Zacisk śrubowy RS-485 Port 1 (BACnet® MS/TP) Przełącznik terminatora podsieci MS/TP znajduje się obok portu. Jeśli przełącznik jest skierowany w stronę ikony , wówczas terminacja jest włączona , a jeśli przełącznik jest skierowany w stronę ikony , wówczas terminacja jest wyłączona .																				
	39 ... 42	Czujnik/port RS-485 2 (czujniki pokojowe Cylon® lub BACnet® MS/TP lub Modbus RTU) Przełącznik terminatora szyny znajduje się obok portu. Jeśli przełącznik jest skierowany w stronę ikony , wówczas terminacja jest włączona , a jeśli przełącznik jest skierowany w stronę ikony , wówczas terminacja jest wyłączona .																				
	1 ... 12	Wejścia uniwersalne Gdy wejście jest skonfigurowane jako cyfrowe : <ul style="list-style-type: none"> • Dioda LED Wyt.: obwód otwarty lub logika „wyłączona” • Dioda LED Wł.: logika „włączona” Gdy wejście jest skonfigurowane jako opornik/termistor : <ul style="list-style-type: none"> • Dioda LED Wyt.: podłączona prawidłowa rezystancja (Uwaga: 0 Ω jest liczone jako prawidłowe) • Dioda LED miga wolnozmienne: opornik/termistor niepodłączony. Gdy wejście jest skonfigurowane jako analogowe : <ul style="list-style-type: none"> • Intensywność świecenia diody LED jest modulowana sygnałem analogowym Gdy dioda LED miga: <ul style="list-style-type: none"> • Miganie szybkozmienne wskazuje stan błędu • Dwa krótkie mignięcia, po których następuje wartość*, wskazują, że wejście jest w stanie obejścia sterowania (przesterowane przez CXpro^{HD}). <p>*Uwaga: Intensywność diody LED ilustruje wartość mierzoną na zaciskach wejściowych. Miganie wskazuje, że ta wartość została zastąpiona.</p>																				
	25 ... 38	UniPutS™ + przekaźnik Gdy kanał Uniput jest skonfigurowany jako wejście, sygnały LED są identyczne z powyższymi wejściami uniwersalnymi. W przypadku skonfigurowania jako wyjście obowiązują następujące zasady: <ul style="list-style-type: none"> Gdy wyjście jest skonfigurowane jako cyfrowe: <ul style="list-style-type: none"> • Dioda LED Wyt.: obwód otwarty lub logika „wyłączona” • Dioda LED Wł.: logika „włączona” Gdy wyjście jest skonfigurowane jako analogowe: <ul style="list-style-type: none"> • Intensywność świecenia diody LED jest modulowana sygnałem analogowym Gdy dioda LED miga: <ul style="list-style-type: none"> • Miganie szybkozmienne wskazuje stan błędu Dwa krótkie mignięcia, po których następuje wartość* , wskazują, że wejście jest w stanie obejścia sterowania (przesterowane przez CXpro ^{HD} lub HOA).																				
		Gniazda przyłączeniowe międzymodułowe Aby połączyć się z magistrali FLX umieścić urządzenia obok siebie i umieścić złącze magistrali FLX jednocześnie w dwóch sąsiednich gniazdach.																				
		Urządzenie końcowe na magistrali FLX (urządzenie FLX lub samo CBXi) musi mieć terminator włożony do gniazda łączącego; Jeden terminator jest dostarczany z każdym urządzeniem CBXi-8R8(-H) .																				
		Kontrolki LED Podczas aktualizacji oprogramowania układowego przez sieć IP, żółta dioda LED pozostanie włączona podczas ponownego uruchamiania sekcji strategii/komunikacji, a następnie diody LED będą się zmieniać na czerwono-zielono-żółtą podczas ponownego uruchamiania sekcji we/wy. <p>Uwaga: Podczas normalnej pracy pracy czerwona dioda LED powinna się świecić, zielona dioda powinna migać, a żółta dioda LED powinna być wyłączona.</p> <table border="1" data-bbox="211 1764 1039 1974"> <thead> <tr> <th></th> <th>Wyt.</th> <th>Wł.</th> <th>Miganie wolnozmienne</th> <th>Miganie szybkozmienne</th> </tr> </thead> <tbody> <tr> <td></td> <td>Zasilanie jest wyłączone</td> <td>Zasilanie jest włączone</td> <td>— Ponowne uruchamianie jednostki —</td> <td></td> </tr> <tr> <td></td> <td>Jednostka nie pracuje</td> <td>Strategia wczytana, ale brak połączenia sieciowego</td> <td>Strategia wczytana, a urządzenie komunikuje się w sieci</td> <td>Brak wczytanej strategii</td> </tr> <tr> <td></td> <td>Wspólne zaciski magistrali FLX są sprawne</td> <td>Brak wspólnych zacisków magistrali FLX</td> <td>Zderzenie adresu magistrali FLX</td> <td>Błąd wspólnych zacisków magistrali FLX</td> </tr> </tbody> </table>		Wyt.	Wł.	Miganie wolnozmienne	Miganie szybkozmienne		Zasilanie jest wyłączone	Zasilanie jest włączone	— Ponowne uruchamianie jednostki —			Jednostka nie pracuje	Strategia wczytana, ale brak połączenia sieciowego	Strategia wczytana, a urządzenie komunikuje się w sieci	Brak wczytanej strategii		Wspólne zaciski magistrali FLX są sprawne	Brak wspólnych zacisków magistrali FLX	Zderzenie adresu magistrali FLX	Błąd wspólnych zacisków magistrali FLX
	Wyt.	Wł.	Miganie wolnozmienne	Miganie szybkozmienne																		
	Zasilanie jest wyłączone	Zasilanie jest włączone	— Ponowne uruchamianie jednostki —																			
	Jednostka nie pracuje	Strategia wczytana, ale brak połączenia sieciowego	Strategia wczytana, a urządzenie komunikuje się w sieci	Brak wczytanej strategii																		
	Wspólne zaciski magistrali FLX są sprawne	Brak wspólnych zacisków magistrali FLX	Zderzenie adresu magistrali FLX	Błąd wspólnych zacisków magistrali FLX																		

	Porty Ethernet
	Port serwisowy (mikro USB)
	Porty USB Używany do aktualizacji oprogramowania układowego
	Przyciski Przywracanie domyślnego adresu IP/hasła: gdy sterownik <i>pracuje</i> , naciśnięcie SW1 aż zaświeci się dioda LED L2, następnie zwolnić SW1. Ponowne uruchomienie sterownika: gdy sterownik <i>pracuje</i> , naciśnięcie SW2 aż zaświeci się dioda LED L2, następnie zwolnić SW2. Przywracanie ustawień fabrycznych (przywracanie domyślnych ustawień fabrycznych, w tym dostarczonej wersji oprogramowania układowego, danych strategii czyszczenia i przywracanie adresu IP/hasła): gdy sterownik <i>uruchamia się</i> , naciśnięcie SW1 aż zaświeci się dioda LED L2, następnie zwolnić SW1. <i>Dioda LED L2 wskazuje postęp procesu jak przedstawia sygnalizacja diod L1/L2 poniżej.</i> Aktualizacja USB: włożyć dysk USB sformatowany w systemie plików FAT zawierający prawidłowe oprogramowanie układowe (.swu) do jednego z portów USB, gdy sterownik jest w stanie wstrzymania rozruchu SW1 aż zaświeci się dioda LED L1, a następnie zwolnić SW1. <i>Dioda LED L1 wskazuje postęp procesu jak przedstawia sygnalizacja diod L1/L2.</i>
	Sygnalizacja diod LED L1 / LED L2 Miganie wolnozmienne: Trwa aktualizacja/ resetowanie Stały kolor: Aktualizacja/ resetowanie zakończone powodzeniem Wyłącz i włącz sterownik, aby go aktywować. Miganie szybkozmienne: Aktualizacja/ resetowanie zakończone niepowodzeniem
	Obejście wyjścia (tylko FBXi-8R8-H-X96) Pozycja dolna: Wyt. – wymuszone wyłączenie wyjść. Pozycja środkowa: Auto – wyjścia są kontrolowane przez strategię. Pozycja górna: Manualne – w przypadku wyjść cyfrowych wyjście jest wymuszone. W przypadku wyjść analogowych ustawienie pokrętła kontroluje wartość wyjściową. <p>Uwaga: Pozycja ręczna jest nadzorowana, tj strategia „zna” wartość manualną.</p>