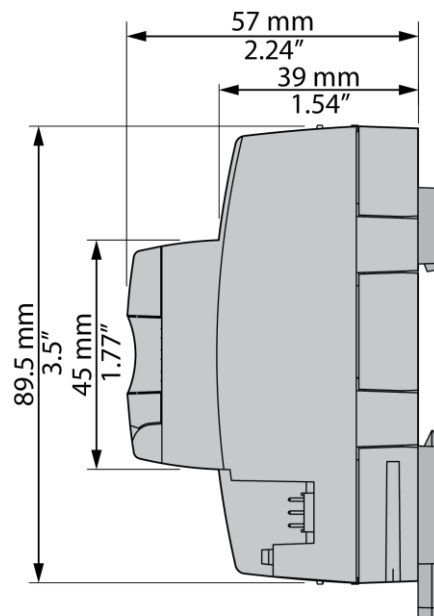
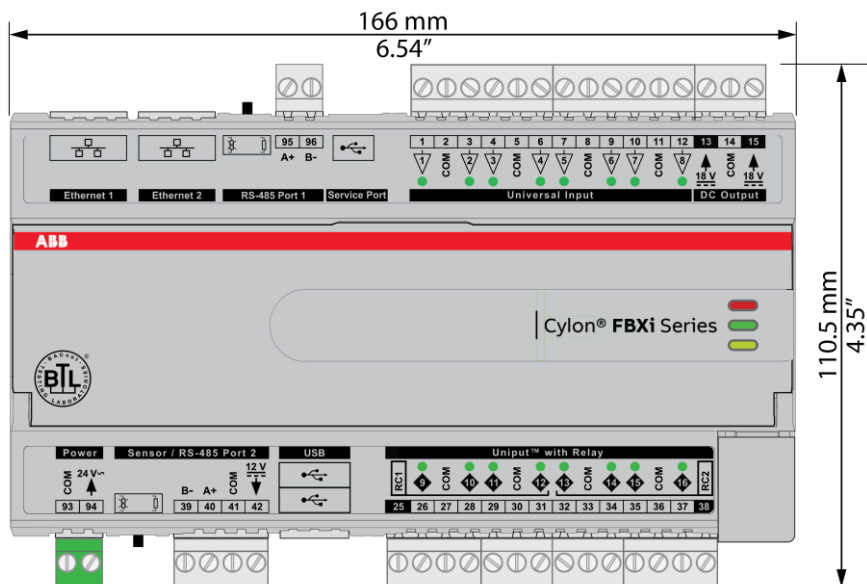


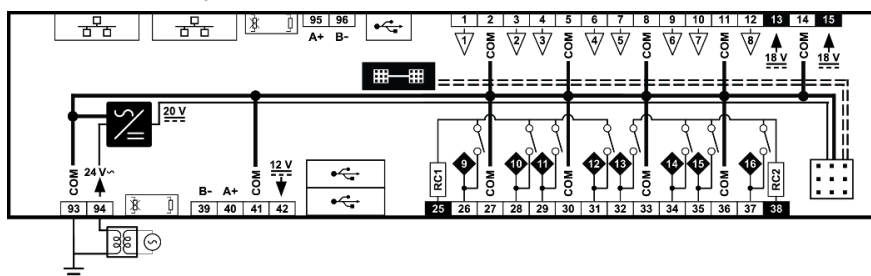
## INSTALLEREN EN BEDRADEN

BDS0029 rev 17

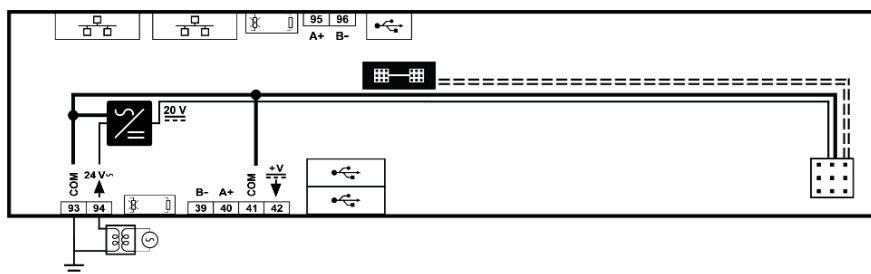
# Cylon® FBXi



### FBXi-8R8-X96 / FBXi-8R8-H-X96:



### FBXi-X256 / FBXi-X48:



Aarde

COM Gemeenschappelijke aansluiting



10

Regelpuntnummers



25 26

Aansluitnummers



RC1

Relais, gemeenschappelijke aansluiting (uitsluitend 24 V)



RC2

Voedingseisen	24 V ~ ±20% 50 Hz of /60 Hz	
Specificatie van de voeding	FBXi-8R8(-H)-X96	30 VA (geen FLX-modules)
	FBXi-8R8(-H)-X96 + 1 x FLX	42 VA
	FBXi-8R8(-H)-X96 + 2 x FLX	54 VA
	FBXi-8R8(-H)-X96 + 3 x FLX	66 VA
	FBXi-X256/FBXi-X48	20 VA (geen FLX-modules)
	FBXi-X256/FBXi-X48 + 1 x FLX	32 VA
	FBXi-X256/FBXi-X48 + 2 x FLX	44 VA
	FBXi-X256/FBXi-X48 + 3 x FLX	56 VA
	FBXi-X256 + 4 x FLX	68 VA
	FBXi-X256 + 16 x FLX	68 VA
FLX-voedingsaansluiting	Bedrijfseigen FLX-busconnector voor voeding en communicatie vanaf de module van de serie FBXi. Een FBXi kan maximaal drie FLX-modules voeden.	
Hulpvoeding	18 V = / 60 mA-uitgang	
BACnet Loading	toestel voor het laden van een kwart regelmodule	



	<b>Aansluitnummers</b> 93, 94	<b>Beschrijving</b> 24 V~voeding  <b>Belangrijk:</b> De gemeenschappelijke voedingsaansluiting (aansluitpunt 93) moet met aarde worden verbonden. ABB Cylon adviseert u dit te realiseren op de 24 V~-transformator.																				
	13 ... 15	Hulpvoeding 18 V=-uitgang op twee aansluitpunten, in totaal goed voor 60 mA																				
	95, 96	<b>Schroefaansluiting voor RS.485-poort 1 (BACnet® MSTP)</b> De schakelaar voor een afsluitweerstand op het MS/TP-subnet is naast de poort gesitueerd. Wijst de schakelaar naar het  icoon? Dan is de afsluitweerstand in(geschakeld). Wijst de schakelaar echter naar het  icoon? Dan is de afsluitweerstand uit(geschakeld).																				
	39 ... 42	<b>Sensor / RS.485-poort 2 (Cylon®-kamersensoren of BACnet® MSTP of Modbus RTU)</b> De schakelaar voor de afsluitweerstand van de communicatiebus is naast de poort gesitueerd. Wijst de schakelaar naar het  icoon? Dan is de afsluitweerstand in(geschakeld). Wijst de schakelaar echter naar het  icoon? Dan is de afsluitweerstand uit(geschakeld).																				
	1 ... 12	<b>Universele ingangen</b> Werd de ingang geconfigureerd als <b>Digital</b> ? Dan geldt: <ul style="list-style-type: none"> <li>• LED <b>Gedoofd</b>: verbroken stroomloop of logisch laag ('uit')</li> <li>• LED <b>Oplichtend</b>: logisch hoog ('aan')</li> </ul> Werd de ingang geconfigureerd als <b>Resistor/thermistor</b> ? Dan geldt: <ul style="list-style-type: none"> <li>• LED <b>Gedoofd</b>: geldige weerstand aangesloten (<b>Opmerking</b>: 0 Ω wordt als 'geldig' gezien)</li> <li>• LED <b>Langzaam knipperend</b>: de weerstand resp. thermistor is niet aangesloten</li> </ul> Werd de ingang geconfigureerd als <b>Analoog</b> ? Dan geldt: <ul style="list-style-type: none"> <li>• Het analoge signaal moduleert de lichtsterkte van de LED</li> </ul> Als de LED knippert: <ul style="list-style-type: none"> <li>• <b>Snel knipperend</b> indiceert een fout of storing</li> <li>• <b>Twee korte flitsen gevolgd door een waarde*</b> indiceert dat de ingang wordt overschreven (overschreven door CXpro<sup>HD</sup>).</li> </ul>																				
<b>Opmerking:</b> De lichtsterkte van de LED is een indicatie voor de waarde die tussen de beide inkomende pennen werd gemeten. De flits indiceert dat de waarde werd overschreven.																						
	25 ... 38	<b>UniPutS™ + Relais</b> Werd een Uniput-kanaal als ingang geconfigureerd? Dan zijn de LED-signalen identiek aan die van de universele ingangen hierboven. Werd het Uniput-kanaal als uitgang geconfigureerd? Dan is het onderstaande van toepassing:  Werd de uitgang geconfigureerd als <b>Digital</b> ? Dan geldt: <ul style="list-style-type: none"> <li>• LED <b>Gedoofd</b>: verbroken stroomloop of logisch laag ('uit')</li> <li>• LED <b>Oplichtend</b>: logisch hoog ('aan')</li> </ul> Werd de uitgang geconfigureerd als <b>Analoog</b> ? Dan geldt: <ul style="list-style-type: none"> <li>• Het analoge signaal moduleert de lichtsterkte van de LED</li> </ul> Als de LED knippert: <ul style="list-style-type: none"> <li>• <b>Snel knipperend</b> indiceert een fout of storing</li> </ul> <b>Twee korte flitsen gevolgd door een waarde</b> indiceert dat de uitgang wordt onderschreven (overschreven door CXpro <sup>HD</sup> of door HOA).																				
	<b>Intermodule-aansluitvoeten</b> Wilt u iets op de FLX-communicatiebus aansluiten? Plaats dan de toestellen naast en elkaar. Steek de <b>connector van de FLX-communicatiebus</b> tegelijk in de beide belendende connectorvoeten.																					
Het eindtoestel op een FLX-communicatiebus (hetzij een <b>FLX</b> -toestel of de <b>CBXi</b> zelf) moet voorzien zijn van een afsluitweerstand, die u in de interconnectorvoet moet steken. Voor elk <b>CBXi-8R8(-H)</b> -toestel wordt een afsluitweerstand meegeleverd.																						
	<b>Indicatie-LEDs</b> Tijdens het actualiseren van de harde software via het IP-netwerk zal de LED geel blijven oplichten zolang de regelstrategie/communicatie-sectie opnieuw initialiseert. Daarna tonen de LEDs afwisselend rood-groen-geel zolang de sectie met in-/uitgangen opnieuw initialiseert.  <b>Opmerking:</b> Tijdens de normale werking zal de rode LED altijd oplichten, zal de groene LED knipperen en zal de gele LED gedoofd blijven.																					
	<table border="1"> <thead> <tr> <th></th> <th>Uit</th> <th>Aan</th> <th>Langzaam knipperend</th> <th>Snel knipperend</th> </tr> </thead> <tbody> <tr> <td></td> <td><b>Rood oplichtende LED (Voeding)</b> De voeding is uitgeschakeld</td> <td>De voeding is ingeschakeld</td> <td>De regelmodule initialiseert de software opnieuw</td> <td></td> </tr> <tr> <td></td> <td><b>Groen oplichtende LED (Status)</b> De regelmodule werkt niet</td> <td>Regelstrategie ingelezen, maar er is geen verbinding met het netwerk</td> <td>Regelstrategie ingelezen en het toestel communiceert via het netwerk</td> <td>Geen regelstrategie ingelezen</td> </tr> <tr> <td></td> <td><b>Geel oplichtende LED (FLX)</b> Communiceren via de FLX-bus verloopt goed</td> <td>Er is geen communicatie via de FLX-bus</td> <td>Er sprake van een adressenconflict op de FLX-communicatiebus</td> <td>Er trad een fout of storing op bij het communiceren via de FLX-bus</td> </tr> </tbody> </table>			Uit	Aan	Langzaam knipperend	Snel knipperend		<b>Rood oplichtende LED (Voeding)</b> De voeding is uitgeschakeld	De voeding is ingeschakeld	De regelmodule initialiseert de software opnieuw			<b>Groen oplichtende LED (Status)</b> De regelmodule werkt niet	Regelstrategie ingelezen, maar er is geen verbinding met het netwerk	Regelstrategie ingelezen en het toestel communiceert via het netwerk	Geen regelstrategie ingelezen		<b>Geel oplichtende LED (FLX)</b> Communiceren via de FLX-bus verloopt goed	Er is geen communicatie via de FLX-bus	Er sprake van een adressenconflict op de FLX-communicatiebus	Er trad een fout of storing op bij het communiceren via de FLX-bus
	Uit	Aan	Langzaam knipperend	Snel knipperend																		
	<b>Rood oplichtende LED (Voeding)</b> De voeding is uitgeschakeld	De voeding is ingeschakeld	De regelmodule initialiseert de software opnieuw																			
	<b>Groen oplichtende LED (Status)</b> De regelmodule werkt niet	Regelstrategie ingelezen, maar er is geen verbinding met het netwerk	Regelstrategie ingelezen en het toestel communiceert via het netwerk	Geen regelstrategie ingelezen																		
	<b>Geel oplichtende LED (FLX)</b> Communiceren via de FLX-bus verloopt goed	Er is geen communicatie via de FLX-bus	Er sprake van een adressenconflict op de FLX-communicatiebus	Er trad een fout of storing op bij het communiceren via de FLX-bus																		

	Ethernet-poorten
	Onderhoudspoort Port (micro-USB)
	<b>USB-poorten</b> Bedoeld voor het actualiseren van de harde software
	<b>Druktoetsen</b> <b>Terugzetten naar de fabrieksstandwaarden voor IP-adres resp. wachtwoord:</b> Druk - terwijl de regelmodule <i>werkzaam</i> is - op toets SW1 tot LED L2 oplicht. Laat daarna druktoets SW1 los. <b>Herstarten van de regelmodule:</b> Druk - terwijl de regelmodule <i>werkzaam</i> is - op toets SW2 tot LED L2 oplicht. Laat daarna druktoets SW2 los. <b>Terugzetten naar fabrieksinstellingen (terugstellen naar de fabrieksstandwaarden inclusief: toegezonden versie van de harde software, wis gegevens voor de regelstrategie, en terugstellen van IP-adres resp. het wachtwoord):</b> Druk - terwijl de regelmodule <i>initialiseert</i> - op toets SW1 tot LED L2 oplicht. Laat daarna druktoets SW1 los. <b>LED L2 indiceert de voortgang, zoals te zien is in de L1/L2-signalering hieronder.</b> <b>USB Opwaarderen:</b> steek een onder FAT geformatteerde USB-stick met de geldige firmware (*.swu) in een van de USB-poorten terwijl de regelmodule <i>initialiseert</i> . Houd toets SW1 ingedrukt tot LED L1 oplicht. Laat daarna toets SW1 los. <b>LED L1 indiceert de voortgang, zoals te zien is in de L1/L2-signalering.</b>
	<b>LED L1 / LED L2 signaleren als volgt:</b> Langzaam knipperend: Opwaarderen resp. Terugstellen in gang Permanent oplichtend: Opwaarderen resp. terugstellen succesvol afgerond Schakel de voeding van de regelmodule uit en weer aan om de opwaardering resp. terugstelling te activeren. Snel knipperend: Opwaarderen resp. terugstellen mislukt
	<b>Overschrijven van de uitgang (uitsluitend FBXi-8R8-H-X96)</b> <b>Onderste stand:</b> Uit: de 'uit' stand van de uitgangen wordt afgedwongen
<b>Middelste stand:</b> Auto: de regelstrategie stuurt automatisch de uitgangen aan. <b>Bovenste stand:</b> Handmatig: de 'aan'-stand van digitale uitgangen wordt afgedwongen. De stand van de regelknop stuurt de uitgaande waarde van analoge uitgangen aan.	
<b>Opmerking:</b> Op de handmatige stand wordt toegezien, dat wil zeggen: de regelstrategie is zich bewust van de handmatig ingestelde waarde.	