

Merk	hansgrohe
Artikelnaam	<b>Talis E</b> ééngreeps badmengkraan afbouwdeel met zekerheidscombinatie
Art.nr.	71474000
Oppervlakte	chrom
Netto prijs	370,72 EUR

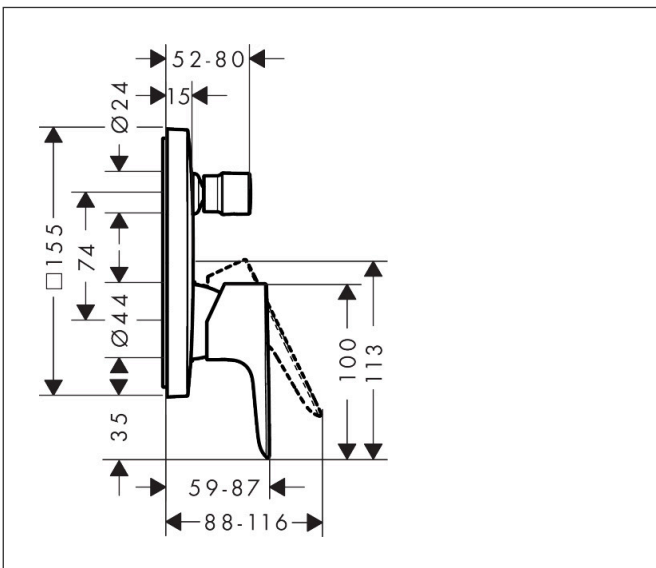
## Product foto



## Kenmerken

- maximale doorstroomhoeveelheid bij 3 bar: 25 l/min
- keramisch kardoos
- temperatuurbegrenzing instelbaar
- omstelling met automatische reset
- aansluiting: inbouwdeel
- wandmontage

## Maat tekeningen

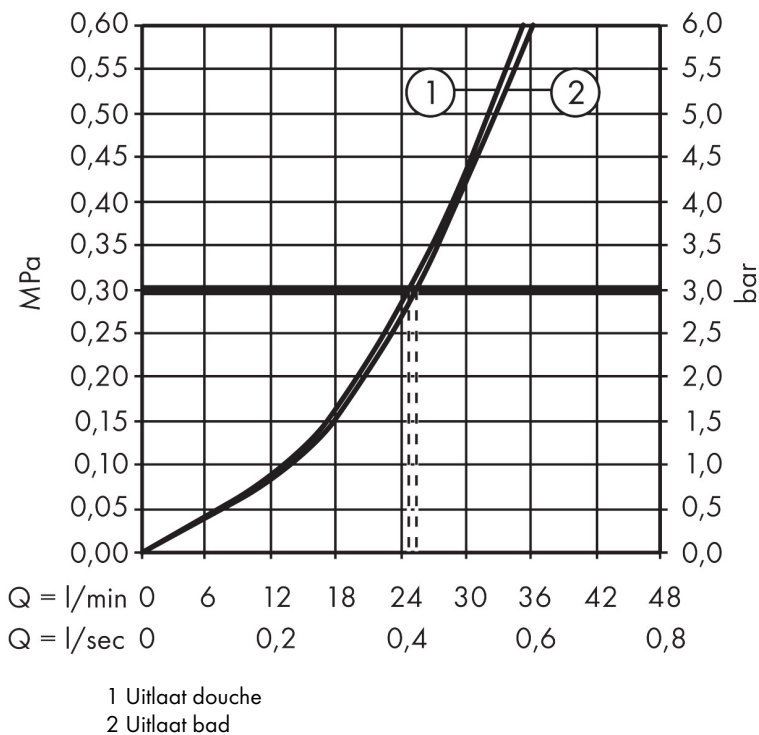


## Certificaat



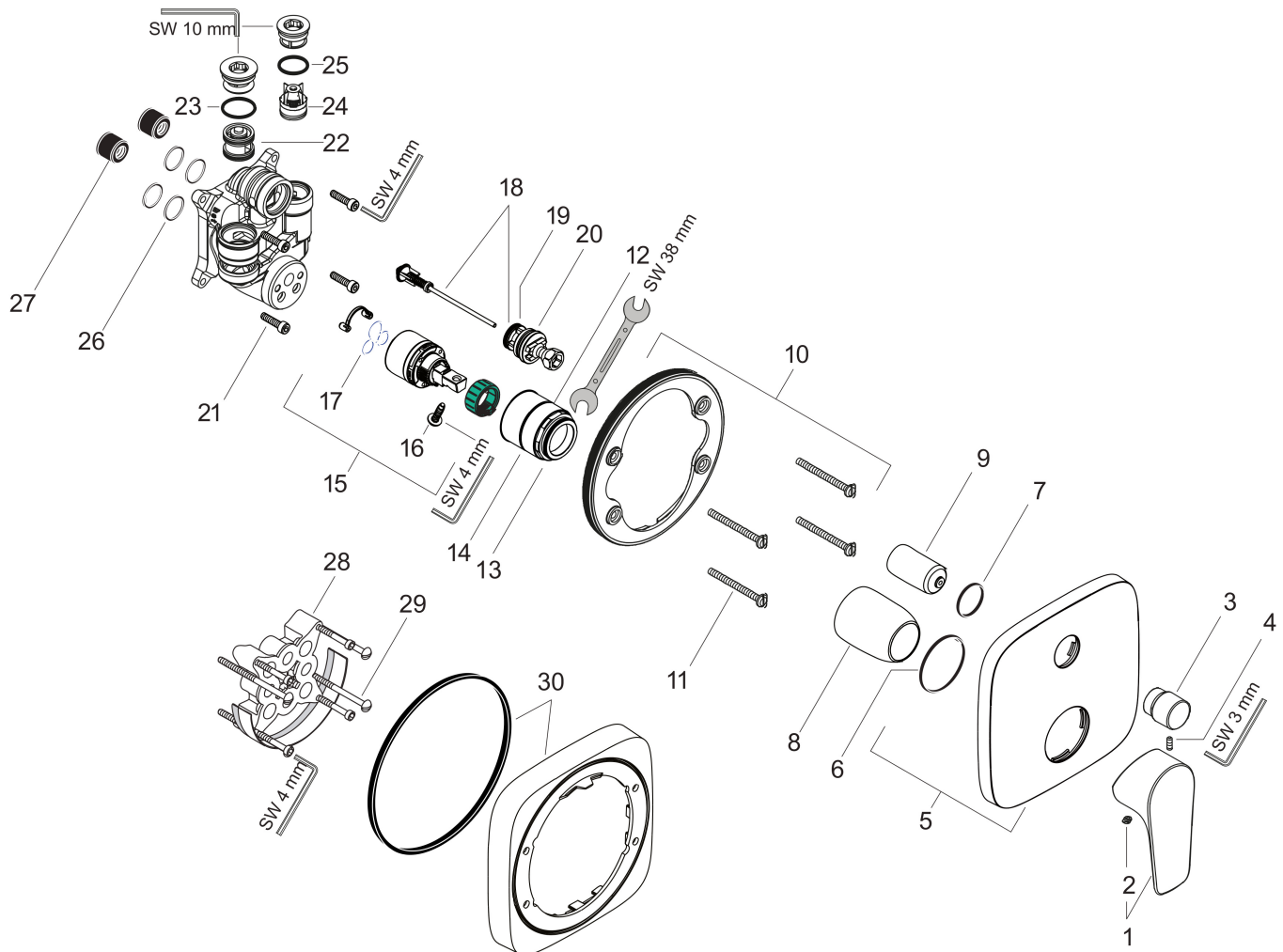
Merk hansgrohe  
 Artikelnaam **Talis E** ééngreeps badmengkraan afbouwdeel met zekerheidscombinatie  
 Art.nr. 71474000  
 Oppervlakte chroom  
 Netto prijs 370,72 EUR

## Stroomschema



Merk	hansgrohe
Artikelnaam	<b>Talis E</b> ééngreeps badmengkraan afbouwdeel met zekerheidscombinatie
Art.nr.	71474000
Oppervlakte	chrom
Netto prijs	370,72 EUR

## Explosietekening voor bouwjaar: >01/17



Merk	hansgrohe
Artikelnaam	<b>Talis E</b> ééngreeps badmengkraan afbouwdeel met zekerheidscombinatie
Art.nr.	71474000
Oppervlakte	chrom
Netto prijs	370,72 EUR

## Onderdelen voor bouwjaar: >01/17

Pos	Beschrijving	Art.nr.	Prijs
1	greep	92666000	26,73
2	greepstop	96338000	3,12
3	trekknop	98795000	42,22
4	inbusschroef M4x10	97667000	3,12
5	rozet 155 / 155 mm	95275000	54,08
6	O-ring 43x3	98418000	3,12
7	O-ring 23x3	98142000	3,12
8	huls	98790000	26,73
9	omstelhuls	98794000	26,73
10	rozetdrager	98793000	34,01
11	drager-schroef-set	96454000	8,01
12	moer	98796000	34,01
13	O-ring 30x1,5	98433000	3,12
14	O-ring 39x1,5	98400000	3,12
15	kardoes compl.	92730000	54,08
16	borgschroef	95140000	4,99
17	dichting	95008000	8,01
18	omstelling compl.	95014000	54,08
19	O-ring 16x2,3	98207000	3,12
20	O-ring 20x2,5	92602000	4,99
21	schroef-set	96525000	8,01
22	beluchter	96753000	13,21
23	O-Ring 22x2	98185000	3,12
24	terugslagklep	96655000	10,82
25	O-ring 19x2	98426000	3,12
26	O-ring 16x2	98133000	3,12
27	slagdemper	94073000	21,22
28	verlengset 25 mm	13595000	56,64
29	drager-schroef-set	97747000	3,12
30	verlengset 22 mm	15597000	52,20
a	Basisset	01800180	153,75
b	veer	96365000	34,01