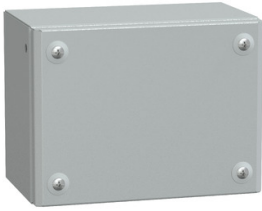


Productinformatieblad

Specificaties



Industriële doos - Volle deur - 150x200x120mm - IP66 - IK10 - Metaal - RAL7035

NSYSBM152012

EAN Code: 3606480520112

Prijs: 51,75 EUR

Hoofd

| | |
|-----------------------|--|
| range | PanelSeT |
| product name | PanelSeT SBM |
| device application | Multifunctioneel |
| Categorie | Industriële doos |
| device short name | SBM |
| enclosure type | Doos in volle uitvoering |
| nominale hoogte kast | 150 mm |
| nominale breedte kast | 200 mm |
| nominale diepte kast | 120 mm |
| montage behuizing | Gemonteerd op wand |
| apparatsamenstelling | 4 schroef afdekking 1 afdekplaat 1 behuizing |
| samenstelling lichaam | Lichaam uit één stuk, geplooid en gelast |
| type frontplaat | Volle deur |
| bevestiging deksel | Metalen schroef halve slag |
| type slot | Borgschroef PZ2 buiten verzegelde zone |
| verwijderbare delen | Kap via borgschroeven |

Complementair

| | |
|-------------------------------------|------------------------------|
| materiaal | Plaatstaal |
| oppervlakte afwerking | Polyesterpoeder |
| kleur | Grijs (RAL 7035) |
| standards | IEC 62208 UL CUL |
| product certifications | DNV-GL UL BV |
| IP beschermingsgraad | IP66 conform aan IEC 60529 |
| IK-beschermingsgraad | IK10 conforming to IEC 62262 |
| ambient air temperature for storage | -35...60 °C |
| Bedrijfstemperatuur | -35...80 °C |

De weergegeven prijs is de adviesprijs in euro excl. BTW. Deze kan onderhevig zijn aan korting. Neem contact op met uw lokale distributeur of detailhandel voor de daadwerkelijke prijs

| | |
|------------|----------|
| net weight | 1,542 kg |
|------------|----------|

Verpakkingseenheid

| | |
|------------------------|-----|
| Unit Type of Package 1 | PCE |
|------------------------|-----|

| | |
|------------------------------|---|
| Number of Units in Package 1 | 1 |
|------------------------------|---|

| | |
|------------------|-----------|
| Package 1 Height | 14,000 cm |
|------------------|-----------|

| | |
|-----------------|-----------|
| Package 1 Width | 17,000 cm |
|-----------------|-----------|

| | |
|------------------|-----------|
| Package 1 Length | 22,000 cm |
|------------------|-----------|

| | |
|------------------|----------|
| Package 1 Weight | 1,542 kg |
|------------------|----------|

| | |
|------------------------|-----|
| Unit Type of Package 2 | P12 |
|------------------------|-----|

| | |
|------------------------------|-----|
| Number of Units in Package 2 | 155 |
|------------------------------|-----|

| | |
|------------------|------------|
| Package 2 Height | 180,000 cm |
|------------------|------------|

| | |
|-----------------|-----------|
| Package 2 Width | 80,000 cm |
|-----------------|-----------|

| | |
|------------------|------------|
| Package 2 Length | 120,000 cm |
|------------------|------------|

| | |
|------------------|------------|
| Package 2 Weight | 275,000 kg |
|------------------|------------|

contractuele waarborg

| | |
|----------|-------------|
| Coverage | Kernproduct |
|----------|-------------|

| | |
|----------|-----------|
| Garantie | 18 months |
|----------|-----------|

Environmental Data

Schneider Electric wil tegen 2050 de Net Zero-status hebben bereikt via partnerschappen in de toeleveringsketen, materialen met een lagere impact en circulariteit via onze doorlopende campagne "Use Better, Use Longer, Use Again" om de levensduur van producten en de recycleerbaarheid te verlengen.

[Uitleg van Environmental Data](#) >

[Hoe evalueren we de duurzaamheid van producten?](#) >

Milieuoetafdruk

Totale levenscyclus ecologische voetafdruk 14

Milieuprofiel van product (PEP) [Milieuprofiel van het product](#)

Use Better

Materialen en verpakking

Pakket met gerecycleerd karton Nee

Verpakkingen zonder kunststof Nee

[EU-richtlijn RoHS](#)

Voldoet pro-actief (Product valt niet onder de EU RoHS juridische scope)

REACH-regelgeving

[REACH-verklaring](#)

Use Again

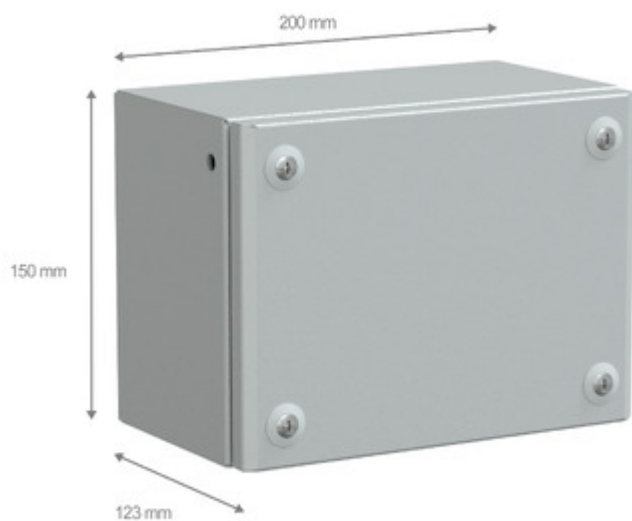
Herverpakken en herfabriceren

Circulair Profiel Geen specifieke recycling vereist

Terugname No


Technical Illustration

Dimensions



Offer Marketing Illustration

Product benefits / Features



Sturdy components' protection

Earthing studs included

Modular: Large choice of dimensions

Quality & aesthetics

Easy & versatile installation

Ergonomic design