

IT

MANUALE  
TECNICO

EN

TECHNICAL  
MANUAL

FR

MANUEL  
TECHNIQUE

NL

TECHNISCHE  
HANDLEIDING

DE

TECHNISCHES  
HANDBUCH

ES

MANUAL  
TÉCNICO

PT

MANUAL  
TÉCNICO

Modulo audio sistema 2 fili Art. 1621  
 Audio module for 2-wire system Art. 1621  
 Module audio système 2 fils Art. 1621  
 Audio-module 2-draadssysteem art. 1621  
 Audio-Modul 2-Drahtsystem, Art. 1621  
 Módulo audio sistema 2 hilos art. 1621  
 Módulo áudio sistema 2 fios art. 1621



Comelit®  
 Passion. Technology. Design.

### IT Avvertenze

- Questo prodotto Comelit è progettato e realizzato con lo scopo di essere utilizzato nella realizzazione di impianti per comunicazione audio e video in edifici residenziali, commerciali, industriali e in edifici pubblici o ad uso pubblico.
- Tutte le attività connesse all'installazione dei prodotti Comelit devono essere realizzate da personale tecnicamente qualificato, seguendo attentamente le indicazioni di manuali / istruzioni dei prodotti stessi.
- Togliere l'alimentazione prima di effettuare qualsiasi operazione.
- Utilizzare conduttori con sezione adeguata in funzione delle distanze, rispettando le indicazioni riportate nel manuale di sistema.
- Si consiglia di non posare i conduttori per l'impianto nella stessa tubazione dove transitano i cavi di potenza (230V o superior).
- Per l'utilizzo sicuro dei prodotti Comelit è necessario: seguire con attenzione le indicazioni di manuali e istruzioni; curare che l'impianto realizzato con i prodotti Comelit non sia manomesso / danneggiato.
- I prodotti Comelit non prevedono interventi di manutenzione ad eccezione delle normali operazioni di pulizia, da effettuarsi comunque secondo quanto indicato in manuali / istruzioni. Eventuali riparazioni devono essere effettuate, per i prodotti, esclusivamente da Comelit Group S.p.A., per gli impianti, da personale tecnicamente qualificato.
- Comelit Group S.p.A. non assume alcuna responsabilità per usi differenti da quello previsto e mancato rispetto di indicazioni ed avvertenze presenti in questo manuale / istruzioni. Comelit Group S.p.A. si riserva comunque il diritto di modificare in qualsiasi momento e senza preavviso quanto descritto nel presente manuale / istruzioni.

### EN Warning

- This Comelit product was designed for use in the creation of audio and video communication systems in residential, commercial or industrial settings and in public buildings or buildings used by the public.
- All activities connected to the installation of Comelit products must be carried out by qualified technical personnel, with careful observation of the indications provided in the manuals / instruction sheets supplied with those products.
- Disconnect the power supply before carrying out any operations on the wiring.
- Use wires with a cross-section suited to the distances involved, observing the instructions provided in the system manual.
- We advise against running the system wires through the same duct as the power cables (230V or higher).
- To ensure Comelit products are used safely: carefully observe the indications provided in the manuals / instruction sheets and make sure the system created using Comelit products has not been tampered with / damaged.
- Comelit products do not require maintenance aside from routine cleaning, which should be carried out in accordance with the indications provided in the manuals / instruction sheets. Any repair work must be carried out: for the products themselves, exclusively by Comelit Group S.p.A., for systems, by qualified technical personnel.
- Comelit Group S.p.A. does not assume any responsibility for: any usage other than the intended use; non-observance of the indications and warnings contained in this manual / instruction sheet. Comelit Group S.p.A. nonetheless reserves the right to change the information provided in this manual / instruction sheet at any time and without prior notice.

### FR Avertissements

- Ce produit Comelit a été conçu et réalisé pour être utilisé dans la réalisation d'installations de communication audio et vidéo dans des bâtiments résidentiels, commerciaux, industriels et publics ou à usage public.
- Toutes les opérations liées à l'installation des produits Comelit sont réservées à des techniciens qualifiés qui devront suivre attentivement les consignes des Manuels / Instructions desdits produits.
- Couper l'alimentation avant d'effectuer toute opération.
- Utiliser des conducteurs d'une section adéquate en fonction des distances et en respectant les explications contenues dans le manuel du système.
- Il est conseillé de ne pas poser les conducteurs destinés à l'installation dans la canalisation destinée aux câbles de puissance (230 V ou plus).
- Pour utiliser les produits Comelit en toute sécurité : suivre attentivement les consignes contenues dans les Manuels / Instructions; s'assurer que l'installation réalisée avec les produits Comelit n'est pas sabotée / endommagée.
- Les produits Comelit sont sans maintenance, exception faite pour les opérations de nettoyage qui devront être effectuées selon les consignes contenues dans les Manuels / Instructions. Les réparations concernant : les produits, sont réservées exclusivement à Comelit Group S.p.A., les installations, sont réservées à des techniciens qualifiés.
- Comelit Group S.p.A. ne sera pas tenue pour responsable en cas d'utilisation contraire aux indications, de non-respect des indications et des recommandations présentes dans ce Manuel / Instructions. Comelit Group S.p.A. se réserve le droit de modifier à tout moment et sans préavis le contenu de ce Manuel / Instructions.

### NL Waarschuwingen

- Dit product van Comelit is ontworpen en ontwikkeld om te worden gebruikt bij de realisatie van audio- en videocommunicatiesystemen in woningen, winkels, bedrijven en openbare gebouwen of in openbare ruimtes.
- Alle functies die zijn aangesloten op de installatie van de Comelit-producten moeten zijn uitgevoerd door gekwalificeerd technisch personeel, volgens de aanwijzingen in de handleiding/instructies van de betreffende producten.
- Sluit de voeding af voordat u onderhoudswerkzaamheden uitvoert.
- Gebruik geleiders met een geschikte doorsnede, afhankelijk van de afstanden, volgens de aanwijzingen in de handleiding van de installatie.
- Het is raadzaam om de geleiders voor de installatie in dezelfde leiding te plaatsen als die waar de vermogenskabels (230V of hoger) doorheen lopen.

- Voor een veilig gebruik van de producten Comelit is het volgende noodzakelijk: het zorgvuldig opvolgen van de aanwijzingen in de handleiding/instructies, ervoor zorgen dat de installatie die met de Comelit-producten is uitgevoerd niet wordt gesaboteerd / beschadigd raakt.
- De producten van Comelit hebben geen onderhoud nodig, behalve de normale reiniging, welke moet worden uitgevoerd zoals is aangegeven in de handleiding/instructies. Eventuele reparaties moeten worden uitgevoerd voor de producten, uitsluitend door Comelit Group S.p.A., voor de installatie, door gekwalificeerd technisch personeel.
- Comelit Group S.p.A. is niet verantwoordelijk voor andere toepassingen dan het beoogde gebruik, het niet in acht nemen van de aanwijzingen en waarschuwingen in deze handleiding/instructies. Comelit Group S.p.A. behoudt zich het recht voor om op elk moment, zonder waarschuwing vooraf, wijzigingen aan te brengen in deze handleiding/instructies.

### DE Hinweise

- Dieses Comelit-Produkt ist für den Einsatz in Anlagen für Audio- und Video-Kommunikation in Wohngebäuden, Gewerbe- und Industrieanlagen, in öffentlichen Gebäuden und für den öffentlichen Gebrauch konzipiert.
- Die Installation der Comelit-Produkte darf nur durch Fachkräfte unter genauer Befolgung der Anweisungen in den technischen Handbüchern / den Bedienungsanleitungen erfolgen.
- Vor Eingriffen an der Anlage immer die Spannungsversorgung unterbrechen.
- Leiter mit einem für die Entfernung bemessenen Querschnitt verwenden und die im Handbuch der Anlage aufgeführten Anweisungen einhalten.
- Es wird empfohlen, die Leiter der Anlage nicht in den Rohren der Leistungskabel (230 V oder höher) zu verlegen.
- Sicherer Umgang mit Comelit-Produkten: Halten Sie sich strikt an die Angaben in den technischen Handbüchern / den Bedienungsanleitungen, Nehmen Sie keine Änderungen an der Anlage mit Comelit-Produkten vor und vermeiden Sie Beschädigungen.
- Die Comelit-Produkte erfordern keine Wartungsarbeiten, abgesehen von der normalen Reinigung, die entsprechend den Anweisungen in den technischen Handbüchern / den Bedienungsanleitungen auszuführen ist. Eventuelle Reparaturen dürfen für die Produkte nur durch die Firma Comelit Group S.p.A., an der Anlage nur durch Fachkräfte ausgeführt werden.
- Comelit Group S.p.A. lehnt jede Haftung ab bei Schäden durch bestimmungsfremden Gebrauch, Missachtung der Anweisungen und Hinweise in dem vorliegenden technischen Handbuch / den Bedienungsanleitungen. Comelit Group S.p.A. behält sich vor, jeder Zeit und ohne Vorankündigung Änderungen an dem vorliegenden technischen Handbuch / den Bedienungsanleitungen vorzunehmen.

### ES Advertencias

- Este producto Comelit ha sido diseñado y realizado para usarse en instalaciones de comunicación audio y vídeo tanto en edificios residenciales, comerciales e industriales como en edificios públicos o de uso público.
- Todos los productos Comelit deben ser instalados por personal técnicamente cualificado, siguiendo con atención las indicaciones de los manuales / las instrucciones proporcionados con cada producto.
- Antes de efectuar cualquier operación hay que cortar la alimentación.
- Utilizar conductores de sección adecuada teniendo en cuenta las distancias y respetando las instrucciones del manual de sistema.
- Se aconseja no colocar los conductores de la instalación en el mismo conducto eléctrico por donde pasan los cables de potencia (230 V o superiores).
- Para el uso seguro de los productos Comelit, es necesario seguir con atención las indicaciones de los manuales / las instrucciones e garantizar que la instalación realizada con los productos Comelit no pueda ser manipulada ni dañada.
- Los productos Comelit no prevén intervenciones de mantenimiento, salvo las normales operaciones de limpieza, que se deben efectuar siempre según lo indicado en los manuales / las instrucciones. Las reparaciones deben ser efectuadas: exclusivamente por Comelit Group S.p.A. cuando afecten a productos, por personal técnicamente cualificado cuando afecten a instalaciones.
- Comelit Group S.p.A. quedará libre de cualquier responsabilidad en caso de usos diferentes a los previstos e incumplimiento de las indicaciones y advertencias proporcionadas en el manual / las instrucciones. Comelit Group S.p.A. se reserva siempre el derecho de modificar en cualquier momento y sin preaviso el manual / las instrucciones.

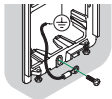
### PT Avisos

- Este produto Comelit foi concebido e realizado com o intuito de ser utilizado na realização de instalações para comunicação áudio e vídeo em edifícios residenciais, comerciais, industriais, públicos ou de utilização pública.
- Todas as actividades relacionadas com a instalação de produtos Comelit devem ser realizadas por pessoal tecnicamente qualificado, seguindo atentamente as indicações dos manuais/instruções dos respectivos produtos.
- Cortar a alimentação eléctrica antes de realizar qualquer tipo de operação.
- Utilizar condutores de secção adequada em função das distâncias e respeitando as indicações no manual do sistema.
- Recomenda-se não colocar condutores para a instalação nas mesmas condutas onde se encontram os cabos de energia (230 V ou superior).
- Para a utilização segura dos produtos Comelit é necessário: Seguir com atenção as indicações dos manuais/instruções, Certificar-se de que a instalação realizada com produtos Comelit não é adulterada/danificada.
- Os produtos Comelit não requerem intervenções de manutenção além das normais operações de limpeza, que devem ser realizadas segundo as indicações nos manuais/instruções. Eventuais reparações devem ser realizadas: no caso de produtos, exclusivamente pela Comelit Group S.p.A., no caso de instalações, por pessoal tecnicamente qualificado.
- Comelit Group S.p.A. não assume qualquer responsabilidade por utilizações diferentes das previstas e desrespeito pelas indicações e avisos presentes neste manual/instruções. Comelit Group S.p.A. reserva-se o direito de modificar a qualquer momento e sem aviso prévio o descrito no presente manual/instruções.

IT Installazione posto esterno  
 EN Installing the external unit  
 FR Installation poste extérieur

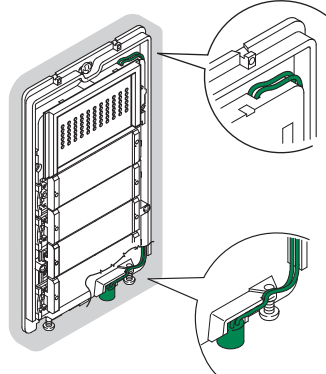
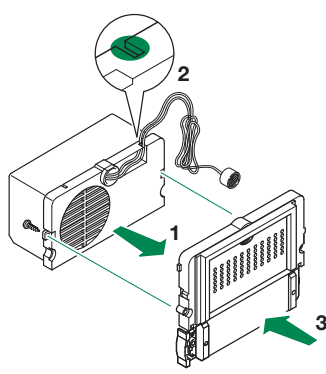
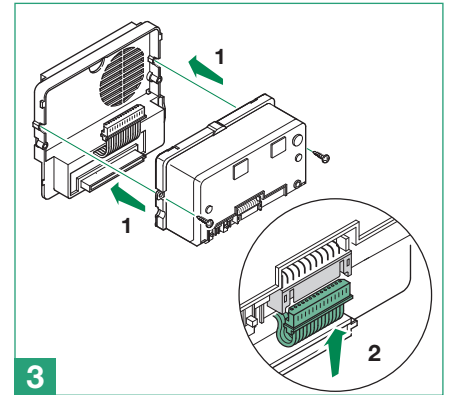
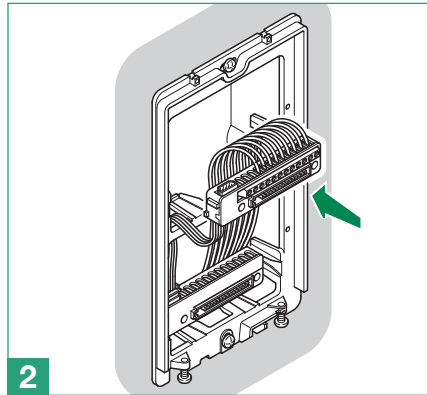
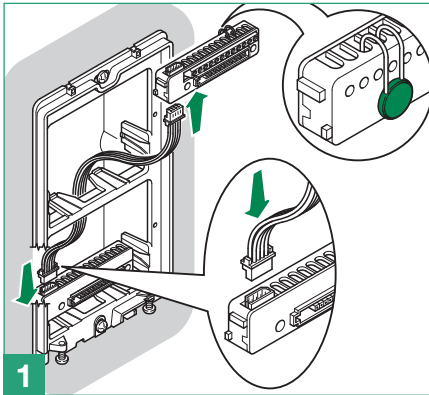
NL Installatie entreepaneel  
 DE Installation der Außensprechstelle

ES Instalación de la unidad externa  
 PT Instalação do posto externo

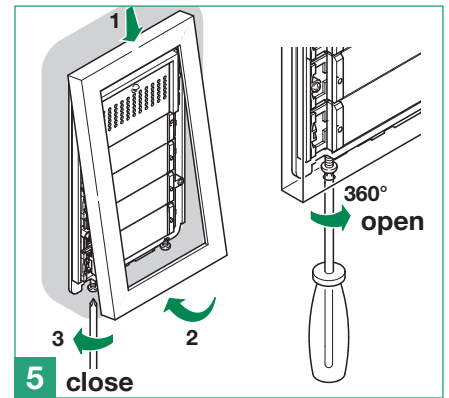
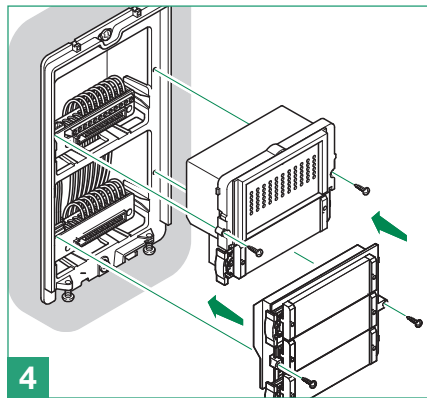
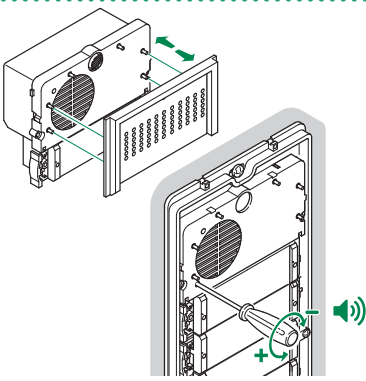


IT- Connettere il telaio porta moduli a terra (vedi Fig.)  
 EN-Connect the module-holder frame to earth (see Fig.)  
 FR-Relier le cadre porte-modules à la terre (voir Fig.)  
 NL-Sluit het moduleframe op de aardleiding aan (zie afb.).

DE-Den Modulträger an Masse anschließen (siehe Abb.).  
 ES-Conectar el bastidor de soporte de los módulos a tierra (ver Fig.)  
 PT-Ligar a moldura à terra (consultar a Fig.)



IT Posizione alternativa del microfono. Escluso pulsantiera 4 moduli.  
 EN Alternative microphone position. Not including 4 - module frame.  
 FR Solutions alternatives pour positionner le micro. Châssis 4 modules exclu.  
 NL Andere positie van de microfoon. Exclusief frame met 4 module.  
 DE Alternative Lösung zum Einbau des Mikrofons. Ausgenommen 4 - Modul-Rahmen.  
 ES Posición alternativa del micrófono. Salvo bastidor de 4 módulos.  
 PT Posição alternativa do microfone. Excepto armação 4 módulos.



IT Informazioni installative  
 EN Installation information  
 FR Informations d'installation

NL Informatie over de installatie  
 DE Installationshinweise

ES Informaciones sobre la instalación  
 PT Informações sobre a instalação

- IT • Il sistema può gestire fino a 240 utenti connettendo al MAX 100 posti interni per ogni montante e 4 posti interni con il medesimo codice utente.
- Il modulo Art. 1621 funziona normalmente come posto esterno principale (segnalazione di occupato a tempo). Per impostarlo come posto esterno secondario (segnalazione di occupato attiva per tutta la durata di impegno del montante) è necessario mettere tutti i Dip switch del selettore su ON.
- Se all'atto della chiamata il posto esterno emette un tono di occupato invece che la replica della suoneria significa che un'altra comunicazione è già in atto verso un altro posto esterno.

- EN • The system can manage up to 240 users, connecting MAX 100 internal units for each riser and 4 internal units with the same user code.
- Module Art. 1621 normally functions as a main external unit (timed busy signal). To set it as a secondary external unit (busy signal active for the whole time the riser is in use), set all the selector DIP switches to ON.
- When a call is transmitted from the external unit, if a busy tone is heard instead of the ringtone, this means communication with another external unit is in progress.



L'Art. 1621 è da utilizzare solo alimentato con Art. 1210.



Art. 1621 must only be used while powered by Art. 1210.

- (FR) • Le système peut gérer jusqu'à 240 usagers en connectant au maximum 100 postes intérieurs pour chaque montant et 4 postes intérieurs avec le même code usager.
- Le module Art. 1621 fonctionne normalement comme platine extérieure principale (signal occupé temporisé). Pour le programmer comme platine extérieure secondaire (signal occupé actif pendant toute la durée où la colonne montante est occupée), tous les dip switches du sélecteur doivent être placés sur ON.
- Si, au lieu de la sonnerie, une tonalité occupé retentit lors d'un appel depuis la platine extérieure, cela signifie qu'un appel est déjà en cours vers une autre platine extérieure.

**! Pour être utilisé, l'Art. 1621 doit être alimenté exclusivement avec l'Art. 1210.**

- (NL) • Het systeem kan maximaal 240 gebruikers beheren door MAX. 100 binnentoestellen per stamleiding en 4 binnentoestellen met dezelfde gebruikerscode aan te sluiten.
- De module Art. 1621 functioneert normaal als hoofddeurstation (bezetsignaal gedurende een ingestelde tijd). Om hem in te stellen als secundair deurstation (bezetsignaal actief zolang de stamleiding in gebruik is) moeten alle dipswitches van de schakelaar worden ingesteld op ON.
- Als er vanaf het deurstation een oproep wordt verzonden en in plaats van de beltoon een bezettoon te horen is, betekent dit dat er een oproep naar een ander deurstation actief is.

**! Art. 1621 mag alleen worden gebruikt indien gevoed met art. 1210.**

- (DE) • Das System kann bis zu 240 Teilnehmer verwalten, es können max. 100 Innensprechstellen pro Steigleitungen und 4 Innensprechstellen mit demselben Teilnehmercode angeschlossen werden.
- Das Modul Art. 1621 funktioniert normalerweise als Haupt-Außensprechstelle (zeitgeschaltete Belegmeldung). Um sie als zusätzliche Außensprechstellen zu definieren (aktives Besetztzeichen während der gesamten Dauer der Belegung der Steigleitung),

müssen alle Dipschalter des Wahlschalters auf ON gestellt werden.

- Wenn an der Außensprechstelle bei einem Ruf das Besetztzeichen anstelle des Ruftons ertönt, ist ein Gespräch mit einer anderen Außensprechstelle im Gang.

**! Art. 1621 darf nur bei Versorgung über Art. 1210 eingesetzt werden.**

- (ES) • El sistema puede controlar hasta 240 usuarios conectando, como MÁXIMO, 100 unidades internas por cada columna montante y 4 unidades internas con el mismo código de usuario.
- El módulo art. 1621 funciona normalmente como placa externa principal (señalización de ocupado temporizada). Para programarlo como placa externa secundaria (señalización de ocupado activada mientras la columna montante está ocupada), es necesario poner todos los DIP-switches en ON.
- Si, al efectuar una llamada, la placa externa emite un tono de ocupado en lugar de repetir el tono de llamada, significa que ya existe una comunicación con otra placa externa.

**! El art. 1621 se tiene que usar alimentado solo con el art. 1210.**

- (PT) • O sistema pode gerir até 240 utilizadores ligando no máximo 100 postos internos para cada coluna e 4 postos internos com o mesmo código de utilizador.
- O módulo art. 1621 funciona normalmente como posto externo principal (sinalização de ocupado por tempo). Para configurá-lo como posto externo secundário (sinalização de ocupado activa por toda a duração de funcionamento da coluna) é necessário colocar todos os dip-switches do selector em ON.
- Se ao realizar uma chamada do posto externo ouve-se um som de linha ocupada em vez do som de campainha, tal significa que está a decorrer uma chamada para outro posto externo.

**! O art. 1621 deve ser utilizado apenas alimentado com o art. 1210.**

(IT) Programmazione pulsanti

(EN) Button programming

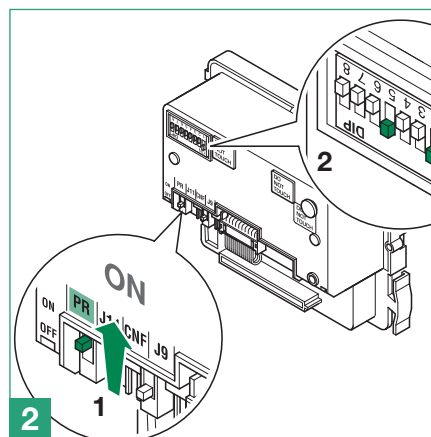
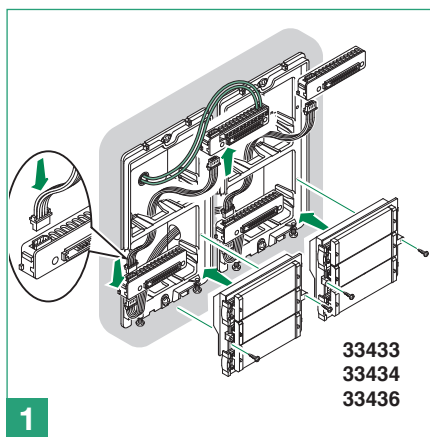
(FR) Programmation des boutons

(NL) Programmering drukknoppen

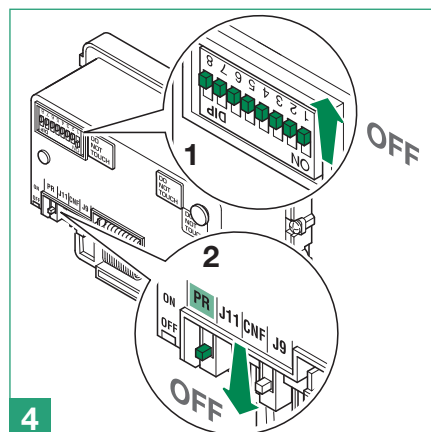
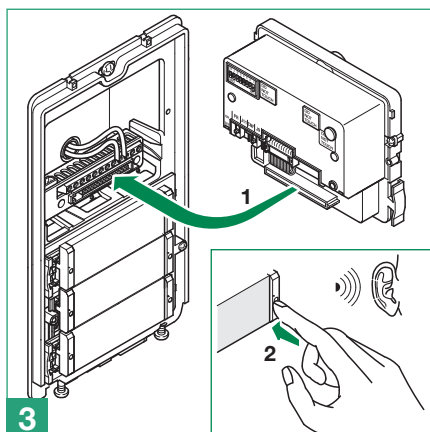
(DE) Tastenprogrammierung der Sprechstelle

(ES) Programación de los pulsadores

(PT) Programação dos botões



- (IT) Impostare il codice utente tramite i dip, vedi tabella pag. 4.
- (EN) Set the user code using the dip switches, see table on page 4.
- (FR) Saisir le code usager au moyen des DIP, voir tableau page 4.
- (NL) Stel de gebruikerscode in met de dipswitches, zie de tabel op pag. 4.
- (DE) Mit den Dipschaltern den Teilnehmercode einstellen, siehe die Tabelle auf Seite 4.
- (ES) Configurar el código de usuario mediante los DIP switches, véase tabla pág. 4.
- (PT) Configurar o código de utilizador com os dips, consultar a tabela da pág. 4.



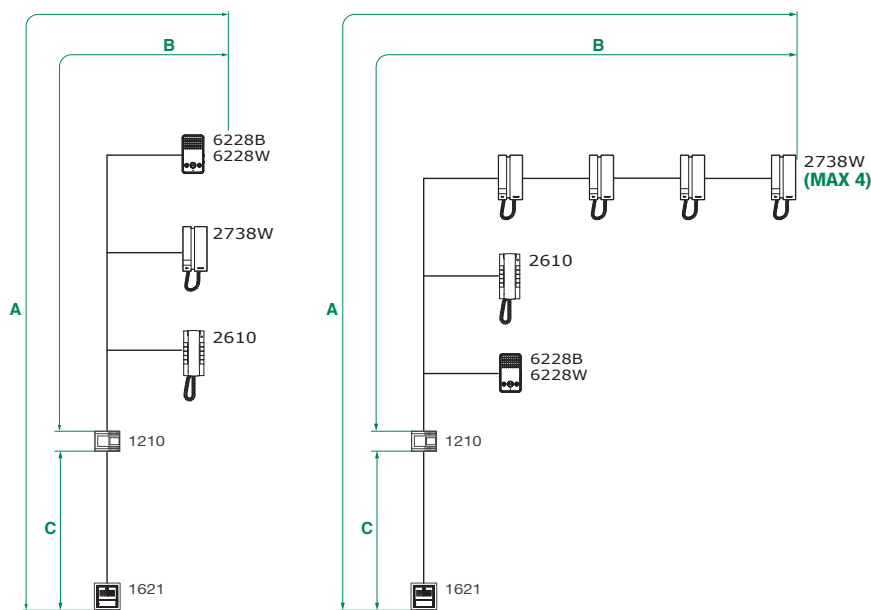
(IT) Indirizzi di montante     (FR) Adresse de montant     (DE) Adressen der Steigleitung     (PT) Endereços da coluna  
(EN) Riser addresses            (NL) Adressen van de stamleiding     (ES) Direcciones de la columna montante

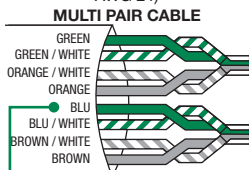
Codice / Code	Dip switch ON	Nome / Name	Codice / Code	Dip switch ON	Nome / Name	Codice / Code	Dip switch ON	Nome / Name	Codice / Code	Dip switch ON	Nome / Name
1	1		61	1,3,4,5,6		121	1,4,5,6,7		181	1,3,5,6,8	
2	2		62	2,3,4,5,6		122	2,4,5,6,7		182	2,3,5,6,8	
3	1,2		63	1,2,3,4,5,6		123	1,2,4,5,6,7		183	1,2,3,5,6,8	
4	3		64	7		124	3,4,5,6,7		184	4,5,6,8	
5	1,3		65	1,7		125	1,3,4,5,6,7		185	1,4,5,6,8	
6	2,3		66	2,7		126	2,3,4,5,6,7		186	2,4,5,6,8	
7	1,2,3		67	1,2,7		127	1,2,3,4,5,6,7		187	1,2,4,5,6,8	
8	4		68	3,7		128	8		188	3,4,5,6,8	
9	1,4		69	1,3,7		129	1,8		189	1,3,4,5,6,8	
10	2,4		70	2,3,7		130	2,8		190	2,3,4,5,6,8	
11	1,2,4		71	1,2,3,7		131	1,2,8		191	1,2,3,4,5,6,8	
12	3,4		72	4,7		132	3,8		192	7,8	
13	1,3,4		73	1,4,7		133	1,3,8		193	1,7,8	
14	2,3,4		74	2,4,7		134	2,3,8		194	2,7,8	
15	1,2,3,4		75	1,2,4,7		135	1,2,3,8		195	1,2,7,8	
16	5		76	3,4,7		136	4,8		196	3,7,8	
17	1,5		77	1,3,4,7		137	1,4,8		197	1,3,7,8	
18	2,5		78	2,3,4,7		138	2,4,8		198	2,3,7,8	
19	1,2,5		79	1,2,3,4,7		139	1,2,4,8		199	1,2,3,7,8	
20	3,5		80	5,7		140	3,4,8		200	4,7,8	
21	1,3,5		81	1,5,7		141	1,3,4,8		201	1,4,7,8	
22	2,3,5		82	2,5,7		142	2,3,4,8		202	2,4,7,8	
23	1,2,3,5		83	1,2,5,7		143	1,2,3,4,8		203	1,2,4,7,8	
24	4,5		84	3,5,7		144	5,8		204	3,4,7,8	
25	1,4,5		85	1,3,5,7		145	1,5,8		205	1,3,4,7,8	
26	2,4,5		86	2,3,5,7		146	2,5,8		206	2,3,4,7,8	
27	1,2,4,5		87	1,2,3,5,7		147	1,2,5,8		207	1,2,3,4,7,8	
28	3,4,5		88	4,5,7		148	3,5,8		208	5,7,8	
29	1,3,4,5		89	1,4,5,7		149	1,3,5,8		209	1,5,7,8	
30	2,3,4,5		90	2,4,5,7		150	2,3,5,8		210	2,5,7,8	
31	1,2,3,4,5		91	1,2,4,5,7		151	1,2,3,5,8		211	1,2,5,7,8	
32	6		92	3,4,5,7		152	4,5,8		212	3,5,7,8	
33	1,6		93	1,3,4,5,7		153	1,4,5,8		213	1,3,5,7,8	
34	2,6		94	2,3,4,5,7		154	2,4,5,8		214	2,3,5,7,8	
35	1,2,6		95	1,2,3,4,5,7		155	1,2,4,5,8		215	1,2,3,5,7,8	
36	3,6		96	6,7		156	3,4,5,8		216	4,5,7,8	
37	1,3,6		97	1,6,7		157	1,3,4,5,8		217	1,4,5,7,8	
38	2,3,6		98	2,6,7		158	2,3,4,5,8		218	2,4,5,7,8	
39	1,2,3,6		99	1,2,6,7		159	1,2,3,4,5,8		219	1,2,4,5,7,8	
40	4,6		100	3,6,7		160	6,8		220	3,4,5,7,8	
41	1,4,6		101	1,3,6,7		161	1,6,8		221	1,3,4,5,7,8	
42	2,4,6		102	2,3,6,7		162	2,6,8		222	2,3,4,5,7,8	
43	1,2,4,6		103	1,2,3,6,7		163	1,2,6,8		223	1,2,3,4,5,7,8	
44	3,4,6		104	4,6,7		164	3,6,8		224	6,7,8	
45	1,3,4,6		105	1,4,6,7		165	1,3,6,8		225	1,6,7,8	
46	2,3,4,6		106	2,4,6,7		166	2,3,6,8		226	2,6,7,8	
47	1,2,3,4,6		107	1,2,4,6,7		167	1,2,3,6,8		227	1,2,6,7,8	
48	5,6		108	3,4,6,7		168	4,6,8		228	3,6,7,8	
49	1,5,6		109	1,3,4,6,7		169	1,4,6,8		229	1,3,6,7,8	
50	2,5,6		110	2,3,4,6,7		170	2,4,6,8		230	2,3,6,7,8	
51	1,2,5,6		111	1,2,3,4,6,7		171	1,2,4,6,8		231	1,2,3,6,7,8	
52	3,5,6		112	5,6,7		172	3,4,6,8		232	4,6,7,8	
53	1,3,5,6		113	1,5,6,7		173	1,3,4,6,8		233	1,4,6,7,8	
54	2,3,5,6		114	2,5,6,7		174	2,3,4,6,8		234	2,4,6,7,8	
55	1,2,3,5,6		115	1,2,5,6,7		175	1,2,3,4,6,8		235	1,2,4,6,7,8	
56	4,5,6		116	3,5,6,7		176	5,6,8		236	3,4,6,7,8	
57	1,4,5,6		117	1,3,5,6,7		177	1,5,6,8		237	1,3,4,6,7,8	
58	2,4,5,6		118	2,3,5,6,7		178	2,5,6,8		238	2,3,4,6,7,8	
59	1,2,4,5,6		119	1,2,3,5,6,7		179	1,2,5,6,8		239	1,2,3,4,6,7,8	
60	3,4,5,6		120	4,5,6,7		180	3,5,6,8		240	5,6,7,8	

IT Distanze di funzionamento  
 EN Operating distances  
 FR Distances de fonctionnement

NL Afstanden  
 DE Maximal zulässige Entfernungen

ES Distancias de funcionamiento  
 PT Distâncias de funcionamento



	A MAX	B MAX	C MAX
Comelit Art. 4577/4579 1 mm <sup>2</sup> (Ø 1,2 mm AWG 17)	260 m (850 feet)	130 m (425 feet)	130 m (425 feet)
UTP5 cat. 5 0,2 mm <sup>2</sup> (Ø 0,5 mm AWG 24)	80 m (260 feet)	40 m (130 feet)	40 m (130 feet)
0,28 mm <sup>2</sup> (Ø 0,6 mm AWG 23)	100 m (328 feet)	50 m (164 feet)	50 m (164 feet)
0,5 mm <sup>2</sup> (Ø 0,8 mm AWG 20)	140 m (460 feet)	70 m (230 feet)	70 m (230 feet)
1 mm <sup>2</sup> (Ø 1,2 mm AWG 17)	200 m (656 feet)	100 m (328 feet)	100 m (328 feet)
1,5 mm <sup>2</sup> (Ø 1,4 mm AWG 15)	80 m (260 feet)	40 m (130 feet)	40 m (130 feet)
*UTP5 cat. 5 0,2 mm <sup>2</sup> (Ø 0,5 mm AWG 24) <b>MULTI PAIR CABLE</b> 	260 m (850 feet)	130 m (425 feet)	130 m (425 feet)



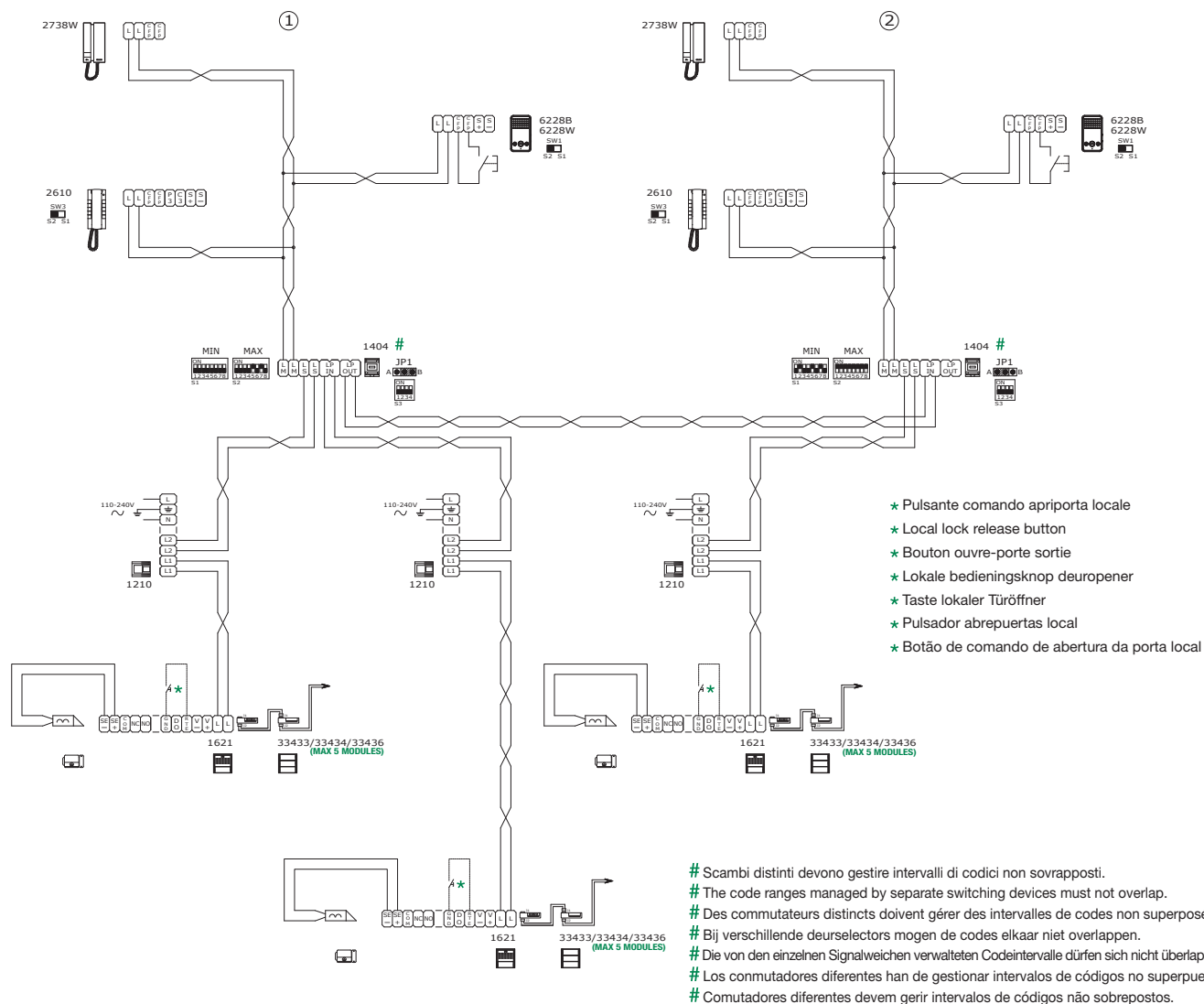
IT \*Cavo UTP con connessione multi-coppia: RISPETTARE I COLORI INDICATI IN FIGURA!  
 EN \*UTP cable with multi-cable connection: FOLLOW THE COLOURS SHOWN IN THE DIAGRAM!  
 FR \*Câble UTP avec connexion paires torsadées multiples : RESPECTER LES COULEURS INDIQUÉES DANS LA FIGURE !  
 NL \*UTP-kabel met multi-paar aansluiting: DE IN DE AFBEELDING AANGEGEVEN KLEUREN AANHOUDEN!

DE \*UTP-Kabel mit Doppeladerbündel-Anschluss DIE IN DER ABBILDUNG ANGEGEBENEN FARBEN BEACHTEN!  
 ES \*Cable UTP con conexión multipar: ¡RESPECTAR LOS COLORES INDICADOS EN LA FIGURA!  
 PT \* Cabo UTP com ligação multi-par: RESPEITAR AS CORES INDICADAS NA IMAGEM!



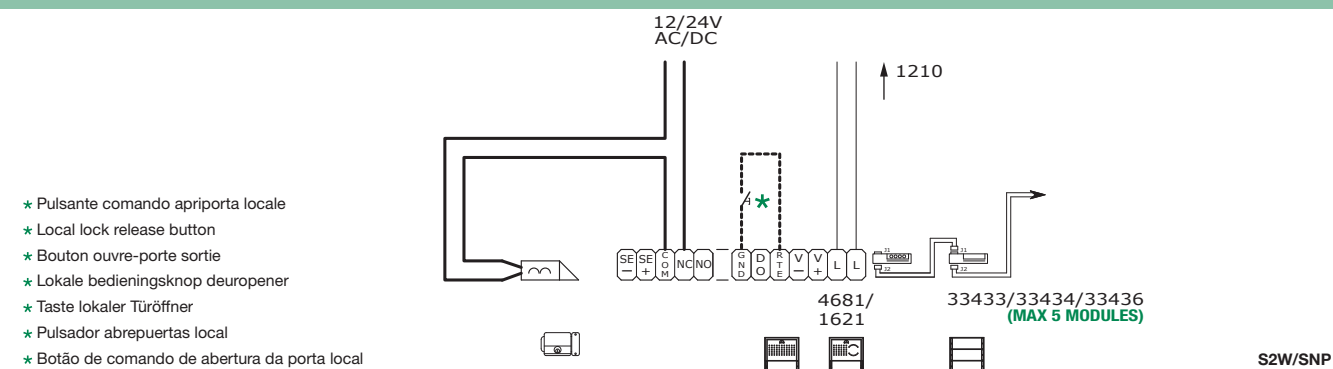


- IT** Impianto con Art. 1210: scambio in modalità STANDARD, 1 ingresso principale e 2 ingressi secondari
- EN** System with Art. 1210: switching device in STANDARD mode, 1 main input and 2 secondary inputs
- FR** Installation avec Art. 1210 : commutateur en mode STANDARD, 1 entrée principale et 2 entrées secondaires
- NL** Systeem met Art. 1210: deurselector in STANDAARD modus, met 1 hoofdingang en 2 secundaire ingangen
- DE** Anlage mit Art. 1210: Signalweiche im Modus STANDARD, 1 Haupt-Eingang und 2 zusätzliche Eingänge
- ES** Instalación con Art. 1210: conmutador en modalidad ESTÁNDAR, 1 entrada principal y 2 salidas secundarias
- PT** Instalação com Art. 1210: comutador no modo NORMAL, 1 entrada principal e 2 entradas secundárias



S2W/005MIA

- IT** Variante con serratura di sicurezza
- DE** Variante mit Sicherheitsschloss
- EN** Variant with safety door lock
- ES** Variante con cerradura de seguridad
- FR** Variante avec système de fermeture de sécurité
- PT** Variante com fechadura de segurança
- NL** Variant met veiligheidsslot



S2W/SNP

