

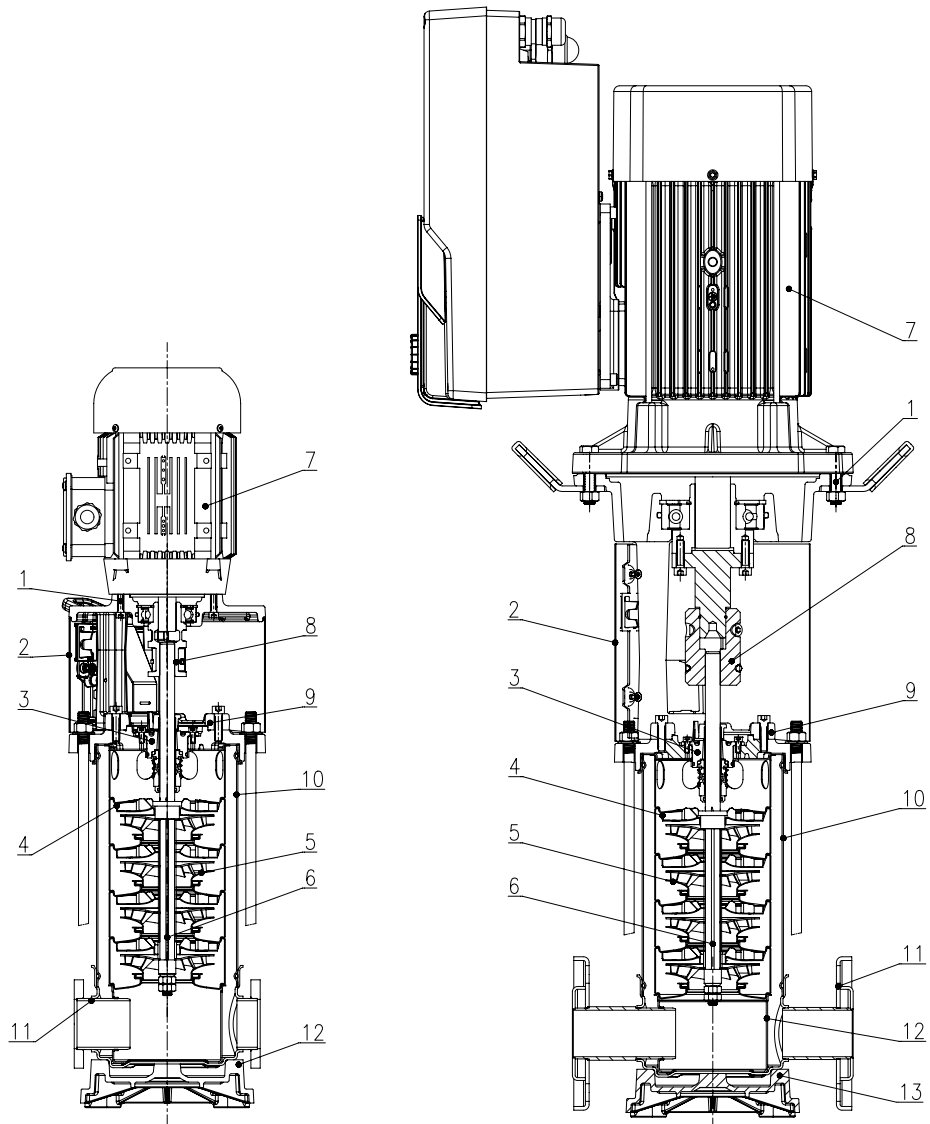
## Wilo-Helix V, FIRST V, 2.0-VE 22-36-52



nl Inbouw- en bedieningsvoorschriften



Fig. 1



FIRST

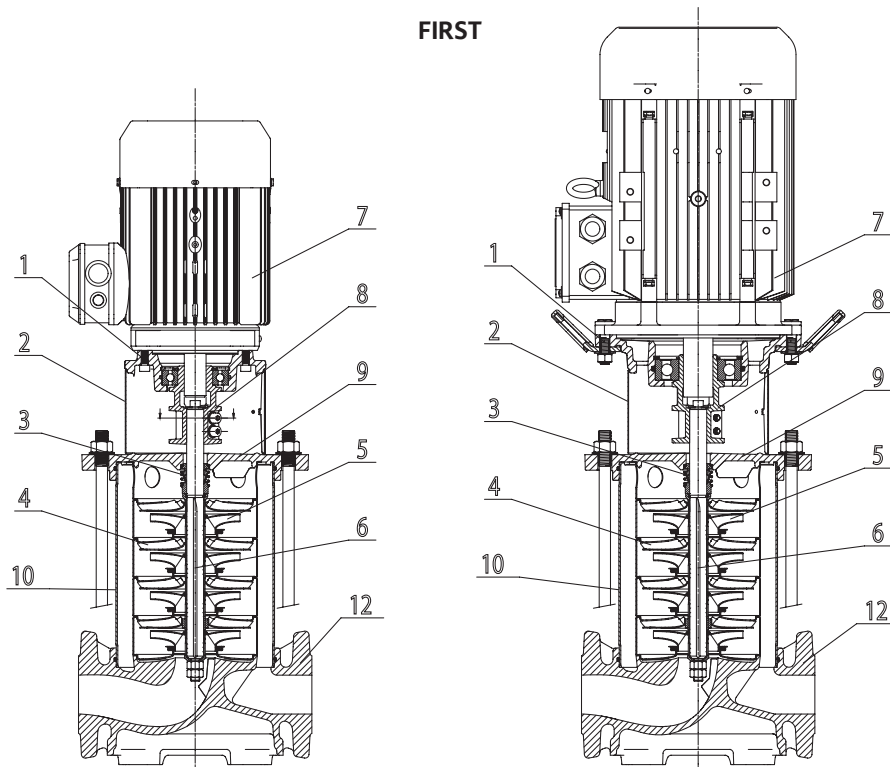


Fig. 2

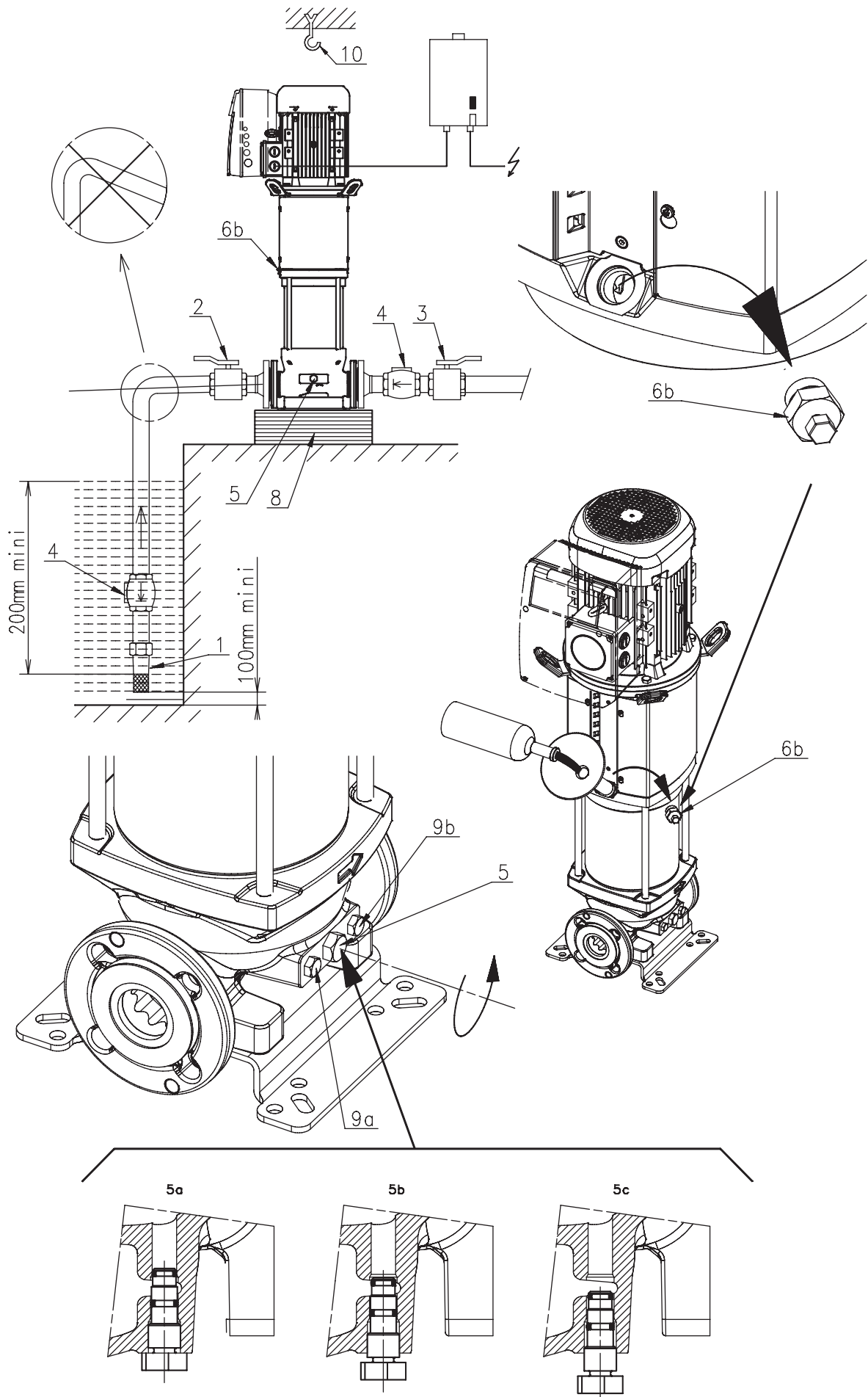


Fig. 3

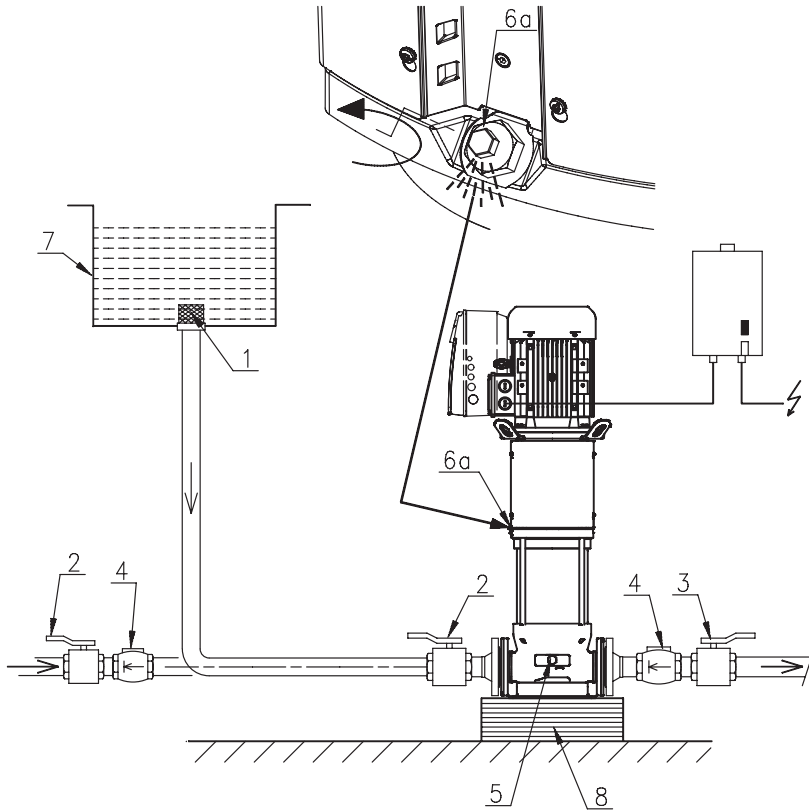


Fig. 5

MOT. 230-400V (220-380V/240-415V)

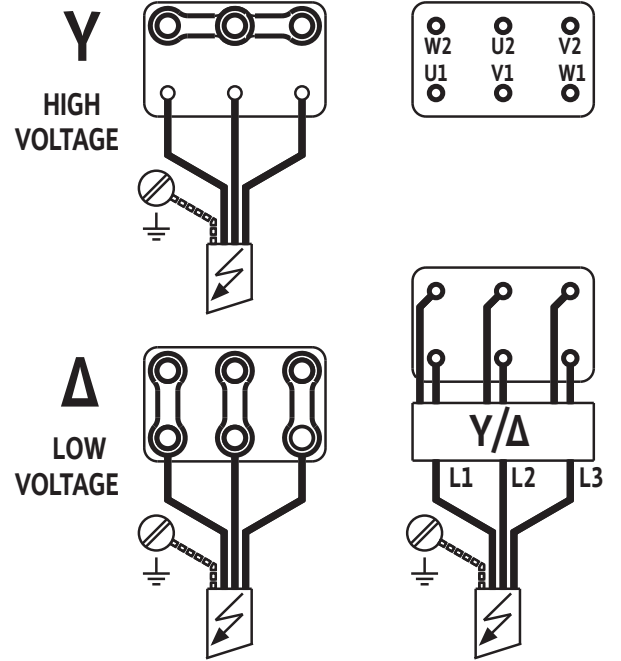


Fig. 6

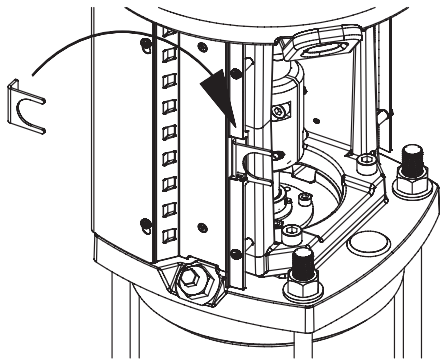


Fig. 7

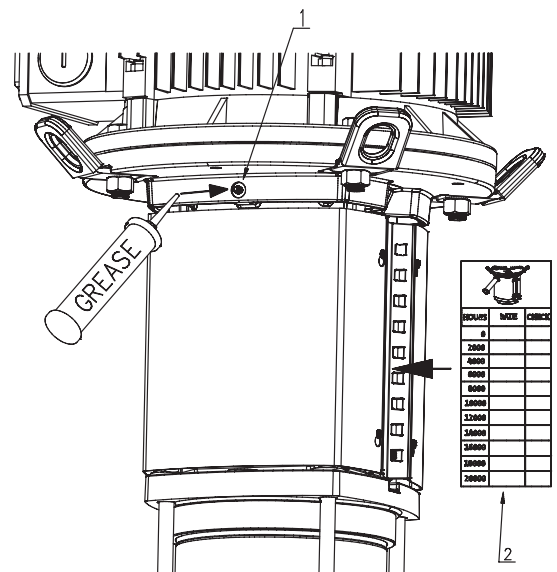
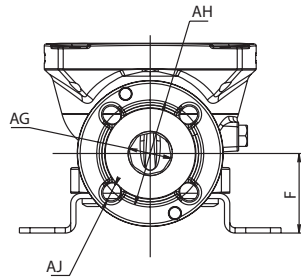
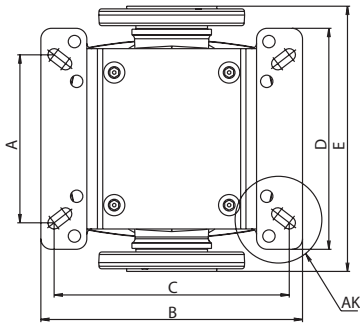


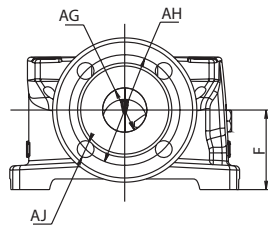
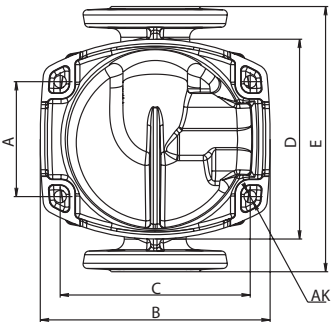
Fig. 4



Material code - 2 - 3

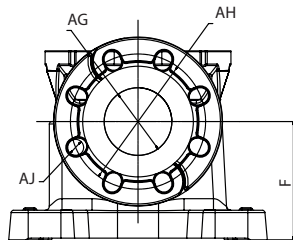
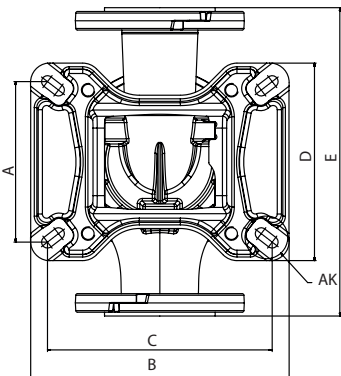
Type		(mm)									
		A	B	C	D	E	F	G	H	J	K
Helix V(F), 2.0-VE 22	PN16/PN25/ PN30	130	296	215	250	300	90	DN50	125	4 x M16	16 x Ø14
Helix V(F), 2.0-VE 36	PN16 or PN25/PN30	170 or 220	296	240 or 220	250	320	105	DN65	145	4 x M16 8 x M16	
Helix V(F), 2.0-VE 52	PN16/PN25/ PN30	190 or 220	296	266 or 220	250	365	140	DN80	160	8 x M16	

Material code - 4 - 5



Type		(mm)									
		A	B	C	D	E	F	G	H	J	K
Helix FIRST V(F) 22	PN16/PN25/ PN30	130	260	215	226	300	90	DN50	125	4 x M16	4 x Ø14
Helix FIRST V(F) 36	PN16 or PN25/PN30	170	294	240	226	320	105	DN65	145	4 x M16 8 x M16	
Helix FIRST V(F) 52	PN16/PN25/ PN30	190 or 170	295	266 or 240	226	365	140	DN80	160	8 x M16	

Material code - 1



Type		(mm)									
		A	B	C	D	E	F	G	H	J	K
Helix V(F), 2.0-VE 22	PN16/PN25	130	262	215	226	300	90	DN50	125	4 x M16	4 x Ø14
Helix V(F), 2.0-VE 36	PN16 or PN25	170	282	240	212	320	105	DN65	145	4 x M16 8 x M16	
Helix V(F), 2.0-VE 52	PN16/PN25	190 or 170	306	266 or 240	234	365	140	DN80	160	8 x M16	

Fig. 8

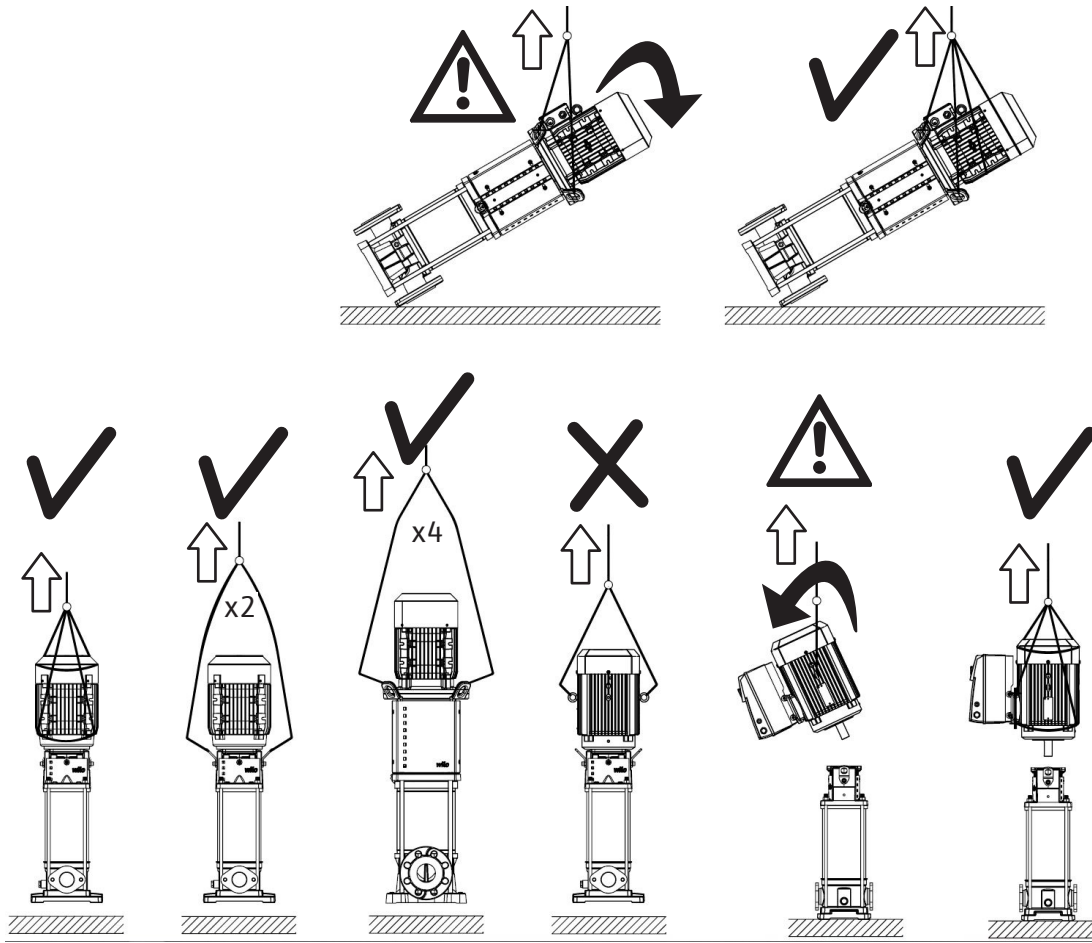


Fig. 9

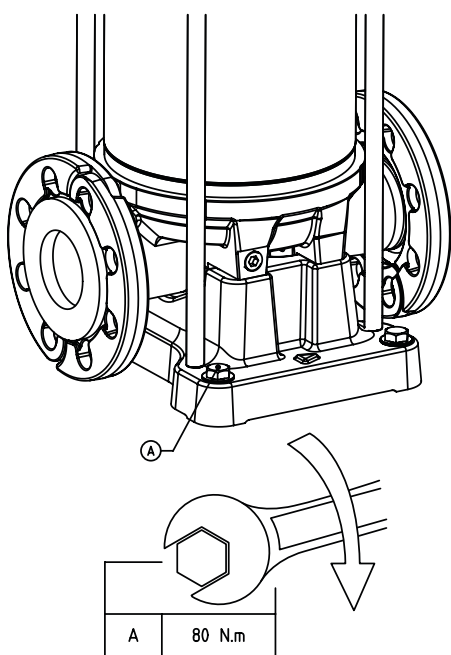
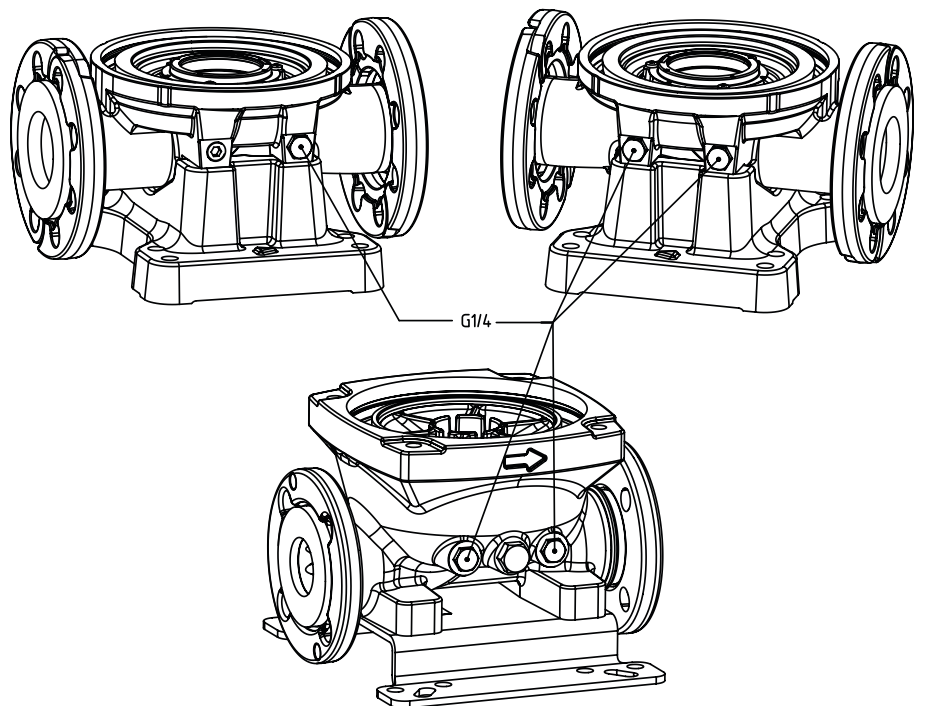


Fig. 10







<b>Nederlands .....</b>	<b>10</b>
-------------------------	-----------

## Inhoudsopgave

<b>1 Algemeen</b> .....	<b>11</b>
1.1 Betreffende dit document .....	11
<b>2 Veiligheid</b> .....	<b>11</b>
2.1 Aanduiding van aanwijzingen in de bedieningsvoorschriften.....	11
2.2 Kwalificatie van het personeel.....	12
2.3 Gevaren bij de niet-naleving van de veiligheidsaanwijzingen .....	12
2.4 Veilig werken .....	12
2.5 Veiligheidsaanwijzingen voor de gebruiker .....	12
2.6 Veiligheidsvoorschriften voor montage- en onderhoudswerkzaamheden .....	12
2.7 Eigenmachtige ombouw en vervaardiging van reserveonderdelen.....	12
2.8 Ongeoorloofd gebruik.....	13
<b>3 Transport en tussentijdse opslag</b> .....	<b>13</b>
<b>4 Gebruiksdoel</b> .....	<b>13</b>
4.1 Toepassingsgebieden.....	13
<b>5 Technische gegevens</b> .....	<b>13</b>
5.1 Typeaanduiding.....	13
5.2 Gegevenstabel.....	14
5.3 Leveringsomvang.....	15
5.4 Toebehoren.....	15
<b>6 Beschrijving en werking</b> .....	<b>15</b>
6.1 Productbeschrijving.....	15
6.2 Constructie van het product .....	16
<b>7 Installatie en elektrische aansluiting</b> .....	<b>16</b>
7.1 Inbedrijfname .....	16
7.2 Installatie.....	16
7.3 Leidingaansluiting.....	18
7.4 Motoraansluiting voor een pomp met kale as (zonder eigen motor) .....	18
7.5 Elektrische aansluiting .....	19
7.6 Bediening met frequentieomvormer.....	19
<b>8 Inbedrijfname</b> .....	<b>19</b>
8.1 Vullen van de installatie - Ontluchting.....	19
8.2 Pomp opstarten.....	21
<b>9 Onderhoud</b> .....	<b>21</b>
<b>10 Storingen, oorzaken en oplossingen</b> .....	<b>22</b>
<b>11 Reserveonderdelen</b> .....	<b>22</b>
<b>12 Afvoeren</b> .....	<b>22</b>

## 1 Algemeen

### 1.1 Betreffende dit document

De taal van de originele bedieningsvoorschriften is Engels. Alle andere talen waarin deze inbouw- en bedieningsvoorschriften beschikbaar zijn, zijn een vertaling van de originele inbouw- en bedieningsvoorschriften.

De inbouw- en bedieningsvoorschriften maken deel uit van het product. Ze moeten altijd in de buurt van het product direct toegankelijk zijn. Het naleven van deze instructies is dan ook een vereiste voor een juist gebruik en de juiste bediening van het product.

Deze inbouw- en bedieningsvoorschriften zijn in overeenstemming met de uitvoering van het product en alle van kracht zijnde veiligheidstechnische normen op het ogenblik van het ter perse gaan.

## 2 Veiligheid

Deze inbouw- en bedieningsvoorschriften bevatten belangrijke aanwijzingen die bij de installatie, het bedrijf en het onderhoud in acht moet worden genomen. Daarom dienen deze inbouw- en bedieningsvoorschriften altijd vóór de installatie en inbedrijfname door de monteur en de gekwalificeerde expert/gebruiker te worden gelezen.

Niet alleen de algemene veiligheidsvoorschriften in deze paragraaf 'Veiligheid' moeten in acht worden genomen, maar ook de specifieke veiligheidsvoorschriften bij de volgende punten die met een gevarensymbool worden aangeduid.

- Gevaar voor personen door elektrische, mechanische en bacteriologische invloeden en door elektromagnetische velden.
- Gevaar voor het milieu door het lekken van gevaarlijke stoffen.
- Beschadiging van de installatie.
- Uitvallen van belangrijke functies van het product.

### 2.1 Aanduiding van aanwijzingen in de bedieningsvoorschriften

#### Symbolen:



#### WAARSCHUWING

Algemeen gevarensymbool



#### WAARSCHUWING

Elektrische risico's



#### LET OP

Notities

#### Signaalwoorden

#### GEVAAR

Onmiddellijk gevaar.

Kan leiden tot ernstig letsel of de dood als het gevaar niet wordt voorkomen.

#### WAARSCHUWING

Het niet opvolgen kan leiden tot (zeer) ernstig letsel.

#### VOORZICHTIG

De kans bestaat dat het product beschadigd raakt. 'Voorzichtig' wordt gebruikt om aan te geven dat er een risico voor het product ontstaat als de gebruiker de procedures niet aanhoudt.

**LET OP**

Een opmerking met nuttige informatie voor de gebruiker met betrekking tot het product. In geval van problemen vindt de gebruiker hier aanwijzingen.

- 2.2 Kwalificatie van het personeel**
- Het personeel voor de montage, bediening en het onderhoud moet over de juiste kwalificatie voor deze werkzaamheden beschikken. De verantwoordelijkheidsgebieden, bevoegdheden van en toezicht op het personeel moeten door de gebruiker worden gewaarborgd. Als het personeel niet beschikt over de nodige kennis, moeten deze worden getraind en geïnstrueerd. Indien nodig, kan dit in opdracht van de gebruiker door de fabrikant van het product worden uitgevoerd.
- 2.3 Gevaren bij de niet-naleving van de veiligheidsaanwijzingen**
- De niet-naleving van de veiligheidsvoorschriften kan een risico op letsel voor personen en op schade aan het milieu en het product/de installatie tot gevolg hebben. Het niet opvolgen van de veiligheidsvoorschriften kan leiden tot het verlies van elke aanspraak op schadevergoeding. Meer specifiek kan het niet opvolgen van de veiligheidsrichtlijnen bijvoorbeeld de volgende gevaren inhouden:
- Gevaar voor personen door elektrische, mechanische en bacteriologische factoren
  - Gevaar voor het milieu door lekkage van gevaarlijke stoffen
  - Materiële schade
  - Verlies van belangrijke functies van het product/de installatie
  - Voorgeschreven onderhouds- en reparatieprocedures die niet worden uitgevoerd
- 2.4 Veilig werken**
- De veiligheidsvoorschriften in deze inbouw- en bedieningsvoorschriften, de bestaande nationale voorschriften ter voorkoming van ongevallen en eventuele interne werk-, bedrijfs- en veiligheidsvoorschriften van de gebruiker moeten in acht worden genomen.
- 2.5 Veiligheidsaanwijzingen voor de gebruiker**
- Dit apparaat is niet bedoeld om te worden gebruikt door personen (onder wie kinderen) met verminderde fysieke, sensorische of geestelijke vermogens of een gebrek aan ervaring en/of kennis, behalve als ze onder toezicht staan van een voor de veiligheid verantwoordelijke persoon of van deze persoon instructies hebben gekregen over het gebruik van het apparaat. Zie erop toe dat er geen kinderen met het apparaat spelen.
- Indien warme of koude onderdelen van het product/de installatie gevaar kunnen opleveren, moeten ter plaatse maatregelen worden getroffen om deze tegen aanraking te beveiligen.
  - Aanrakingsbeveiliging die het personeel beschermt tegen bewegende componenten (bijv. de koppeling), mag niet worden verwijderd terwijl het product in bedrijf is.
  - Gelekte (zoals uit de asafdichtingen) schadelijke vloeistoffen (die explosief, toxisch of heet zijn) moeten worden afgevoerd zodat er geen gevaar ontstaat voor personen of voor het milieu. Nationale wettelijke bepalingen dienen in acht te worden genomen.
  - Licht ontvlambare materialen moeten altijd op een veilige afstand van het product worden gehouden.
  - Gevaren door elektrische stroom moeten worden opgeheven. Lokale voorschriften of algemene richtlijnen [bijv. IEC, VDE enz.] en voorschriften van lokale energiebedrijven moeten worden nageleefd.
- 2.6 Veiligheidsvoorschriften voor montage- en onderhoudswerkzaamheden**
- De gebruiker dient ervoor te zorgen dat alle installatie- en onderhoudswerkzaamheden worden uitgevoerd door geautoriseerd en gekwalificeerd personeel dat beschikt over voldoende informatie door het nauwkeurig bestuderen van de bedieningsinstructies. De werkzaamheden aan het product/de installatie mogen uitsluitend bij stilstand worden uitgevoerd. De in de inbouw- en bedieningsvoorschriften beschreven procedure voor het stilzetten van het product/de installatie moet absoluut in acht worden genomen.
- Onmiddellijk na beëindiging van de werkzaamheden moeten alle veiligheidsvoorzieningen en -inrichtingen opnieuw worden aangebracht en/of in werking worden gesteld.
- 2.7 Eigenmachtige ombouw en vervaardiging van reserveonderdelen**
- Eigenmachtige ombouw en vervaardiging van reserveonderdelen vormen een gevaar voor de veiligheid van het product/het personeel en maken de door de fabrikant afgegeven verklaringen over veiligheid ongeldig.
- Wijzigingen in het product zijn alleen toegestaan na overleg met de fabrikant. Originele reserveonderdelen en toebehoren die door de fabrikant zijn geautoriseerd, garanderen de veiligheid. Gebruik van andere onderdelen doet de aansprakelijkheid van de fabrikant voor daaruit voortvloeiende gevolgen vervallen.

**2.8 Ongeoorloofd gebruik**

Een veilig gebruik van het geleverde product kan alleen worden gegarandeerd indien de voorschriften conform paragraaf 4 van de inbouw- en bedieningsvoorschriften worden nageleefd. De in de catalogus/het gegevensblad aangegeven boven- en ondergrenswaarden mogen in geen geval worden overschreden.

**3 Transport en tussentijdse opslag**

Controleer bij ontvangst van het materiaal of er sprake is van vervoersschade. Bij transportschade dient u binnen de daarvoor gestelde termijn alle benodigde stappen bij de vervoerder te ondernemen.

**VOORZICHTIG**

Externe invloeden kunnen schade veroorzaken. Indien het geleverde materiaal op een later tijdstip zal worden geïnstalleerd, dient het te worden opgeslagen op een droge locatie waar het wordt beschermd tegen schokken, stoten en externe invloeden (vochtigheid, vorst enz.).

Het product moet goed worden gereinigd voordat het tijdelijk wordt opgeslagen. Het product kan tenminste één jaar worden opgeslagen.

Ga voorzichtig om met de pomp om het apparaat niet vóór het installeren te beschadigen.

**4 Gebruiksdoel**

De elementaire functie van de pomp bestaat uit het verpompen van warm of koud water, glycolhoudend water of andere vloeistoffen met een lage viscositeit die geen minerale oliën, vaste of abrasieve stoffen of materialen met lange vezels bevatten. Voor het verpompen van corrosieve chemische stoffen is de goedkeuring van de fabrikant vereist.

**WAARSCHUWING****Explosiegevaar**

Gebruik deze pomp niet voor ontvlambare of explosieve vloeistoffen.

**4.1 Toepassingsgebieden**

- waterdistributie en drukverhoging
- industriële circulatiesystemen
- procesvloeistoffen
- koelwatercircuits
- bluswatervoorziening en wasstations
- irrigatiesystemen enz.

**5 Technische gegevens****5.1 Typeaanduiding****Voorbeeld: Helix V2205 of Helix2.0-VE2205/2-1/16/E/KS/400-50xxxx**

Helix V(F)	Meertraps verticale hogedrukpomp als inline-bouwtype
Helix FIRST V(F)	(F) = VdS-gecertificeerde pomputvoering
Helix2.0-VE	Met frequentieomvormer
22	Nominaal debiet in m <sup>3</sup> /h
05	Aantal waaiers
2	Aantal ingekorte waaiers (indien aanwezig)
1	Materiaalcode voor de pomp 1 = pomphuis van roestvrij staal 1.4301 (AISI 304) + hydraulica 1.4307 (AISI 304) 2 = modulair pomphuis van roestvrij staal 1.4404 (AISI 316L) + hydraulica 1.4404 (AISI 316L) 4 = blokpomphuis van gietijzer EN-GJL-250 (ACS en WRAS-gecertificeerde coating) + hydraulica 1.4307 (AISI 304) 5 = pomphuis van gietijzer EN-GJL-250 (standaard coating) + hydraulica 1.4307 (AISI 304)

16	Leidingaansluiting 16 = ovale flenzen PN 16 25 = ronde flenzen PN 25 30 = ronde flenzen PN 40
E	Typeaanduiding van de afdichting E = EPDM V = FKM
KS	K = cassetteafdichting, uitvoeringen zonder 'K' worden uitgerust met een eenvoudige mechanische afdichting S = positie van het lantaarnstuk is in lijn met de zuigleiding X = X-Care-uitvoering
1	1 = enkelfasemotor - Geen of 3 = driefasemotor
(Met motor)	Ingangsspanning motor (V)
400 - 460	50 - 60 = motorfrequentie (Hz)
(Zonder motor)	-38FF265 = Ø motoras - maat van lantaarnstuk
Pomp met kale as	
XXXX	Optiecode (indien aanwezig)

## 5.2 Gegevenstabel

Maximale werkdruk	
Pomphuis	16, 25 of 30 bar, afhankelijk van het model
Maximale zuigdruk	10 bar Opmerking: de bestaande toevoerdruk (Pinlet)+ druk bij 0 doorstroming via de pomp moet onder de maximale werkdruk van de pomp liggen. Indien dit boven de maximale werkdruk stijgt, kunnen de kogellagers en de mechanische afdichting worden beschadigd of heeft dit een kortere levensduur tot gevolg. P toevoer + P bij 0 doorstroming ≤ Pmax pomp Zie voor de maximale werkdruk het typeplaatje op de pomp: Pmax
Temperatuurbereik	
Vloeistoftemperatuur	-20 °C tot +120 °C -30 °C tot +120 °C (indien volledig van roestvrij staal) -15 °C tot +90 °C (Viton-uitvoering voor de O-ringen en mechanische afdichting)
Omgevingstemperatuur	-15 °C tot +50 °C (ander temperatuurbereik op aanvraag)
Elektrische gegevens	
Motorrendement	Motor conform IEC 60034-30
Beschermingsgraad motor	IP55
Isolatieklasse	155 (F)
Frequentie	Zie typeplaatje pomp
Elektrische spanning	
Waarde van de condensator (µF) voor de enkelfasige uitvoering	
Andere gegevens	
Vochtigheid	< 90 %, zonder condensvorming
Hoogte	< 1000 m (> 1000 m op aanvraag)
Maximale aanzuighoogte	Volgens de NPSH van de pomp

### Geluidsniveau dB(A) 0/+3 dB(A)

	Vermogen (kW)																
	0,37	0,55	0,75	1,1	1,5	2,2	3	4	5,5	7,5	11	15	18,5	22	30	37	45
<b>50 H z</b>	56	57	57	58	58	62	64	68	69	69	71	71	74	74	76	76	76

<b>60 H</b>	60	61	61	63	63	67	71	72	74	74	78	78	81	81	84	84	84
<b>z</b>																	

### 5.3 Leveringsomvang

Complete installatie

- Meertrapspomp
- Inbouw- en bedieningsvoorschriften
- Inbouw- en bedieningsvoorschriften voor de aandrijving

### 5.4 Toebehoren

Voor de HELIX-serie is het volgende toebehoren leverbaar:

Naam		Artikelnummer
2x ronde contraflenzen van roestvrijstaal 1.4404	PN 16 – DN 50	4038587
2x ronde contraflenzen van roestvrijstaal 1.4404	PN 25 – DN 50	4038589
2x ronde contraflenzen van staal	PN 16 – DN 50	4038585
2x ronde contraflenzen van staal	PN 25 – DN 50	4038588
2x ronde contraflenzen van roestvrijstaal 1.4404	PN 16 – DN 65	4038592
2x ronde contraflenzen van roestvrijstaal 1.4404	PN 25 – DN 65	4038594
2x ronde contraflenzen van staal	PN 16 – DN 65	4038591
2x ronde contraflenzen van staal	PN 25 – DN 65	4038593
2x ronde contraflenzen van roestvrijstaal 1.4404	PN 16 – DN 80	4073797
2x ronde contraflenzen van roestvrijstaal 1.4404	PN 25 – DN 80	4073799
2x ronde contraflenzen van staal	PN 16 – DN 80	4072534
2x ronde contraflenzen van staal	PN 25 – DN 80	4072536
Bypass-set 25 bar		4124994
Bypass-set (met manometer 25 bar)		4124995
Grondplaat met dempers voor pompen tot max. 5,5 kW		4157154

Gebruik van nieuwe toebehoren wordt aanbevolen.

Neem contact op met het verkoopkantoor van Wilo voor een volledige lijst met toebehoren.

## 6 Beschrijving en werking

### 6.1 Productbeschrijving

Fig. 1

1. Bout van motoraansluiting
2. Koppelingsbeveiliging
3. Mechanische afdichting
4. Behuizing hydraulische fase
5. Waaier
6. Pompas
7. Motor
8. Koppeling
9. Lantaarnstuk
10. Buisvoering
11. Flens
12. Pomphuis
13. Basisplaat

Fig. 2, 3

1. Zuigkorf
2. Zuigklep van pomp
3. Afvoerklep van de pomp
4. Terugslagklep
5. Plug voor het aftappen en vullen
6. Ontluchtingsbout + vulplug
7. Reservoir
8. Voetblok
9. Optioneel: drukpluggen (a-zuigzijde, b-afvoerzijde)
10. Hijshaak

## 6.2 Constructie van het product

- Helix-pompen zijn verticale normaalzuigende hogedrukpompen die zijn uitgerust met inline-aansluitingen die zijn gebaseerd op een meertrapsconstructie.
- Helix-pompen combineren het gebruik van zeer efficiënte hydrauliek en motoren (indien aanwezig).
- Alle metalen onderdelen die in contact komen met water zijn vervaardigd van roestvrijstaal of van grijs gietijzer EN-GJL.
- Voor bijtende vloeistoffen bestaan speciale versies met alleen roestvrijstaal voor alle componenten die met de vloeistof in aanraking komen.
- Helix-pompen zijn uitgerust met een eenvoudige mechanische afdichting of met een cassetteafdichting om het onderhoud te vergemakkelijken.
- Daarbij maakt voor modellen die zijn uitgerust met de zwaarste motor, een speciale koppeling het mogelijk om deze afdichting te verwijderen zonder de motor te verwijderen.
- Afhankelijk van het model is het pomphuis voorzien van extra aansluitingen voor het aansluiten van toebehoren (Fig. 10).
- Dankzij de vorm van het Helix-lantaarnstuk is er een extra kogellager die hydraulische axiale krachten kan weerstaan. Hierdoor kan de pomp gebruikmaken van een motor die volledig standaard is.
- Speciale hanteringsinrichtingen zijn ingebouwd om de installatie van de pomp te vergemakkelijken (Fig. 8).

## 7 Installatie en elektrische aansluiting

**Installatie en werkzaamheden met betrekking tot de elektriciteit mogen alleen worden uitgevoerd in overeenstemming met de plaatselijke wetgeving en uitsluitend door gekwalificeerd personeel.**



### WAARSCHUWING

#### Risico op letsel!

De bestaande regels voor ongevallenpreventie moeten in acht worden genomen.



### WAARSCHUWING

#### Gevaar voor elektrische schok

Gevaarlijke situaties vanwege de elektrische stroom moeten worden uitgesloten.

### 7.1 Inbedrijfname

Haal de pomp uit de verpakking en voer de verpakking op een milieuvriendelijke manier af.

### 7.2 Installatie

De pomp moet worden geïnstalleerd op een droge, goed geventileerde en vorstvrije locatie.



**VOORZICHTIG****Risico van beschadiging van de pomp!**

Vuil en druppels soldeer in de pomp zelf kunnen het pompbedrijf aantasten.

- Aangeraden wordt om eventuele las- en soldeerwerkzaamheden te verrichten alvorens de pomp te installeren.
- Spoel het systeem grondig uit alvorens de pomp te installeren.

- De pomp moet worden geïnstalleerd op een makkelijk toegankelijke plaats om inspectie of vervanging te vergemakkelijken.
- Installeer bij zware pompen (Fig. 2, item 10) een hijszaak boven de pomp om de pomp eenvoudiger te kunnen demonteren.

**WAARSCHUWING****Gevaar van ongevallen vanwege hete oppervlakken!**

De pomp moet zo worden geplaatst dat het tijdens bedrijf van de pomp niet mogelijk is dat personen in contact komen met de hete pomppoppervlakken.

- Installeer de pomp op een droge, vorstvrije locatie op een vlak blok beton en gebruik daarbij het juiste toebehoren. Gebruik zo nodig isolatiemateriaal onder het blok beton (kurk of versterkt rubber) om lawaai te voorkomen of om te voorkomen dat trillingen naar de installatie worden overgebracht.

**WAARSCHUWING****Gevaar voor vallen!**

De pomp moet op de juiste wijze aan de ondergrond worden gebout.

**WAARSCHUWING****Gevaar voor vallen!**

Het is verboden de 4 schroeven te verwijderen waarmee de grondplaat (Fig. 1, item 13) is bevestigd aan het pomphuis (Fig. 1, item 12) voor pompversies met de materiaalcode 2 = modulair pomphuis van roestvrij staal 1.4409 (AISI 316L).

- Plaats de pomp zodanig dat men er makkelijk bij kan voor inspectie en verwijdering. De pomp moet altijd loodrecht worden geïnstalleerd op een betonnen fundering die zwaar genoeg is.

**WAARSCHUWING****Risico van onderdelen binnen in de pomp!**

Zorg dat u vóór installatie afsluitinrichtingen van de pompbehuizing hebt verwijderd.

**LET OP**

De hydraulische functies van elke pomp kan in de fabriek worden getest. Er kan water zijn achtergebleven. Vanuit hygiënisch oogpunt wordt aanbevolen om de pomp te reinigen alvorens deze te gebruiken voor drinkwater.

- De afmetingen voor installatie en aansluiting vindt u in Fig. 4.
- Til de pomp voorzichtig omhoog met de ingebouwde haakringen. Gebruik zo nodig een takel en geschikte hijsbanden volgens de actuele richtlijnen voor hijswerkzaamheden.

**WAARSCHUWING****Gevaar voor vallen!**

Zorg voor een goede fixatie van de pomp, met name bij de hoogst geplaatste pompen, waarvan het massamiddelpunt bij hantering van de pomp kan leiden tot risicovolle situaties.

**WAARSCHUWING****Gevaar voor vallen!**

Gebruik de ingebouwde ringen alleen als deze niet beschadigd zijn (geen corrosie, ...). Vervang deze zo nodig.

**WAARSCHUWING****Gevaar voor vallen!**

De pomp mag nooit worden opgetild aan de motorhaken; deze zijn alleen bedoeld om de motor mee op te tillen.

**7.3 Leidingaansluiting**

- Sluit de pomp met geschikte contraflenzen, bouten, moeren en pakkingen aan op de leidingen.

**VOORZICHTIG**

De bouten of schroeven niet verder aanhalen dan 80 N.m.  
Het gebruik van een slagmoersleutel is verboden.

- De circulatierichting van de vloeistof wordt aangegeven op het identificatieplaatje op de pomp.
- De pomp moet zo worden geïnstalleerd dat deze niet door de leidingen wordt belast. De leidingen moeten zo worden aangesloten dat de pomp het gewicht daarvan niet draagt.
- Aanbevolen wordt de afsluitkleppen te installeren aan de zuig- en afvoerkant van de pomp.
- Dilatatievoegen kunnen het geluids- en trillingsniveau van de pomp verminderen.
- Ten aanzien van de nominale diameter van de zuigleiding wordt een diameter aanbevolen van ten minste dezelfde grootte als die van de pompaansluiting.
- Op de afvoerleiding kan een terugslagklep worden geïnstalleerd om de pomp te beschermen tegen hydrauliekschokken.
- Voor een directe aansluiting op openbare tapwatersystemen moet de afzuigleiding ook zijn voorzien van een terugslagklep en een beveiligingsklep.
- Voor een indirecte aansluiting via een tank moet de zuigleiding zijn voorzien van een zuigkorf om eventuele onzuiverheden buiten de pomp en de terugslagklep te houden.
- Voor een indirecte aansluiting via een tank moet de zuigleiding zijn voorzien van een zuigkorf om eventuele onzuiverheden buiten de pomp en de terugslagklep te houden.
- In de uitvoering als halve flenspomp is het aan te raden om het hydraulische systeem aan te sluiten en daarbij de kunststof verbindingen weg te laten om kans op lekken te voorkomen.

**7.4 Motoraansluiting voor een pomp met kale as (zonder eigen motor)**

- Verwijder de koppelingsbeveiligingen.

**LET OP**

Helix-pompen zijn voorzien van geborgde schroeven, zoals vereist in de machinerichtlijn.

- Installeer de motor op de pomp met schroeven (voor de grootte van het FT-lantaarnstuk, zie de productaanduiding) of met de pomp meegeleverde bouten, moeren en hanteringsmiddelen (voor de grootte van het FF-lantaarnstuk, zie de productaanduiding); controleer het vermogen en de afmetingen van de motor in de Wilo-catalogus.

**LET OP**

Het vermogen van de motor kan worden aangepast aan de vloeistofeigenschappen. Neem zo nodig contact op met de Wilo-servicedienst.

- Sluit de koppelingsbeveiligingen door alle met de pomp meegeleverde schroeven aan te halen.

## 7.5 Elektrische aansluiting

**WAARSCHUWING****Gevaar voor elektrische schok!**

Gevaarlijke situaties vanwege de elektrische stroom moeten worden uitgesloten.

- Werkzaamheden in verband met de elektriciteit mogen alleen worden uitgevoerd door een gekwalificeerde elektricien!
- Alle elektrische aansluitingen mogen pas worden gemaakt nadat de elektrische voeding is uitgeschakeld en is beveiligd tegen onbevoegde inschakeling.
- Voor een veilige installatie en werking is een correcte aarding van de pomp op de aardingsklemmen van de voeding vereist.

- Controleer of de gebruikte bedrijfsspanning, voltage en frequentie voldoen aan de gegevens op het typeplaatje van de motor.
- De pomp moet aangesloten worden op de spanningsvoorziening met een stevige kabel die is uitgerust met een geaarde stekkerverbinding of een hoofdstroomschakelaar.
- Driefasenmotoren moeten worden aangesloten op een goedgekeurde veiligheidschakelaar. De ingestelde nominale stroom moet overeenkomen met de elektrische specificaties op het typeplaatje van de pompmotor.
- De voedingskabel moet zo worden gelegd, dat deze nooit in aanraking komt met het leidingsysteem en/of de pomp en het motorhuis.
- De pomp/installatie moet conform de lokale voorschriften worden geaard. Een aardlekschakelaar kan als extra beveiliging worden aangebracht.
- De aansluiting op het net moet overeenkomstig het aansluitschema (Fig. 5) worden aangelegd.
- Driefasenmotoren moeten worden beveiligd door een stroomonderbreker die geschikt is voor de IE-klasse van de betreffende motor. De waarde voor de stroomsterkte moet worden aangepast aan het verbruik van de pomp, maar mag de waarde van  $I_{max}$  zoals aangeven op het typeplaatje van de motor, niet overschrijden.

## 7.6 Bediening met frequentieomvormer

- Elektromotoren kunnen worden aangesloten op een frequentieomvormer om de prestaties van de pomp aan te passen aan het bedrijfspunt.
- De omvormer mag op de motorklemmen geen spanningspieken van meer dan 850 V en een  $dU/dt$ -helling van meer dan 2500 V/ $\mu$ s genereren.
- Voor hogere waarden moet een geschikt filter worden gebruikt: neem contact op met de fabrikant van de omvormer voor het bepalen en selecteren van dit filter.
- Volg voor de installatie strikt de instructies op het gegevensblad van de fabrikant van de omvormer.
- Het minimale variabele toerental mag niet lager worden ingesteld dan 40 % van het nominale toerental van de pomp.

## 8 Inbedrijfname

Haal de pomp uit de verpakking en voer de verpakking op een milieuvriendelijke manier af.

### 8.1 Vullen van de installatie - Ontluchting

**VOORZICHTIG****Risico van beschadiging van de pomp!**

Laat de pomp nooit zonder vloeistof draaien.

De installatie moet worden gevuld voordat de pomp wordt opgestart.

### Ontluchtingsprocedure – tijdens het pompen moet er voldoende toevoerdruk zijn (Fig. 3)

- Sluit de twee veiligheidskleppen (2, 3).
- Schroef de ontluchtingschroef los van de vulplug (6a).
- Open voorzichtig de veiligheidsklep aan de zuigzijde (2).
- Draai de ontluchtingschroef opnieuw vast als er lucht ontsnapt bij de ontluchtingschroef en de verpompte vloeistof stroomt (6a).



#### WAARSCHUWING

##### Gevaar van brandwonden!

Als de verpompte vloeistof heet is en onder hoge druk staat, kan de stroom die uit de ontluchtingschroef ontsnapt, brandwonden of ander letsel veroorzaken.

- Open de veiligheidsklep aan de zuigzijde volledig (2).
- Start de pomp en controleer of de draairichting overeenkomt met die op het plaatje op de pomp. Indien dit niet het geval is, verwissel dan de twee fasen in de klemmenkast.



#### VOORZICHTIG

##### Risico van beschadiging van de pomp

Een verkeerde draairichting tast de werking van de pomp aan en kan leiden tot beschadiging van de koppelingen.

- Open de veiligheidsklep aan de afvoerszijde volledig (3).

### Ontluchtingsprocedure – pomp in afzuigmodus (Fig. 2)

- Sluit de veiligheidsklep aan de afvoerszijde (3).
- Open de veiligheidsklep aan de zuigzijde (2).
- Verwijder de vulplug (6b).
- Open de ontluchtingsplug gedeeltelijk (5b).
- Vul de pomp en afzuigleiding met water.
- Zorg dat er zich geen lucht in de pomp en in de zuigleiding bevindt. Het is noodzakelijk om bij te blijven vullen totdat alle lucht is verwijderd.
- Sluit de vulplug met de ontluchtingschroef (6b).
- Start de pomp en controleer of de draairichting overeenkomt met die op het plaatje op de pomp. Indien dit niet het geval is, verwissel dan de twee fasen in de klemmenkast.



#### VOORZICHTIG

##### Risico van beschadiging van de pomp

Een verkeerde draairichting tast de werking van de pomp aan en kan leiden tot beschadiging van de koppelingen.

- Open de veiligheidsklep aan de afvoerszijde enigszins (3).
- Schroef de ontluchtingschroef van de vulplug om te ontlichten (6a).
- Draai de ontluchtingschroef opnieuw vast als er lucht bij de ontluchtingschroef ontsnapt en de verpompte vloeistof meestroomt.



#### WAARSCHUWING

##### Gevaar van brandwonden

Als de verpompte vloeistof heet is en onder hoge druk staat kan de stroom die uit de ontluchtingschroef ontsnapt brandwonden of ander letsel veroorzaken.

- Open de veiligheidsklep aan de afvoerszijde volledig (3).
- Sluit de ontluchtingsplug (5a).

## 8.2 Pomp opstarten



### VOORZICHTIG

#### Risico van beschadiging van de pomp

De pomp mag niet met een debiet van nul draaien (gesloten afvoerklap).



### WAARSCHUWING

#### Risico op letsel!

Wanneer de pomp werkt, moeten de koppelingsbeveiligingen op hun plaats zitten en met alle schroeven zijn vastgedraaid.



### WAARSCHUWING

#### Belangrijk lawaai

Het geluidsvolume van de krachtigste pompen kan zeer hoog zijn: bij langdurig verblijf in de nabijheid van de pomp moet bescherming worden gebruikt.



### VOORZICHTIG

#### Risico van beschadiging van de pomp

De installatie moet zo worden ontworpen dat niemand gewond kan raken in het geval van vloeistoflekkage (defect aan de mechanische afdichting, ...).

## 9 Onderhoud

**Alle reparatie- en onderhoudswerkzaamheden dienen te worden uitgevoerd door een bevoegde vertegenwoordiger!**



### GEVAAR

#### Gevaar voor elektrische schok!

Gevaarlijke situaties vanwege de elektrische stroom moeten worden uitgesloten. Werkzaamheden met betrekking tot de elektriciteit mogen pas worden gemaakt nadat de elektrische voeding is uitgeschakeld en is beveiligd tegen onbevoegde inschakeling.



### WAARSCHUWING

#### Gevaar van brandwonden!

Bij een hoge watertemperatuur en een hoge systeemdruk moeten de afsluitkleppen vóór en na de pomp worden gesloten. Laat de pomp eerst afkoelen.

- Deze pompen zijn onderhoudsvrij. Regelmatige controle om de 15.000 werkuren is desondanks toch aan te bevelen.
- Optioneel kan bij sommige modellen dankzij de vorm van de cassetteafdichting de mechanische afdichting eenvoudig worden vervangen.
- Als een pomp met een halve flens wordt verwijderd/opnieuw gemonteerd, raden wij u aan om kunststof koppelingen te gebruiken om de halve flenzen makkelijker tegen elkaar te houden.
- Voor pompen die zijn uitgerust met één smeermiddeltoevoer (Fig. 7, item 1) moeten de intervallen voor smering, die op de sticker staan vermeld (Fig. 7, item 2) worden aangehouden.
- Steek de afstelwig in de behuizing (Fig. 6) in zodra de mechanische afdichtpositie is ingesteld.
- Houd de pomp steeds perfect schoon.
- Pompen die tijdens vorstperiodes niet worden gebruikt, moeten worden afgetapt om schade te voorkomen: sluit de veiligheidskleppen en open de ontluchtingsplug en de ontluchtingsschroef volledig.
- Levensduur: 10 jaar afhankelijk van de bedrijfsomstandigheden en indien alle voorschriften, die in de gebruiksaanwijzing worden beschreven, werden nageleefd.

## 10 Storingen, oorzaken en oplossingen



### GEVAAR

#### Gevaar voor elektrische schok!

Gevaarlijke situaties vanwege de elektrische stroom moeten worden uitgesloten. Werkzaamheden met betrekking tot de elektriciteit mogen pas worden gemaakt nadat de elektrische voeding is uitgeschakeld en is beveiligd tegen onbevoegde inschakeling.



### WAARSCHUWING

#### Gevaar van brandwonden!

Bij een hoge watertemperatuur en een hoge systeemdruk moeten de afsluitkleppen vóór en na de pomp worden gesloten. Laat de pomp eerst afkoelen.

Storing	Oorzaak	Corrigerende maatregelen
De pomp werkt niet	Geen stroom	Controleer de zekeringen, de bedrading en de stekkers
	De stroom is uitgeschakeld doordat de thermistor is geactiveerd	Neem alle mogelijke oorzaken van overbelasting van de motor weg
De pomp werkt wel, maar levert te weinig debiet	Foute draairichting	Controleer de draairichting van de motor en corrigeer deze zo nodig
	Bepaalde onderdelen van de pomp worden door vreemde voorwerpen geblokkeerd	Controleer en reinig de leiding
	Lucht in de zuigleiding	Zorg dat de zuigleiding luchtdicht is
	Zuigleiding te nauw	Plaats een zuigleiding met een grotere diameter
	De klep staat niet ver genoeg open	Zet de klep ver genoeg open
De pompopbrengst is ongelijkmatig	Lucht in de pomp	Ontlucht de pomp; controleer of de zuigleiding luchtdicht is. Start zo nodig de pomp 20 – 30 sec op, open de ontluchtingsschroef om de pomp te ontluchten, sluit de ontluchtingsschroef en herhaal dit net zolang totdat er geen lucht meer uit de pomp komt.
De pomp trilt of produceert veel geluid	Er bevinden zich vreemde voorwerpen in de pomp	Verwijder de vreemde voorwerpen
	De pomp is niet goed aan de ondergrond bevestigd	Draai de schroeven aan
	Lager beschadigd	Neem contact op met de Wilo-servicedienst
Motor raakt oververhit. De motorbeveiliging wordt geactiveerd	Een fase heeft een open kringloop	Controleer de zekeringen, de bedrading en de stekkers
	Omgevingstemperatuur is te hoog	Zorg voor afkoeling
De mechanische afdichting lekt	De mechanische afdichting is beschadigd	Vervang de mechanische afdichting

**Neem contact op met de Wilo-servicedienst als de storing niet kan worden verholpen.**

## 11 Reserveonderdelen

Alle reserveonderdelen moeten rechtstreeks via de servicedienst van Wilo worden besteld. Om fouten te voorkomen, moet u bij een bestelling altijd de gegevens van het typeplaatje van de pomp vermelden. De catalogus met reserveonderdelen is verkrijgbaar via [www.wilo.com](http://www.wilo.com)

## 12 Afvoeren

### Informatie over het verzamelen van gebruikte elektrische en elektronische producten.

Een correcte afvoer en recycling van dit product voorkomen schade aan het milieu en risico's voor de persoonlijke gezondheid.



#### LET OP

#### Afvoer via huishoudelijk afval is verboden!

In de Europese Unie kan dit symbool op het product, de verpakking of de bijbehorende documentatie staan. Dit geeft aan dat de betreffende elektrische en elektronische producten niet met het huishoudelijk afval mogen worden afgevoerd.

Om gepaste verwerking, recycling en afvoer van de betreffende gebruikte producten te garanderen, moet u de volgende punten in acht nemen:

- Bied deze producten alleen aan bij toegewezen, gecertificeerde verzamelpunten.
- Houd u aan de lokaal van toepassing zijnde voorschriften! Neem contact op met uw gemeente, de dichtstbijzijnde stortplaats of de dealer die u het product heeft verkocht voor informatie over gepaste afvoer. Ga voor meer informatie over recycling naar [www.wilo-recycling.com](http://www.wilo-recycling.com).

Dit document kan zonder voorafgaande kennisgeving worden gewijzigd.











# wilo



Local contact at  
[www.wilo.com/contact](http://www.wilo.com/contact)

Pioneering for You

WILO SE  
Wilopark 1  
44263 Dortmund  
Germany  
T +49 (0)231 4102-0  
F +49 (0)231 4102-7363  
[wilo@wilo.com](mailto:wilo@wilo.com)  
[www.wilo.com](http://www.wilo.com)