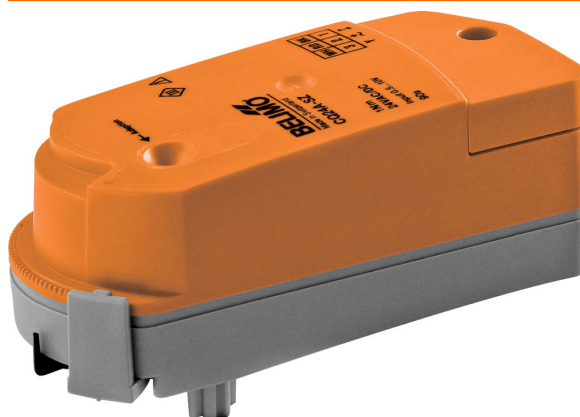


Roterende aandrijving voor zonekleppen

- Draaimoment van motor 1 Nm
- Nominale spanning AC/DC 24 V
- Aansturing modulerend 2...10 V
- Standterugkoppeling 2...10 V
- Snelle montage van de aandrijving
- Debietinstelling variabel



Technische gegevens

Elektrische gegevens	Nominale spanning	AC/DC 24 V
	Nominale spanningsfrequentie	50/60 Hz
	Functiebereik	AC 19.2...28.8 V / DC 21.6...28.8 V
	Verbruik in bedrijf	0.3 W
	Verbruik in rust	0.3 W
	Verbruik dimensionering	0.6 VA
	Aansluiting voeding / regeling	Aansluitklemmen 1.5 mm ² (kabel Ø6.3...6.8 mm, 4-aderig)
	Parallelbedrijf	Ja (houd rekening met de vermogensgegevens)
Functionele gegevens	Draaimoment van motor	1 Nm
	Werkbereik Y	2...10 V
	Ingangsimpedantie	100 kΩ
	Standterugmelding U	2...10 V
	Handinstelling	met aandrijving (uitgeklikt)
	Motorlooptijd	75 s / 90°
	Geluidsniveau, motor	35 dB(A)
	Standaanwijzing	Mechanisch
Debietinstelling	zie productkenmerken	
Veiligheidsgegevens	Beschermingsklasse IEC/EN	III, Veiligheidslaagspanning (SELV, Safety Extra-Low Voltage)
	Beschermingsgraad IEC/EN	IP40
	EMC	CE overeenkomstig 2014/30/EU
	IEC/EN-certificering	IEC/EN 60730-1 and IEC/EN 60730-2-14
	Werking	Type 1
	Stootspanningstoevoer dimensionering / regeling	0.8 kV
	Vervuilingsgraad	2
	Omgevingsvochtigheid	Max. 95% relatieve vochtigheid, niet condenserend
	Omgevingstemperatuur	5...40°C [41...104°F]
	Opslagtemperatuur	-40...80°C [-40...176°F]
Onderhoud	onderhoudsvrij	
Gewicht	Gewicht	0.15 kg

Veiligheidsaanwijzingen



- Dit apparaat is ontworpen voor gebruik in stationaire verwarmings-, ventilatie- en airconditioningsinstallaties en mag niet worden gebruikt buiten het gespecificeerde toepassingsgebied, met name in vliegtuigen of andere luchttransportmiddelen.
- Buitentoepassing: alleen mogelijk als geen (zee)water, sneeuw, ijs, zonnestraling of agressieve gassen direct inwerken op de aandrijving en als gegarandeerd is dat de omgevingsvoorwaarden te allen tijde binnen de drempelwaarden van het datablad blijven.
- Alleen bevoegde specialisten mogen de installatie uitvoeren. Alle relevante wettelijke of institutionele installatievoorschriften moeten worden nageleefd tijdens de installatie.
- Het apparaat mag alleen worden geopend bij de fabrikant. Het bevat geen onderdelen die door de gebruiker kunnen worden vervangen of gerepareerd.
- Het apparaat bevat elektrische en elektronische componenten en mag niet worden weggegooid als huishoudelijk afval. Alle lokale voorschriften en vereisten moeten worden gerespecteerd.

Productkenmerken

Werking De aandrijving wordt aangesloten op een standaard aanstuursignaal van 0...10 V en gaat naar de positie gedefinieerd door het aanstuursignaal. De meetspanning U dient voor de elektrische weergave van de kleppositie 0.5...100% en als aanstuursignaal voor andere aandrijvingen.

Eenvoudige directe montage Snelle montage zonder gereedschap
De aandrijving kan handmatig op de klep worden gestoken (Voorzichtig! Alleen verticale bewegingen). De pins moeten overeenkomen met de gaten in de flens.
De montagestand ten opzichte van de kogelkraan kan worden geselecteerd in stappen van 180°. (twee keer mogelijk)

Handsteel Klik de aandrijving los en draai de klepsspindel met behulp van de aandrijving.

Instelbare draaihoek De draaihoek van de aandrijving kan worden gewijzigd met een clip in stappen van 2.5°. Dit wordt gebruikt om de maximale debietwaarde van de klep in te stellen.

Hoge functieveiligheid De aandrijving is overbelastingsveilig, vereist geen eindschakelaars en stopt automatisch wanneer de aanslag wordt bereikt.

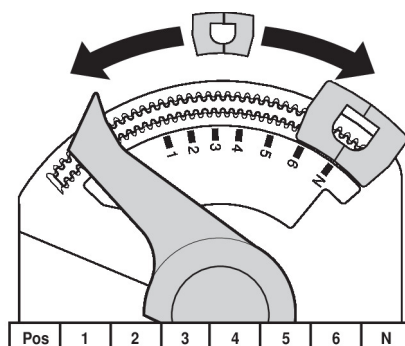
Debietinstelling Instelbare kv-waarden (C2..Q-.., C4..Q-..) / staan vermeld in de betreffende databladen van de zonekleppen.

2-weg klep: Verwijder de aanslagclip en plaats op de gewenste positie.

3-weg klep: Verwijder aanslagclip (omschakeltoepassing).

6-weg klep: aanslagclip verwijderen (verwarmings- en koeltoepassing).

Na elke wijziging van de debietinstelling met een aanslagclip moet een adaptatie worden geactiveerd op de modulerende aandrijvingen.



Toebehoren

Mechanische toebehoren	Omschrijving	Soort
	Spindelverlenging CQ	ZCQ-E
	Behuizingsdeksel CQ, Kleur: wit (RAL 9010)	ZCQ-W
	Aanslagclip, Multiverpakking 5 stuks	ZCQ-C
	Aanslagclip, Multiverpakking 20 stuks	Z-ESCM

Elektrische installatie

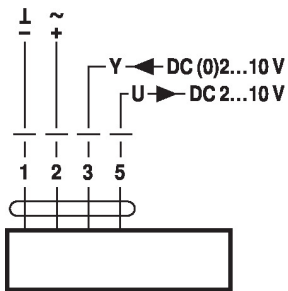


Voeding vanaf de veiligheidstransformator.

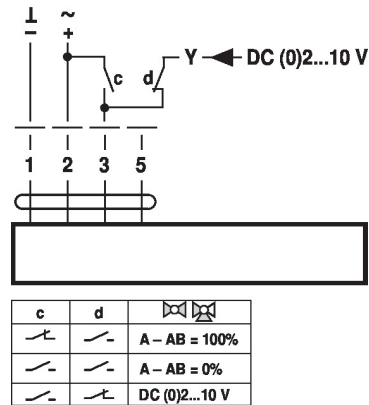
Parallelaansluiting van andere aandrijvingen mogelijk. Houd rekening met de vermogensgegevens.

Aansluitschema's

AC/DC 24 V, modulerend



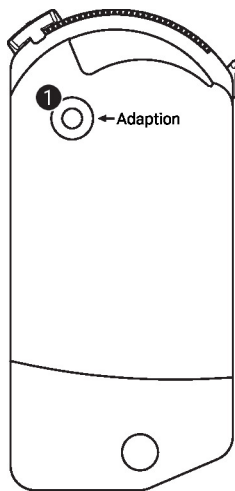
Dwangsturing (vorstbeschermingscircuit)



Kabelkleuren:

- 1 = zwart
- 2 = rood
- 3 = wit
- 5 = oranje

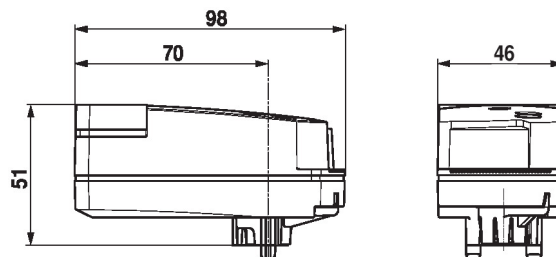
Bedieningsbesturingen en -aanwijzers



1 Drukknop

Knop indrukken: Activeert aanpassing van draaihoek, gevolgd door normaal bedrijf

Afmetingen



Aanvullende documentatie

- Volledig assortiment voor watertoepassingen
- Datablad voor zonekleppen
- Installatiehandleiding voor zonekleppen en aandrijvingen
- Algemene projectrichtlijnen