



Afstandsklem voor montage van buizen en kabels aan wand, plafond en vloer. Met zelfborgend deksel. Bevestiging via sleufgat.

Toegelaten voor het functiebehoud conform DIN 4102 deel 12, functiebehoudsklassen E 30 tot E90.



- St** Staal
- G** galvanisch verzinkt

#### Stamgegevens

Artikelnummer	1362784
Type	ASL 733 53 G
Omschrijving 1	Afstandklem
Omschrijving 2	met sleufopening
Fabrikant	OBO
Dimensie	44-53mm
Materiaal	Staal
Oppervlak	galvanisch verzinkt
Oppervlaktenorm	EN ISO 19598 / EN ISO 4042
Kleinste verkoop-eenheid	20
Eenheid van hoeveelheid	Stuk
Gewicht	5,616 kg
Eenheid gewicht	kg/100 st.
CO2-voetafdruk (GWP) van wieg tot poort	0,1683 kg CO2e / 1 Stuk

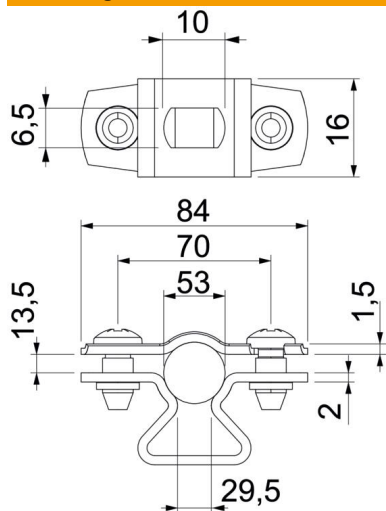
# Technisch specificatieblad

## Afstandsklem 733 G

Artikelnummer: 1362784



### Afmetingen



Maat A	84 mm
Maat B	70 mm
Maat b	16 mm
Maat D	53 mm
Afmeting d max.	53 mm
Afmeting d min.	44 mm
Maat L	10 mm
Maat s	29,5 mm
Afmeting t1 (mm)	1,5
Afmeting t2 (mm)	2
Maat x	13,5 mm

### Technische gegevens

Afstand tot de wand	ja
Aantal kabels/ buizen	1
Uitvoering	Gesloten
Type bevestiging	Schroefgat
Functiebehoud	ja
voor diameter	44 - 53
Halogeenvrij	ja
met kunststof mantel	nee
Materiaaldikte	1,5 mm
Spanbereik D max.	53 mm
Spanbereik D min.	44 mm
UV-bestendig	ja