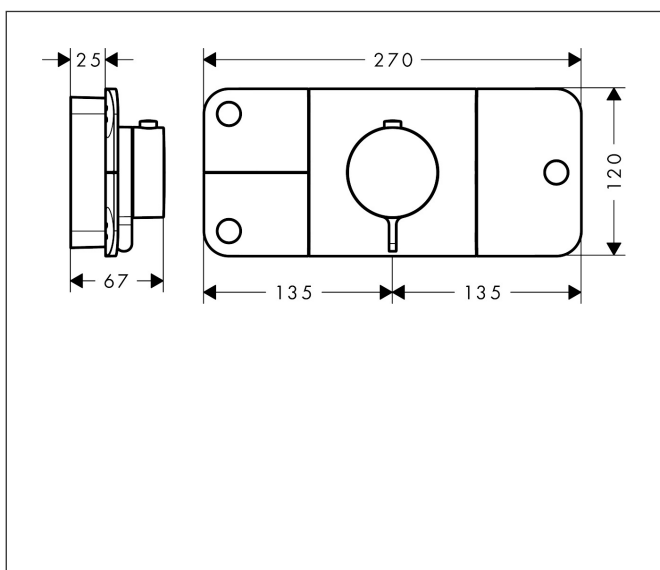


Merk	AXOR
Artikelnaam	AXOR One thermostaat module voor 3 functies
Art.nr.	45713000
Oppervlakte	chrom
Netto prijs	1.499,17 EUR

Product foto



Maat tekeningen



Kenmerken

- gelijktijdig gebruik van verschillende functies
- comfortabel in-/uitschakelen van douches met grote Select-knop
- Eco-functie: regeling van doorstroomhoeveelheid via grepen, Afhankelijk van volumestroom en installatie ca. 50% verlaging van de doorstroom
- thermostaatkardoes, start-/stopkraan
- maximale doorstroomhoeveelheid bij 3 bar: 30 l/min
- doorstroom per functie: 24 l/min
- doorstroomhoeveelheid door gelijktijdig gebruik van alle functies: 30 l/min
- Veiligheidsblokkering bij 40°C
- temperatuurbegrenzing instelbaar
- de thermostaat biedt de mogelijkheid tot thermische desinfectie
- aansluiting: inbouwdeel
- Thermostaat wordt geleverd met de knoppen handdouche, Rain large en Body-straal

Technologie




Certificaat



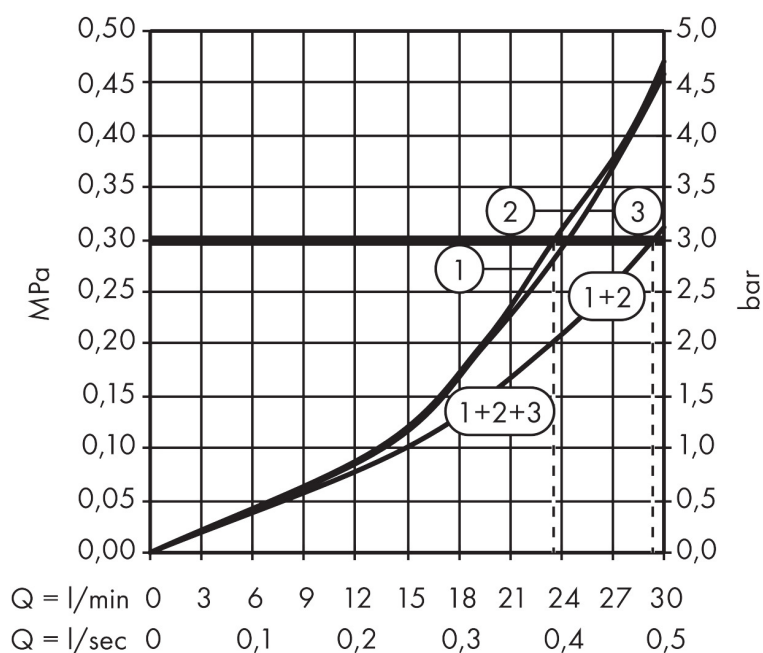
Merk	AXOR
Artikelnaam	AXOR One thermostaat module voor 3 functies
Art.nr.	45713000
Oppervlakte	chrom
Netto prijs	1.499,17 EUR

Benodigde onderdelen

Product foto	Artikelnaam	Art.nr.	Prijs
	AXOR inbouwdeel thermostaatmodule	45710180	427,25

Merk AXOR
 Artikelnaam **AXOR One** thermostaat module voor 3 functies
 Art.nr. 45713000
 Oppervlakte chroom
 Netto prijs 1.499,17 EUR

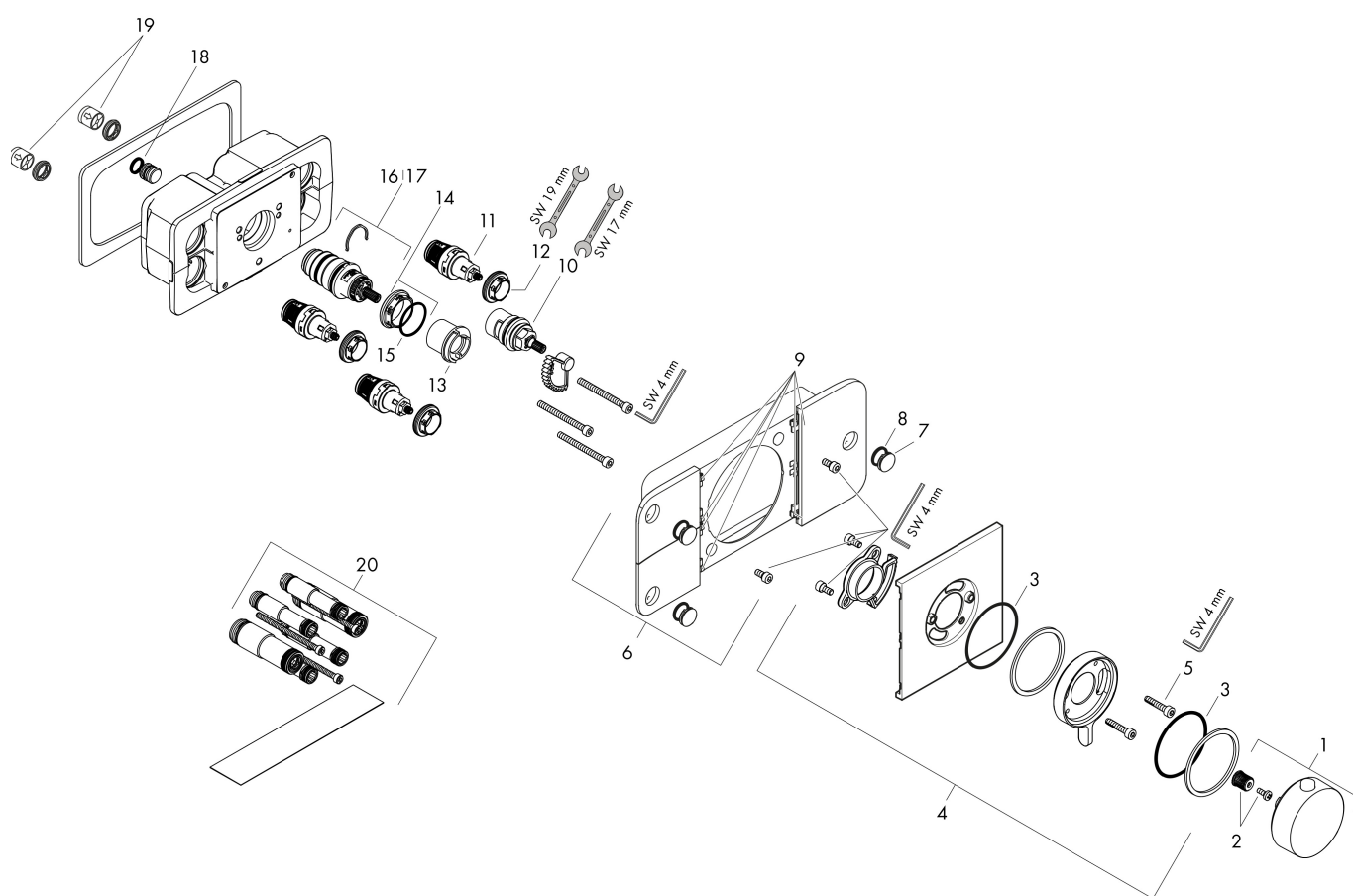
Stroomschema



- 1 Uitgang 2
- 2 Uitgang 3
- 3 Uitgang 1

Merk	AXOR
Artikelnaam	AXOR One thermostaat module voor 3 functies
Art.nr.	45713000
Oppervlakte	chrom
Netto prijs	1.499,17 EUR

Explosietekening voor bouwjaar: >10/15



Merk	AXOR
Artikelnaam	AXOR One thermostaat module voor 3 functies
Art.nr.	45713000
Oppervlakte	chrom
Netto prijs	1.499,17 EUR

Onderdelen voor bouwjaar: >10/15

Pos	Beschrijving	Art.nr.	Prijs
1	thermostaatgreep	92600000	118,25
2	greepadapter m. schroef	98932000	13,21
3	O-ring 57x2	98210000	3,12
4	rozet	92599000	118,25
5	cilinderkopschroef M5x25	97664000	3,12
6	bedieningsdisplay	92613000	380,02
7	symboolset	92541000	95,16
8	O-ring 13x2	98128000	3,12
9	stelringset	93121000	3,12
10	bovendeel	98536000	66,87
11	bovendeel	95758000	95,16
12	moer	98368000	10,82
13	aanslagring	92614000	26,73
14	moer	98913000	17,26
15	O-ring 26x1,5	98390000	3,12
16	temperatuur regeleenheid	98282000	95,16
17	regeleenheid voor verwisselde aansluitingen	92373000	236,70
18	O-ring 11x2	98127000	3,12
19	terugslagklep (drukbestendig tot 2 MPa)	92594000	13,21
20	verlengset 25 mm	45790000	312,75
a	Inbouwdelen	45710180	427,25