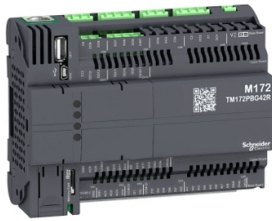


Productinformatieblad

Specificaties



Controller TM172 Perf Blind 42 I/O-relais

TM172PBG42R

EAN Code: 3606480894879

Prijs: 392,70 EUR

Hoofd

range of product	Modicon M171/M172
product of component type	Programmeerbare controllers
productspecifieke toepassing	HVAC en pomplossing
variant	Programmeerbaar
aantal ingangen/uitgangen	42
aantal digitale ingangen	12
aantal discrete outputs	5 voor relais outputs SPST met dezelfde gemeenschappelijke 2 voor relais outputs SPST met onafhankelijke gemeenschappelijke 2 voor relais outputs SPDT met dezelfde gemeenschappelijke 3 voor relais outputs SPST met onafhankelijke gemeenschappelijke
discrete uitgangsstroom	1 A voor relais SPDT 3 A voor relais SPST
aantal analoge ingangen	12 configureerbaar per twee
aantal analoge uitgangen	4 spanning, bereik: 0...10 V 2 spanning/stroom, bereik: 4...20 mA or 0...10 V or PWM (2 kHz)

Complementair

poortnummer	1 CAN-poort - schroefklemmenblok 1 USB type A - USB type A vrouwelijk 1 USB type mini B - USB-apparaat poort Mini-B 2 RS485 - schroefklemmenblok (Modbus seriële verbinding of BACnet MS/TP) 1 Ethernet - RJ45 (Modbus TCP en BACnet IP met webserver)
aantal inputs/outputs	12 analoge ingang(s) 6 analoge uitgang(s) 12 digitale input(s) 12 digitale output(s)
discrete inputlogica	Sink of bron (positief/negatief)
discrete ingangsspanning	24 V AC/DC
discrete ingangsstroom	2,5 mA
ingangsimpedantie	10 kOhm
analoog inputtype	impedantie 0...1500 hOhm impedantie 0...300 daOhm Rechtstreekse aansluiting NTC temperatuursonde - 50...110 °C - resolutie: 0,1 °C (verlengd) spanning 0...10 V NTC temperatuursonde - 40...150 °C - resolutie: 0,1 °C stroom 0...20 mA / 4...20 mA PTC temperatuursonde - 55...150 °C - resolutie: 0,1 °C spanning 0...5 V (Absoluut of ratiometrisch) Pt 1000 temperatuursonde - 200...850 °C - resolutie: 0,1 °C
stroomvoorziening voor sensor	5 V DC om 50 mA geleverd door de controller 24 V DC om 150 mA geleverd door de controller

De weergegeven prijs is de adviesprijs in euro excl. BTW. Deze kan onderhevig zijn aan korting. Neem contact op met uw lokale distributeur of detailhandel voor de daadwerkelijke prijs

Us nominale voedingsspanning	24 V +/- 10 % AC 20...38 V DC
maximaal energieverbruik in W	15 W om 24 V AC/DC
real time klok	Ingebouwd klok om -20...60 °C
displaytype	Zonder display
overvoltage category	II
lokale signalering	1 LED (rood) voor programmeerbaar 1 LED (geel) voor programmeerbaar 1 LED (groen) voor programmeerbaar 1 LED (groen) voor vermogen
mounting support	Paneelmontage met accessoires DIN-rail
breedte	144 mm
hoogte	110 mm
diepte	60,5 mm
gewicht product	0,385 kg

Omgeving

richtlijnen	2006/95/EG - laagspanningsrichtlijn 86/188/EEC - Blootstelling aan fysieke gevaren (geluid) richtlijn
standards	EN/IEC 60730 UL94 (materiaal V0)
product certifications	EAC cURus CE CSA
omgevingsluchttemperatuur voor werking	-20...60 °C In overeenstemming met UL 60730-1 -20...65 °C met onderbelasting In overeenstemming met UL 60730-1
ambient air temperature for storage	-30...70 °C
relatieve vochtigheid	5...95 % niet-condenserend
IP beschermingsgraad	IP20
pollution degree	2
operating altitude	0...2000 m

Verpakkingseenheid

Eenheidstype van verpakking 1	PCE
Aantal eenheden in verpakking 1	1
verpakking 1 hoogte	13,000 cm
verpakking 1 breedte	9,100 cm
verpakking 1 lengte	18,500 cm
verpakking_1_gewicht	377,000 g
Eenheidstype van verpakking 2	S02
Aantal eenheden in verpakking 2	6
verpakking 2 hoogte	15,000 cm
verpakking 2 breedte	30,000 cm
verpakking 2 lengte	40,000 cm

verpakking 2 gewicht 2,582 kg

contractuele waarborg

Garantie (in maanden) 18

Schneider Electric wil tegen 2050 de Net Zero-status hebben bereikt via partnerschappen in de toeleveringsketen, materialen met een lagere impact en circulariteit via onze doorlopende campagne "Use Better, Use Longer, Use Again" om de levensduur van producten en de recycleerbaarheid te verlengen.

[Uitleg van Environmental Data >](#)

[Hoe evalueren we de duurzaamheid van producten? >](#)

Milieuoetafdruk

Totale levenscyclus ecologische voetafdruk	660 kg CO2 eq.
Koolstofvoetafdruk van de fabricagefase [A1–A3]	37 kg CO2 eq.
Koolstofvoetafdruk van de distributiefase [A4]	0.2 kg CO2 eq.
Koolstofvoetafdruk van de installatiefase [A5]	0 kg CO2 eq.
Koolstofvoetafdruk van de gebruiksfase [B2, B3, B4, B6]	622 kg CO2 eq.
Koolstofvoetafdruk van de einde-levensfase [C1–C4]	1 kg CO2 eq.
Milieu Profiel	Milieuprofiel van het product

Use Better

Materialen en verpakking

Pakket met gerecycleerd karton	Ja
Verpakkingen zonder kunststof	Nee
SCIP-nummer	2c365b3a-5b0a-48fd-acc7-751c89a723a2
RoHS-richtlijn van de EU	Conform door vrijstelling
REACH-verordening	Referentie bevat zorgwekkende stoffen (SVHC) boven drempelwaarde

Use Longer

Levensduurverlenging

Reparatie	Nee
Updateerbaarheid	Ja

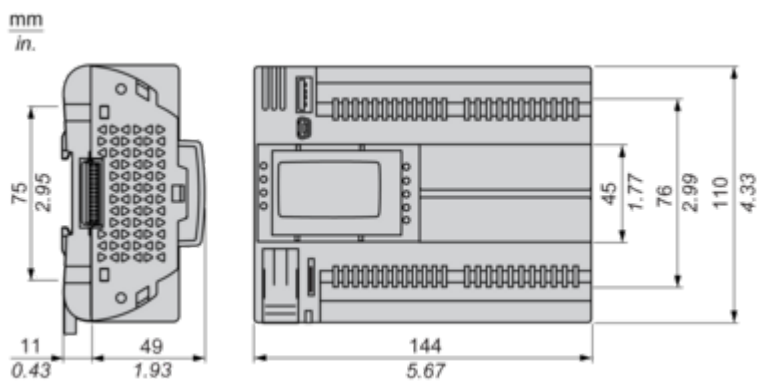
Use Again

Hervepakken en herfabriceren

Percentage mogelijke recycleerbaarheid	0
Circulair Profiel	Informatie over einde levensduur
Venwijderbare batterij	Ja
Terugname	Ja
WEEE-label	 Het product moet op markten van de Europese Unie worden afgevoerd volgens specifieke afvalinzamelingsregels en mag nooit in een gewone vuilnisbak terechtkomen.

Dimensions Drawings

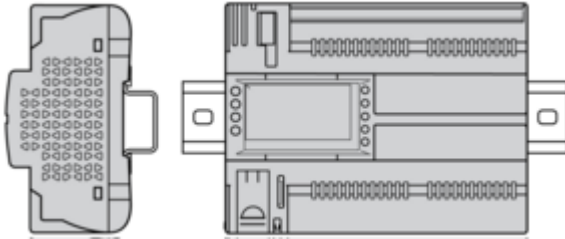
Dimensions



Mounting and Clearance

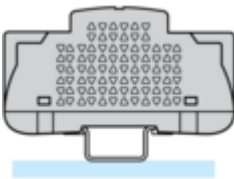
Mounting Positions

Correct Mounting Position

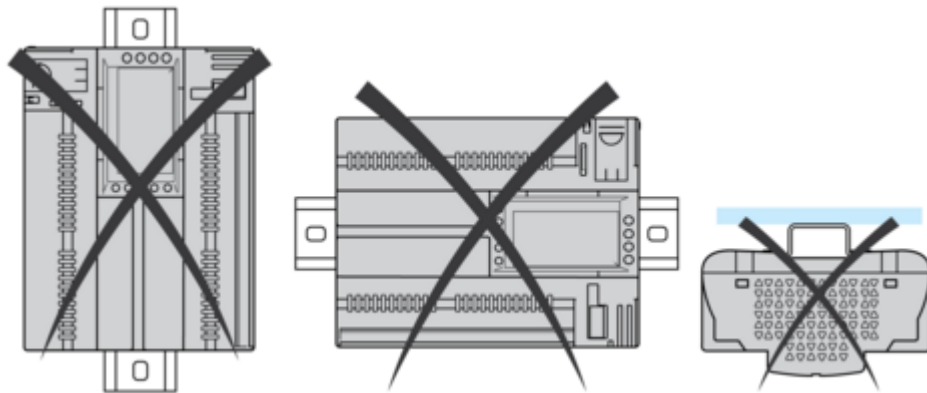


Acceptable Mounting Position

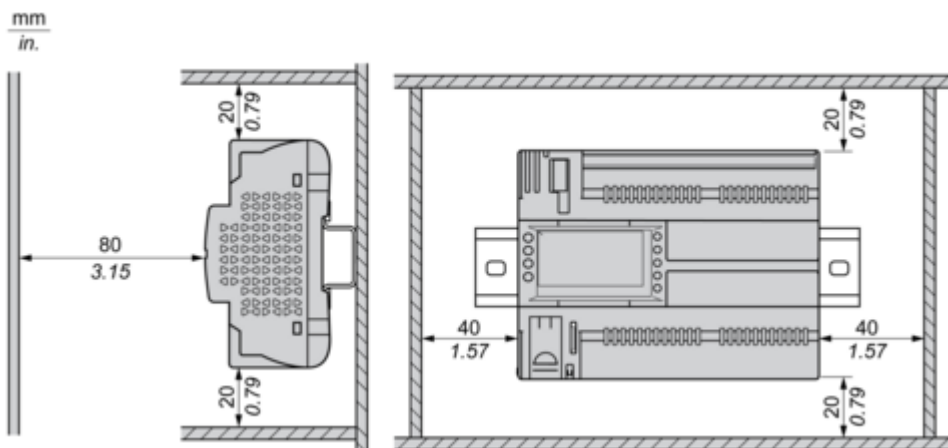
Controller can be mounted horizontally upward with a temperature derating (maximum ambient temperature: 60 °C (140 °F)).



Incorrect Mounting Position

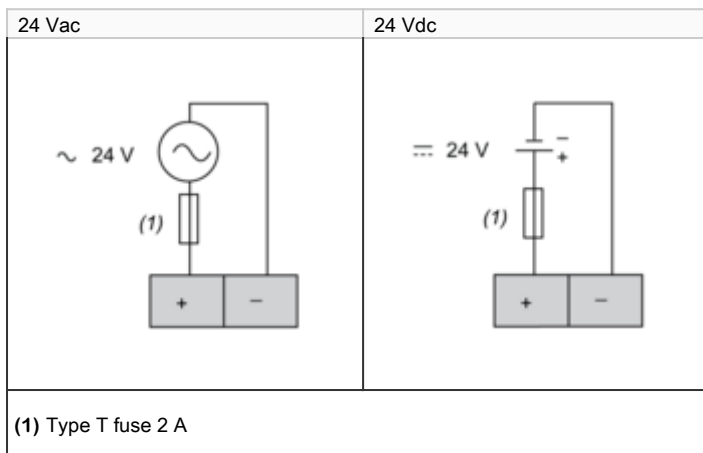


Clearance

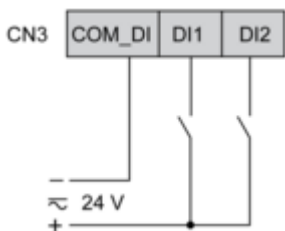


Connections and Schema

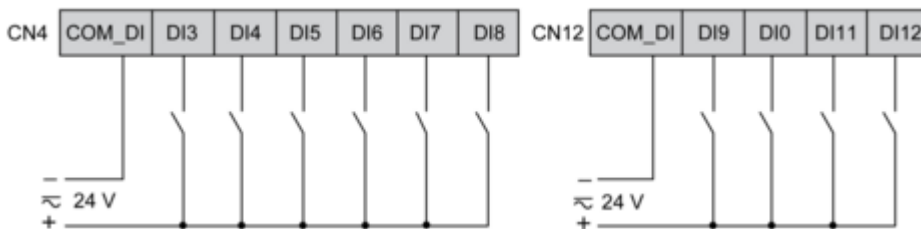
Power Supply



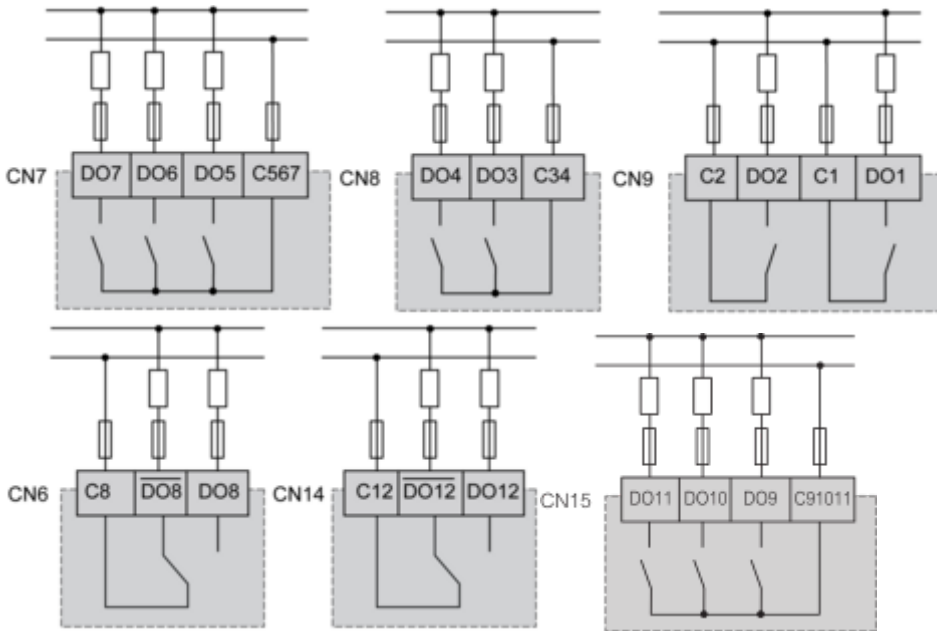
CN3 Fast Digital Inputs



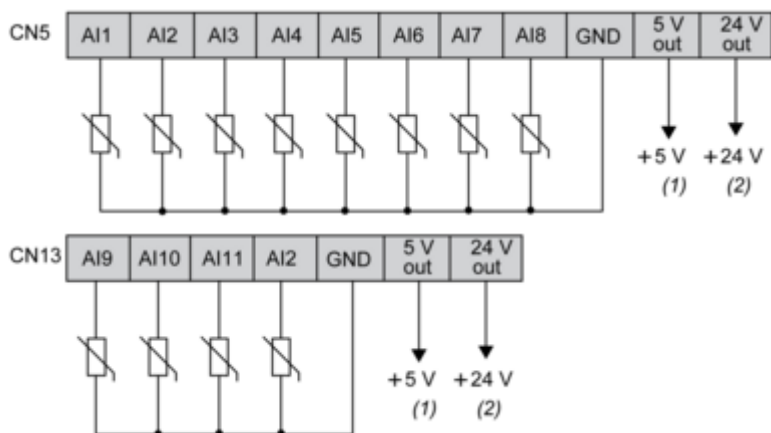
CN4, CN12 Digital Inputs



CN7, CN8, CN9, CN6, CN14, CN15 High Voltage Relay SPST Digital Output



CN5, CN13 Analog Inputs



- (1) (CN5 + CN13) Max. current : 50 mA.
- (2) (CN5 + CN13) Max. current : 150 mA.

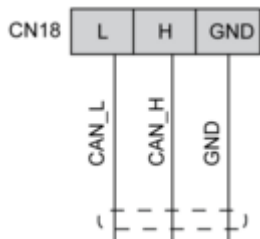
CN2, CN11 Analog Outputs



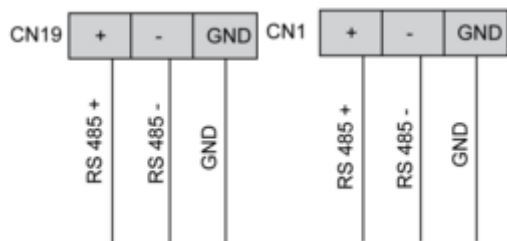
AO3, AO4 can be used also as PWM generator, up to 2kHz.



CN18 CAN Expansion Bus Port



CN19, CN1 CAN Expansion Bus Port



Technical Illustration

Dimensions

