

ESR5-NO-31-230VAC

Elektronisches Sicherheitsrelais zur Not-Halt und Schutztürüberwachung



EATON

Powering Business Worldwide

Alle Marken- und Produktnamen sind Warenzeichen oder eingetragene Warenzeichen der jeweiligen Titelführer.

Störfallservice

Bitte rufen Sie Ihre lokale Vertretung an:

<http://www.eaton.eu/aftersales>

oder

Hotline After Sales Service:

+49 (0) 180 5 223822 (de, en)

AfterSalesEGBonn@eaton.com

Originalbetriebsanleitung

Die deutsche Ausführung dieses Dokuments ist die Originalbetriebsanleitung.

Übersetzung der Originalbetriebsanleitung

Alle nicht deutschen Sprachausgaben dieses Dokuments sind Übersetzungen der Originalbetriebsanleitung.

1. Auflage 2019, Redaktionsdatum 12/19

Siehe Änderungsprotokoll im Kapitel „Zu diesem Handbuch“

© 2019 by Eaton Industries GmbH, 53105 Bonn

Redaktion: René Wiegand

Alle Rechte, auch die der Übersetzung, vorbehalten.

Kein Teil dieses Handbuches darf in irgendeiner Form (Druck, Fotokopie, Mikrofilm oder einem anderen Verfahren) ohne schriftliche Zustimmung der Firma Eaton Industries GmbH, Bonn, reproduziert oder unter Verwendung elektronischer Systeme verarbeitet, vervielfältigt oder verbreitet werden.

Änderungen vorbehalten.



Gefahr! **Gefährliche elektrische Spannung!**

Vor Beginn der Installationsarbeiten

- Gerät spannungsfrei schalten
- Gegen Wiedereinschalten sichern
- Spannungsfreiheit feststellen
- Erden und kurzschließen
- Benachbarte, unter Spannung stehende Teile abdecken oder abschranken.
- Die für das Gerät angegebenen Montagehinweise (AWA/IL) sind zu beachten.
- Nur entsprechend qualifiziertes Personal gemäß EN 50 110-1/-2 (VDE 0105 Teil 100) darf Eingriffe an diesem Gerät/System vornehmen.
- Achten Sie bei Installationsarbeiten darauf, dass Sie sich statisch entladen, bevor Sie das Gerät berühren.
- Die Funktionserde (FE) muss an die Schutzerde (PE) oder den Potentialausgleich angeschlossen werden. Die Ausführung dieser Verbindung liegt in der Verantwortung des Errichters.
- Anschluss- und Signalleitungen sind so zu installieren, dass induktive und kapazitive Einstreuungen keine Beeinträchtigung der Automatisierungsfunktionen verursachen.
- Einrichtungen der Automatisierungstechnik und deren Bedienelemente sind so einzubauen, dass sie gegen unbeabsichtigte Betätigung geschützt sind.
- Damit ein Leitungs- oder Aderbruch auf der Signalseite nicht zu undefinierten Zuständen in der Automatisierungseinrichtung führen kann, sind bei der E/A-Kopplung hard- und softwareseitig entsprechende Sicherheitsvorkehrungen zu treffen.
- Bei 24-Volt-Versorgung ist auf eine sichere elektrische Trennung der Kleinspannung zu achten. Es dürfen nur Netzgeräte verwendet werden, die die Forderungen der IEC 60 364-4-41 bzw. HD 384.4.41 S2 (VDE 0100 Teil 410) erfüllen.
- Schwankungen bzw. Abweichungen der Netzspannung vom Nennwert dürfen die in den technischen Daten angegebenen Toleranzgrenzen nicht überschreiten, andernfalls sind Funktionsausfälle und Gefahrezustände nicht auszuschließen.
- NOT-AUS-Einrichtungen nach IEC/EN 60 204-1 müssen in allen Betriebsarten der Automatisierungseinrichtung wirksam bleiben. Entriegeln der NOT-AUS-Einrichtungen darf keinen Wiederanlauf bewirken.
- Einbaugeräte für Gehäuse oder Schränke dürfen nur im eingebauten Zustand, Tischgeräte oder Portables nur bei geschlossenem Gehäuse betrieben und bedient werden.
- Es sind Vorkehrungen zu treffen, dass nach Spannungseinbrüchen und -ausfällen ein unterbrochenes Programm ordnungsgemäß wieder aufgenommen werden kann. Dabei dürfen auch kurzzeitig keine gefährlichen Betriebszustände auftreten. Ggf. ist NOT-AUS zu erzwingen.
- An Orten, an denen in der Automatisierungseinrichtung auftretende Fehler Personen- oder Sachschäden verursachen können, müssen externe Vorkehrungen getroffen werden, die auch im Fehler- oder Störfall einen sicheren Betriebszustand gewährleisten beziehungsweise erzwingen (z. B. durch unabhängige Grenzwertschalter, mechanische Verriegelungen usw.).

Inhaltsverzeichnis

0	Zu diesem Handbuch	1
0.1	Änderungsprotokoll.....	1
0.2	Zielgruppe	1
0.3	Weitere Dokumente	1
0.4	Abkürzungen und Symbole.....	3
0.4.1	Warnhinweise vor Sachschäden.....	3
0.4.2	Warnhinweise vor Personenschäden	3
0.4.3	Tipps	3
0.5	Bestelldaten.....	3
1	Sicherheitshinweise	4
2	Beschreibung	6
3	Bedien- und Anzeigeelemente	7
4	Blockschaltbild	8
5	Derating	9
6	Diagnose	10
7	Applikationsbeispiele	11
7.1	Zweikanalige NOT-HALT-Schaltung mit Querschlusserkennung.	11
7.2	Einkanalige NOT-HALT-Schaltung.....	12
8	Technische Daten	13
9	Glossar	17

0 Zu diesem Handbuch

Das vorliegende Handbuch gilt für das Sicherheitsrelais ESR5-NO-31-230VAC.



Die Informationen und Beispiele in diesem Dokument können vor dem Hintergrund, dass uns Ihre Applikation nicht im Detail bekannt ist, lediglich als unvollständige Hilfestellung für Sie als Anwender von sicherheitsgerichteter Steuerungstechnik zur Umsetzung der Normen und Richtlinien dienen.

Die Informationen und Beispiele in diesem Dokument erheben keinerlei Anspruch auf Rechtsverbindlichkeit und Vollständigkeit.

Detaillierte Informationen entnehmen Sie den Normen und Richtlinien, die für Ihre Applikation anzuwenden sind.

0.1 Änderungsprotokoll

Gegenüber früheren Ausgaben hat es folgende wesentliche Änderungen gegeben:

Redaktionsdatum	Seite	Stichwort	neu	geändert	entfällt
12/19	–	Erstausgabe	–	–	–
11/25	7,11,12,17	Re-Zertifizierung EN IEC 62061 SIL, Claim Limit entfernt	–	–	✓

0.2 Zielgruppe

Dieses Handbuch richtet sich insbesondere an Planer, Entwickler und Betreiber im Elektro-, Steuerungs- und Maschinenbau, die das Gerät ESR5-NO-31-230VAC zum sicheren Betrieb einer Maschine einsetzen.

Ein ESR5-NO-31-230VAC darf nur von einer Elektrofachkraft oder einer Person, die mit elektrotechnischer Installation vertraut ist, montiert und angeschlossen werden.



VORSICHT

Installation erfordert Elektro-Fachkraft

0.3 Weitere Dokumente

Weitere Informationen finden Sie im folgenden Dokument:

- Montageanweisung IL05013032Z
- Datenblatt zum Sicherheitsrelais ESR5-NO-31-230VAC, Artikel-Nr. 119380



ACHTUNG

Stellen Sie sicher, dass Sie immer mit der aktuellen Dokumentation arbeiten.

Diese steht unter der Adresse www.eaton.com/esr5 am Artikel zum Download bereit.

0.4 Abkürzungen und Symbole

In diesem Handbuch werden folgende Symbole eingesetzt:

- ▶ zeigt Handlungsanweisungen an.

0.4.1 Warnhinweise vor Sachschäden

ACHTUNG

Warnt vor möglichen Sachschäden.

0.4.2 Warnhinweise vor Personenschäden



VORSICHT

Warnt vor gefährlichen Situationen, die möglicherweise zu leichten Verletzungen führen.



WARNUNG

Warnt vor gefährlichen Situationen, die möglicherweise zu schweren Verletzungen oder zum Tod führen.



GEFAHR

Warnt vor gefährlichen Situationen, die zu schweren Verletzungen oder zum Tod führen.

0.4.3 Tipps



Weist auf nützliche Tipps hin.

1 Sicherheitshinweise



WARNUNG

Gefahr durch elektrische Spannung!

Während des Betriebs stehen Teile der elektrischen Schaltgeräte unter gefährlicher Spannung!

Schalten Sie das Schaltgerät vor Beginn der Arbeiten spannungsfrei!

Beachten Sie die Sicherheitsvorschriften der Elektrotechnik und der Berufsgenossenschaft!

Werden die Sicherheitsvorschriften nicht beachtet, können Tod, schwere Körperverletzung oder hoher Sachschaden die Folge sein!

Inbetriebnahme, Montage, Änderung und Nachrüstung dürfen nur von einer Elektrofachkraft ausgeführt werden!



WARNUNG

Gefahr durch automatischen Wiederanlauf der Maschine!

Verhindern Sie bei NOT-HALT-Anwendungen, dass die Maschine durch die übergeordnete Steuerung automatisch wiederanläuft!

Entfernen Sie während des Betriebs keine Schutzabdeckungen von elektrischen Schaltgeräten!



WARNUNG

Gefahr durch defekte Geräte!

Die Geräte sind nach einem Fehler möglicherweise beschädigt und ein einwandfreier Betrieb ist nicht mehr sichergestellt!

Wechseln Sie das Gerät nach dem ersten Fehler unbedingt aus!

Reparaturen am Gerät, insbesondere das Öffnen des Gehäuses, dürfen nur vom Hersteller oder einer vom Hersteller beauftragten Person vorgenommen werden. Andernfalls erlischt jegliche Gewährleistung!

ACHTUNG

Gefahr von Sachschäden durch unsachgemäße Montage

Für eine sichere Funktion bauen Sie das Sicherheitsrelais in ein staub- und feuchtigkeitsgeschütztes Gehäuse (IP54) ein.

Führen Sie die Verdrahtung entsprechend dem Verwendungszweck durch.

Orientieren Sie sich dabei am Abschnitt „Applikationsbeispiele“.

ACHTUNG

Gefahr von Sachschäden durch Störaussendungen

Bei dem Betrieb von Relaisbaugruppen ist vom Betreiber kontaktseitig die Einhaltung der Anforderungen an die Störaussendung für elektrische und elektronische Betriebsmittel

(EN 61000-6-4) zu beachten. Gegebenenfalls sind entsprechende Maßnahmen durchzuführen.

2 Beschreibung

Das Sicherheitsrelais ESR5-NO-31-230VAC kann in Sicherheitsstromkreisen nach EN 60204-1 und IEC 61508 eingesetzt werden.

Mit Hilfe dieses Schaltgerätes werden Stromkreise sicherheitsgerichtet unterbrochen.

Die Ansteuerung erfolgt ein- oder zweikanalig, wahlweise mit automatischem oder manuellem, überwachtem Startkreis.

Je nach äußerer Beschaltung ist maximal Kategorie 4, PL e nach EN ISO 13849-1 oder SIL 3 nach EN 62061 zu erreichen.

Das Sicherheitsrelais ESR5-NO-31-230VAC verfügt über drei Freigabestrompfade, die entsprechend der Stopp-Kategorie 0 nach EN 60204-1 unverzögert abfallen.

Merkmale

- NOT-HALT- und Schutztürüberwachung
- Geeignet bis Kategorie 4, PL e (EN ISO 13849-1), SIL 3 (EN 62061)
- Ein- oder zweikanalige Beschaltung mit Querschlusserkennung
- 3 Freigabestrompfade
- 1 Meldestrompfad
- Steckbare Schraubklemmen

3 Bedien- und Anzeigeelemente

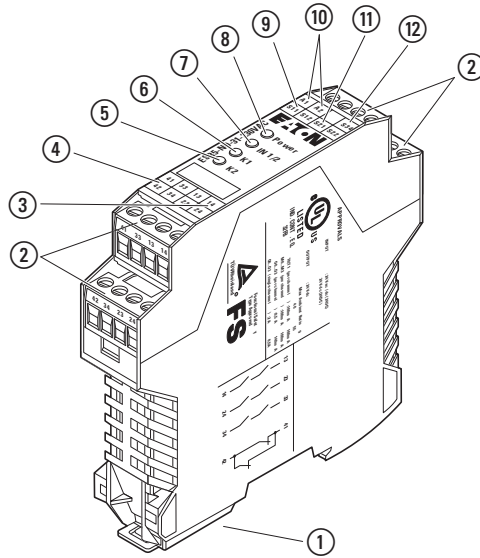


Abbildung 1: ESR5-NO-31-230VAC

- ① Metallschloss zur Montage auf der Tragschiene
- ② Steckbare Schraubklemmen COMBICON
- ③ 13/14, 23/24, 33/34 – Freigabestrompfade
- ④ 41/42 Meldestrompfad
- ⑤ LED Statusanzeige, grün – K2
- ⑥ LED Statusanzeige, grün – K1
- ⑦ LED Statusanzeige, grün – IN 1/2
- ⑧ LED Statusanzeige, grün – Power
- ⑨ S11/S12 – Eingangstromkreis
- ⑩ S21/S22 – Eingangstromkreis
- ⑪ Spannungsversorgung
- ⑫ S34 – Startkreis

4 Blockschaltbild

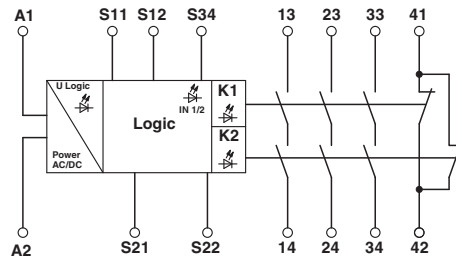


Abbildung 2: Blockschaltbild

Bezeichnung	Erklärung
A1/A2	Eingangsspannung Sicherheitsrelais
S11/S12	Eingangskreis Sicherheitssensor/-schalter 1
S21/S22	Eingangskreis Sicherheitssensor/-schalter 2
S34	Startkreis
13/14	Freigabestrompfad unverzögert 1
23/24	Freigabestrompfad unverzögert 2
33/34	Freigabestrompfad unverzögert 3
41/42	Meldestrompfad

5 Derating

5 Derating

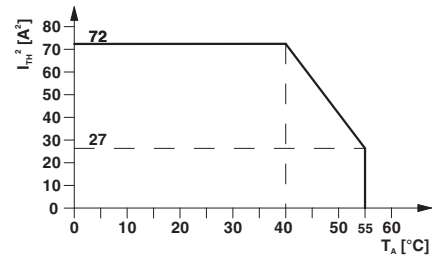


Abbildung 3: Derating-Kurve

6 Diagnose

○ – LED aus

● – LED an

Tabelle 1: Diagnosebeschreibung

	Power	IN1/2	K1	K2	Fehler	Abhilfe
Anschluss-/ Spannungsfehler	○	○	○	○	Versorgungsspannung liegt nicht an.	Versorgungsspannung anlegen.
	●	●	○	○	Versorgungsspannung zu gering.	Versorgungsspannung anpassen.
Querschluss	○	○	○	○	Fehler zwischen den beiden Freigabekreisen S11-S12 und S21-S22 (z. B. bei NOT-HALT).	Querschluss beseitigen.
Kurzschluss	○	○	○	○	Fehler zwischen den Kontaktpunkten A1 und A2.	Kurzschluss beseitigen.
	●	●	●	○	Fehler zwischen S11 und S12. Fehlererkennung bei nächster Anforderung.	
	●	●	○	●	Fehler zwischen S21 und S22. Fehlererkennung bei nächster Anforderung.	
Fehler im Reset-Kreis	●	●	○	○	Keine Fehlererkennung beim ersten Starten, sondern erst bei erneuter Anforderung.	Reset-Taster ersetzen. Kurzschluss beseitigen.
Fehlerinterne Ursache	●	●	○	●	Freigabekontakt(e) von K1 defekt.	Sicherheitsrelais austauschen.
	●	●	●	○	Freigabekontakt(e) von K2 defekt.	
	●	●	○	○	Freigabekontakt(e) von K1 und K2 defekt.	

7 Applikationsbeispiele

7.1 Zweikanalige NOT-HALT-Schaltung mit Querschlusserkennung

- Manuelle Aktivierung mit Anschluss an S12-S34
- Geeignet bis Kategorie 4, PL e (EN ISO 13849-1), SIL 3 (EN 62061)

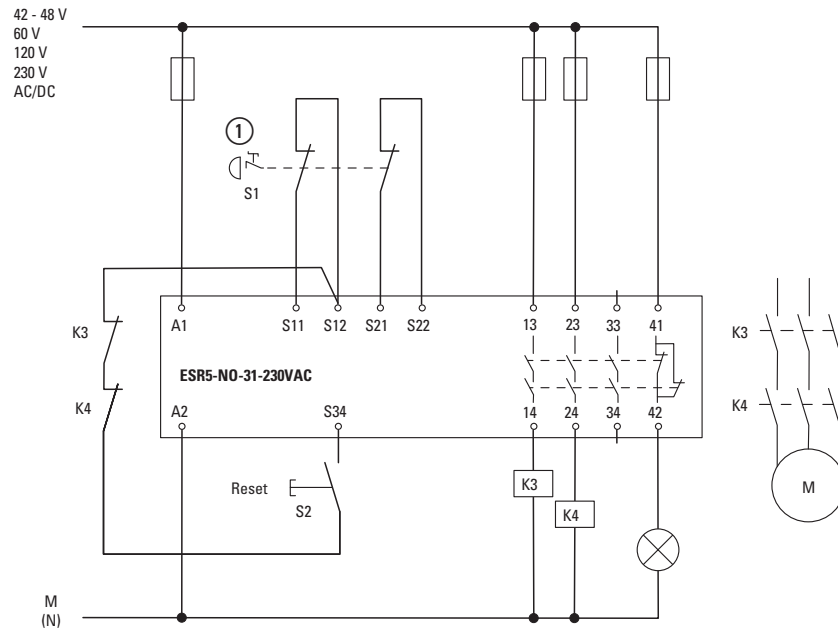


Abbildung 4: NOT-HALT mit Querschlusserkennung und manuell überwachtem Reset

① NOT-HALT

7.2 Einkanalige NOT-HALT-Schaltung

- Automatische Aktivierung mit Anschluss an S22-S34
- Geeignet bis Kategorie 1, PL c (EN ISO 13849-1), SIL 1 (EN 62061)

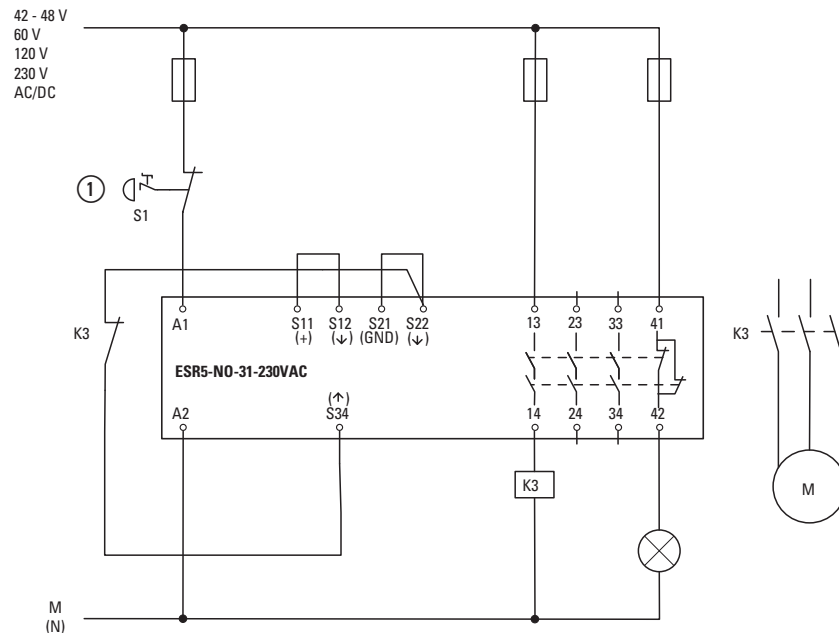






Abbildung 5: NOT-HALT mit automatischem Start

① NOT-HALT

8 Technische Daten

Eingangsdaten	
Eingangsnennspannung U_N	230 V AC/DC
Eingangsspannungsbereich (Faktor)	0,85 - 1,1
Eingangsstrom, typisch	22 mA
Spannung an Eingangs-, Start- und Rückführkreis	~ 24 V DC
Max. zulässiger Gesamtleitungswiderstand (Eingangs- und Reset-Kreis bei U_N)	50 Ω
Ansprechzeit, typisch	40 ms (manueller Start)
Anzugszeit, typisch	330 ms (bei Ansteuerung über A1)
Rückfallzeit, typisch	150 ms (bei Ansteuerung über A1) 20 ms (bei Ansteuerung über S11/S12 und S21/S22)
Wiederbereitschaftszeit	1 s
Schaltfrequenz, maximal	0,5 Hz
Betriebsspannungsanzeige	LED grün
Statusanzeige	LED grün
Schutzbeschaltung	Überspannungsschutz Varistor 275 V _{RMS} (A1-A2)
Ausgangsdaten	
Kontaktausführung	3 Freigabestrompfade 1 Meldestrompfad
Kontaktmaterial	AgSnO ₂ , + 0,2 μ m Au
Schaltspannung, minimal	10 V AC/DC
Schaltspannung, maximal	250 V AC/DC
Grenzdauerstrom	6 A (Schließer) 5 A (Öffner)
Einschaltstrom, maximal	6 A
Einschaltstrom, minimal	10 mA
Summenstrom, quadratisch (I_{TH}) ² = (I_1) ² + (I_2) ² + (I_3) ²	72 A ² (siehe Derating-Kurve, → Abbildung 3, Seite 8)
Abschaltleistung (Ohmsche Last), maximal	144 W (24 V DC, τ = 0 ms) 230 W (48 V DC, τ = 0 ms) 68 W (110 V DC, τ = 0 ms) 88 W (220 V DC, τ = 0 ms) 2000 VA (250 V AC, τ = 0 ms)
Abschaltleistung (induktive Last), maximal	48 W (24 V DC, τ = 40 ms) 40 W (48 V DC, τ = 40 ms) 35 W (110 V DC, τ = 40 ms) 33 W (220 V DC, τ = 40 ms)
Schaltleistung, minimal	0,1 W
Lebensdauer, mechanisch	ca. 10 ⁷ Schaltspiele
Schaltvermögen (360 Schaltspiele/h)	6 A (24 V DC) 5 A (230 V AC)
Schaltvermögen (3600 Schaltspiele/h)	3 A (24 V (DC-13)) 3 A (230 V (AC-15))

Ausgangssicherung	10 A gL/gG NEOZED (Schließer) 6 A gL/gG NEOZED (Öffner)
Allgemeine Daten	
Relaistyp	elektromechanisch zwangsgeführtes Relais
Nennbetriebsart	100 % ED
Schutzart	IP20
Schutzart Einbauort, minimal	IP54
Einbaulage	beliebig
Montageart	Tragschienenmontage
Luft- und Kriechstrecken zwischen den Stromkreisen	DIN EN 50178/VDE 0160
Bemessungsisolationsspannung	250 V AC
Bemessungsstoßspannung / Isolierung	4 kV / Basisisolierung (sichere Trennung, verstärkte Isolierung und 6 kV zwischen A1-A2 / Logik / Freigabe- und Meldestrom- pfaden)
Verschmutzungsgrad	2
Überspannungskategorie	III
Abmessungen	
B x H x T	22,5 x 99 x 114,5 mm
Anschlussdaten	
Leiterquerschnitt, starr	0,2 mm ² - 2,5 mm ²
Leiterquerschnitt, flexibel	0,2 mm ² - 2,5 mm ²
Leiterquerschnitt, AWG/kcmil	24 - 12
Umgebungsbedingungen	
Umgebungstemperatur (Betrieb)	-25 °C - 55 °C
Umgebungstemperatur (Lagerung/Transport)	-40 °C - 85 °C
Max. zulässige Luftfeuchtigkeit (Betrieb)	75 %
Max. zulässige Luftfeuchtigkeit (Lagerung/Transport)	75 %
Approbationen/Zulassungen	
Zulassungen	   
Sicherheitstechnische Daten	
Stopp-Kategorie nach IEC 60204	0

8 Technische Daten

Sicherheitstechnische Kenngrößen für IEC 61508 – High Demand	
SIL	3
PFH _d	3,6 x 10 ⁻¹⁰ pro Stunde
Anforderungsrate	< 12 Monate
Proof-Test-Intervall	240 Monate
Gebrauchsdauer	240 Monate
Die Angaben sind nur gültig, wenn mindestens einmal im Jahr die Sicherheitsfunktion angefordert wird. Die Angaben gelten bei Annahme folgender Berechnungsgrundlagen:	
B _{10d}	300000 (bei 5 A DC-13)
d _{op}	365 Tage
h _{op}	24 h
t _{Zyklus}	3600 s
Sicherheitstechnische Kenngrößen für IEC 61508 – Low Demand	
SIL	3
MTTF _d	19346 Jahre
PFD _{avg}	1,50 x 10 ⁻⁴
Proof-Test-Intervall	78 Monate
Gebrauchsdauer	240 Monate
Sicherheitstechnische Kenngrößen nach EN ISO 13849	
Kategorie	4
Performance Level	e
CCF	erfüllt
Gebrauchsdauer	240 Monate
Die Angaben sind nur gültig, wenn mindestens einmal im Jahr die Sicherheitsfunktion angefordert wird. Die Angaben gelten bei Annahme folgender Berechnungsgrundlagen:	
B _{10d}	300000 (bei 5 A DC-13)
d _{op}	365 Tage
h _{op}	24 h
t _{Zyklus}	3600 s

Sicherheitstechnische Kenngrößen für IEC 61508 – High Demand

SIL	3
PFH _d	3,6 x 10 ⁻¹⁰ pro Stunde
Anforderungsrate	< 12 Monate
Proof-Test-Intervall	240 Monate
Gebrauchsdauer	240 Monate

Die Angaben sind nur gültig, wenn mindestens einmal im Jahr die Sicherheitsfunktion angefordert wird.
Die Angaben gelten bei Annahme folgender Berechnungsgrundlagen:

B _{10d}	300000 (bei 5 A DC-13)
d _{op}	365 Tage
h _{op}	24 h
t _{Zyklus}	3600 s

Sicherheitstechnische Kenngrößen für IEC 61508 – Low Demand

SIL	3
MTTF _d	19346 Jahre
PFD _{avg}	1,50 x 10 ⁻⁴
Proof-Test-Intervall	78 Monate
Gebrauchsdauer	240 Monate

Sicherheitstechnische Kenngrößen nach EN ISO 13849

Kategorie	4
Performance Level	e
CCF	erfüllt
Gebrauchsdauer	240 Monate

Die Angaben sind nur gültig, wenn mindestens einmal im Jahr die Sicherheitsfunktion angefordert wird.
Die Angaben gelten bei Annahme folgender Berechnungsgrundlagen:

B _{10d}	300000 (bei 5 A DC-13)
d _{op}	365 Tage
h _{op}	24 h
t _{Zyklus}	3600 s

8 Technische Daten

9 Glossar

Abkürzung	Bedeutung
AC-15, DC-13	standardisierte Gebrauchskategorien und Lastfälle der Norm IEC 60947-5-1 nach denen Schaltelemente geprüft werden, d.h. Ein- und Ausschalten bei definierten Spannungen, Strömen und Lasten, hier speziell: elektromagnetische Lasten
AOPD	Active Opto-electronic Protective Device Gerät, dessen Sensorfunktion durch optoelektronische Sende- und Empfangselemente erzeugt wird, welche die Unterbrechung von im Gerät erzeugten optischen Strahlungen durch ein im festgelegten Schutzfeld (oder für eine Lichtschranke: auf der Achse des Lichtstrahls) befindliches undurchsichtiges Objekt detektieren. In der DIN EN 692 „Mechanische Pressen“, DIN EN 693 „Hydraulische Pressen“ und EN 12622 „Hydraulische Abkantpressen“ wird die Abkürzung AOS synonym für AOPD verwendet.
AOPDDR	Active Opto-electronic Protective Device responsive to Diffuse Reflection Gerät, dessen Sensorfunktion durch optoelektronische Sende- und Empfangselemente erzeugt wird, welche die diffuse Reflexion von im Gerät erzeugter optischer Strahlung durch ein in einem durch zwei Dimensionen festgelegten Schutzfeld befindlichen Objekt detektiert.
BWS	Berührungslos wirkende Schutzeinrichtung
CCF	Common Cause Failure Ausfall in Folge gemeinsamer Ursache
DC	Diagnostic Coverage Diagnosedeckungsgrad
ESR	Elektronisches Sicherheitsrelais
ED	Einschaltdauer
PL	Performance Level Einstufung von sicherheitsgerechten Funktionen, eine Sicherheitsanforderung zu erfüllen
HFT	Hardware Fault Tolerance - Hardware-Fehlertoleranz
Kat. / Kategorie	Einstufung der Resistenz gegenüber Fehlern nach EN ISO 13849-1
Mission Time T_M	Gebrauchsdauer
MTTF / $MTTF_d$	Mean Time To Failure / Mean Time To Dangerous Failure Mittlere Zeit bis zu einem Ausfall / Mittlere Zeit bis zu einem gefahrbringenden Ausfall
NC	Normally Closed contact, break contact - Ruhekontakt Der Öffner unterbricht den Stromkreis wenn er betätigt wird.
NO	Normally-Open contact - Arbeitskontakt Der Schliesser schliesst den Kontakt wenn er betätigt wird.
PFD	Probability Failure on Demand (Low-Demand) Fehlerwahrscheinlichkeit – bezogen auf die Anzahl der Anforderungen
PFH_d	Probability of a Dangerous Failure per Hour Wahrscheinlichkeit eines gefährlichen Ausfalls pro Stunde
SIL	Safety Integrity Level Sicherheits-Integritätslevel
SRCF	Safety-Related Control Function Sicherheitsbezogene Steuerungsfunktion
SRECS	Safety-Related Electrical Control System Sicherheitsbezogenes elektrisches, elektronisches, programmierbar elektronisches Steuerungssystem
SRP	Safety-Related Part Sicherheitsbezogenes Teil
SRP/CS	Safety-Related Parts of Control System Sicherheitsbezogenes Teil einer Steuerung

Eaton ist ein Unternehmen für intelligentes Energiemanagement, das sich dem Schutz der Umwelt und der Verbesserung der Lebensqualität von Menschen auf der ganzen Welt verschrieben hat. Wir stellen Produkte für Rechenzentren, Versorgungsunternehmen, Industrie, Gewerbe, Maschinenbau, Wohngebäude, Luft- und Raumfahrt und Mobilität her. Wir lassen uns von unserem Engagement leiten, richtig und nachhaltig zu wirtschaften und unseren Kunden beim Energiemanagement zu helfen – heute und in Zukunft.

Durch Fokussierung auf die globalen Wachstumstrends Elektrifizierung und Digitalisierung, tragen wir dazu bei, die dringendsten Herausforderungen des Energiemanagements zu lösen und eine nachhaltigere Gesellschaft für die Menschen von heute und kommenden Generationen aufzubauen.

Weitere Informationen finden Sie unter [Eaton.com](https://www.eaton.com).