

Merk	AXOR
Artikelnaam	<b>AXOR ShowerSolutions</b> thermostaatmodule afbouwdeel 460/90 voor 2 functies
Art.nr.	18355000
Oppervlakte	chrom
Netto prijs	1.999,60 EUR



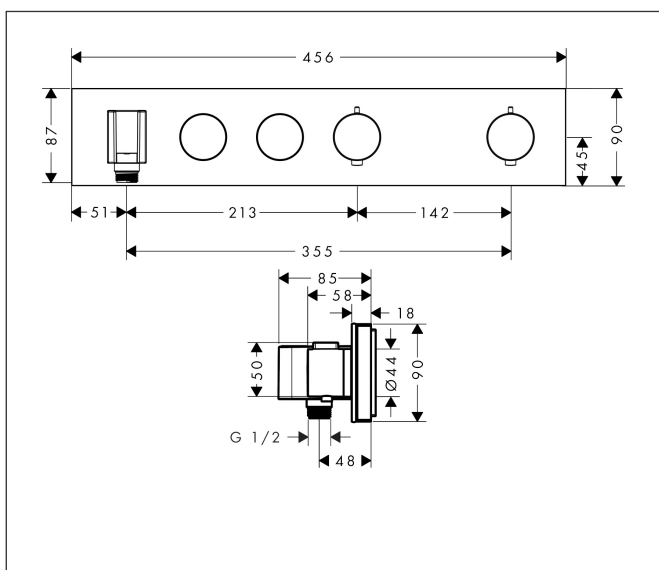
## Product foto



## Kenmerken

- bestaat uit: thermostaatmodule, douchehouder
- gelijktijdig gebruik van verschillende functies
- Select-knop aan/uit bediening voor 2 uitlaten
- afhankelijk van volumestroom en installatie ca. 50% verlaging van de doorstroom en geïntegreerde uitschakelfunctie
- thermostaatkardoes, start-/stopkraan
- maximale doorstroomhoeveelheid bij 1 bar: 14 l/min
- maximale doorstroomhoeveelheid bij 3 bar: 26 l/min
- Veiligheidsblokkering bij 40°C
- temperatuurbegrenzing instelbaar
- voor doucheslangen met een conische moer
- aansluiting: inbouwdeel
- thermostaat wordt geleverd met de volgende button(s): Rain large en handdouche

## Maat tekeningen



## Technologie




## Certificaat



Merk	AXOR
Artikelnaam	<b>AXOR ShowerSolutions</b> thermostaatmodule afbouwdeel 460/90 voor 2 functies
Art.nr.	18355000
Oppervlakte	chrom
Netto prijs	1.999,60 EUR

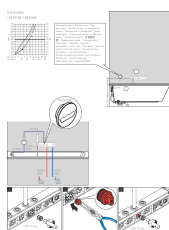
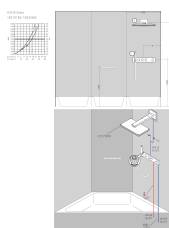
## Benodigde onderdelen

Product foto	Artikelnaam	Art.nr.	Prijs
	hansgrohe inbouwdeel thermostaatmodule voor 2 functies	18310180	988,34

Merk	AXOR
Artikelnaam	<b>AXOR ShowerSolutions</b> thermostaatmodule afbouwdeel 460/90 voor 2 functies
Art.nr.	18355000
Oppervlakte	chrom
Netto prijs	1.999,60 EUR



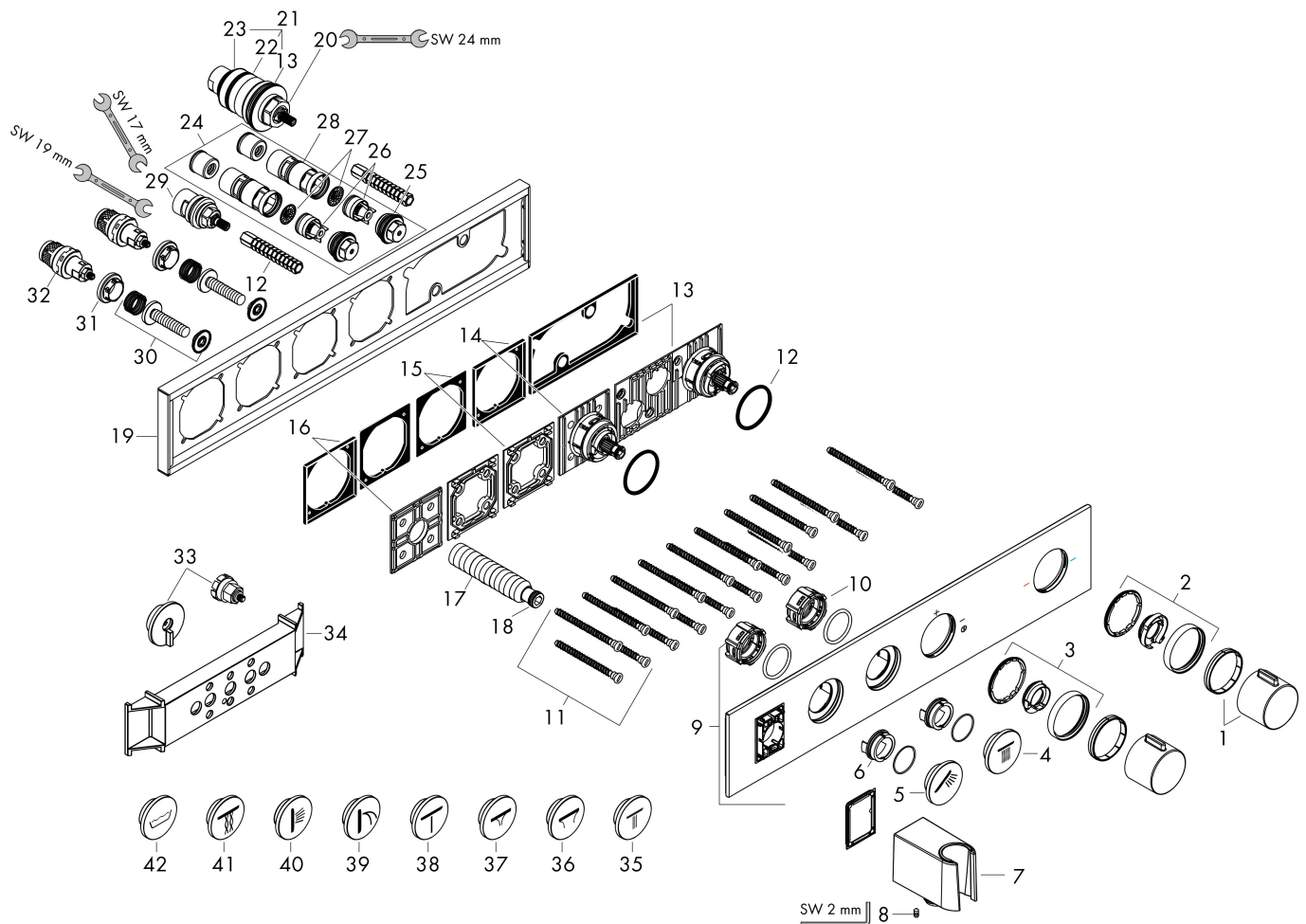
## Installatievoorbeelden



**i** Afmetingen kunnen variëren vanwege keramische toleranties die verband houden met het productieproces.

Merk	AXOR
Artikelnaam	<b>AXOR ShowerSolutions</b> thermostaatmodule afbouwdeel 460/90 voor 2 functies
Art.nr.	18355000
Oppervlakte	chromium
Netto prijs	1.999,60 EUR

## Explosietekening voor bouwjaar: >11/22



Merk	AXOR
Artikelnaam	<b>AXOR ShowerSolutions</b> thermostaatmodule afbouwdeel 460/90 voor 2 functies
Art.nr.	18355000
Oppervlakte	chrom
Netto prijs	1.999,60 EUR

## Onderdelen voor bouwjaar: >11/22

Pos	Beschrijving	Art.nr.	Prijs
1	greep	93313000	66,87
2	aanslagring	93337000	26,73
3	aanslagring	93338000	21,22
4	symbool Hoofdouché	93308000	54,08
5	symbool Handdouché	93307000	54,08
6	adapter voor symbool	93398000	8,01
7	douchehouder compl.	94695000	66,87
8	inbusschroef M4x8	97669000	3,12
9	afdekkap	93322000	510,85
10	Select-Adapter	94806000	8,01
11	bevestigingsmateriaal	93102000	21,22
12	O-ring 38x2,5	98198000	4,99
13	greepadapter	93109000	21,22
14	greepadapter	93315000	42,22
15	wandhouder	93330000	26,73
16	wandhouder	93314000	21,22
17	aansluiting G½	93830000	42,22
18	O-ring 11x2	98127000	3,12
19	rozet	93326000	380,02
20	temperatuur regeleenheid	96633000	118,25
21	dichtingsset	96636000	42,22
22	O-ring 34x2	98383000	4,99
23	O-ring 26x2	98147000	3,12
24	service eenheid	93406000	81,54
25	O-ring 20x2	98165000	3,12
26	terugslagklep	96655000	10,82
27	zeef	97367000	8,01
28	O-ring 20x1,5	98197000	3,12
29	bovendeel	98536000	66,87
30	Select-Adapter	93103000	21,22
31	moer	98368000	10,82
32	bovendeel	95758000	95,16
33	montagehulp	93487000	13,21
34	montagehulp	92540000	6,75

Merk	AXOR
Artikelnaam	<b>AXOR ShowerSolutions</b> thermostaatmodule afbouwdeel 460/90 voor 2 functies
Art.nr.	18355000
Oppervlakte	chrom
Netto prijs	1.999,60 EUR

## Onderdelen voor bouwjaar: >11/22

Pos	Beschrijving	Art.nr.	Prijs
35	symbool Hoofdouche Rain klein	93663000	54,08
36	symbool PowderRain buiten	93312000	54,08
37	symbool PowderRain binnenkant	93311000	54,08
38	symbool Mono	93310000	54,08
39	symbool Watervalstraal	93309000	54,08
40	symbool Zijdouches	93334000	54,08
41	symbool Whirl	93413000	54,08
42	symbool Bad	93335000	54,08
a	Basisset	18310180	988,34
b	verlengset 16 mm	93437000	2.044,64
c	verlengset 25 mm	93432000	312,42