

Wilo-Helix V, .. FIRST V, ..2.0-VE 2-4-6-10-16



hr Upute za ugradnju i uporabu



Fig. 1

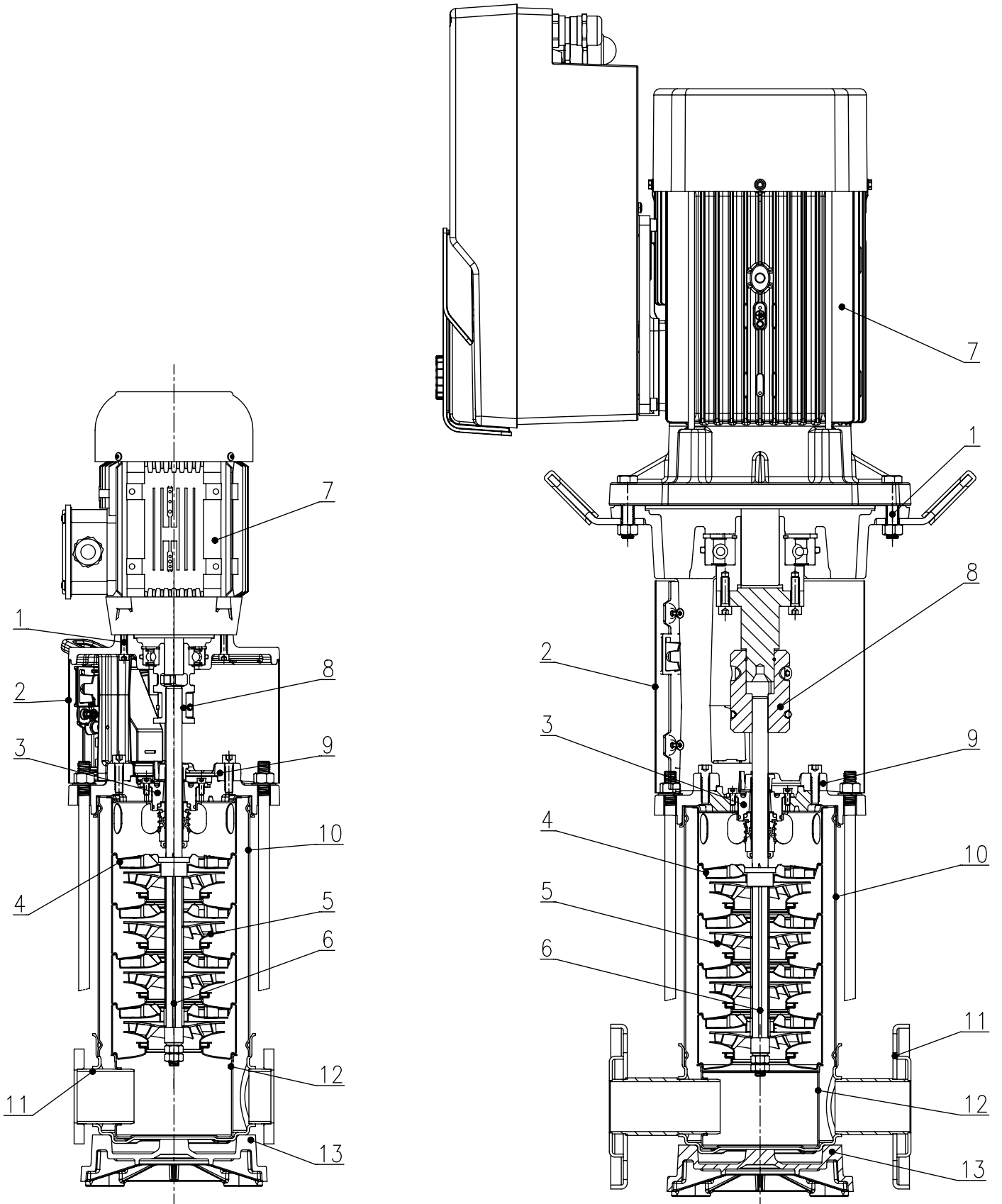


Fig. 2

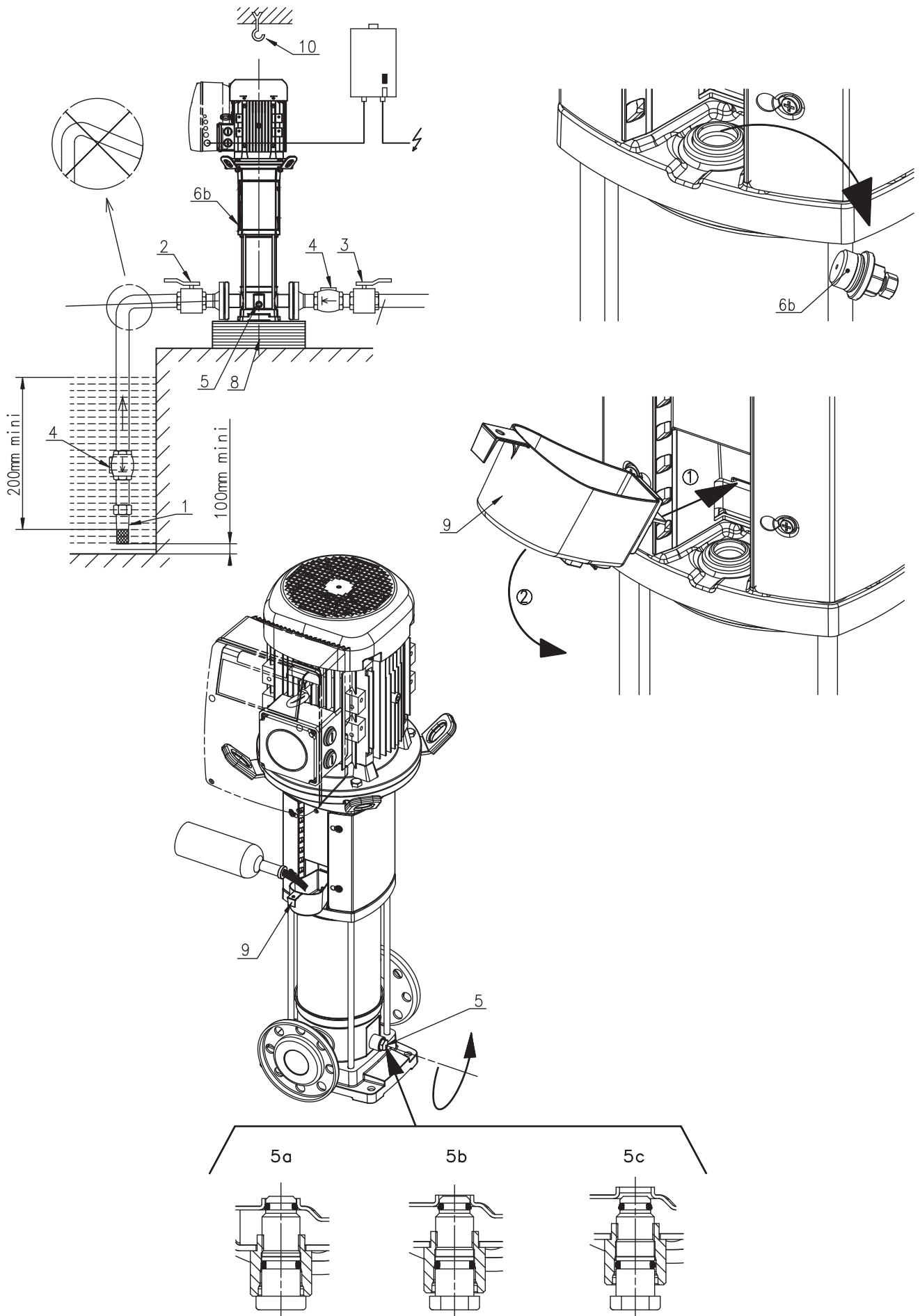


Fig. 3

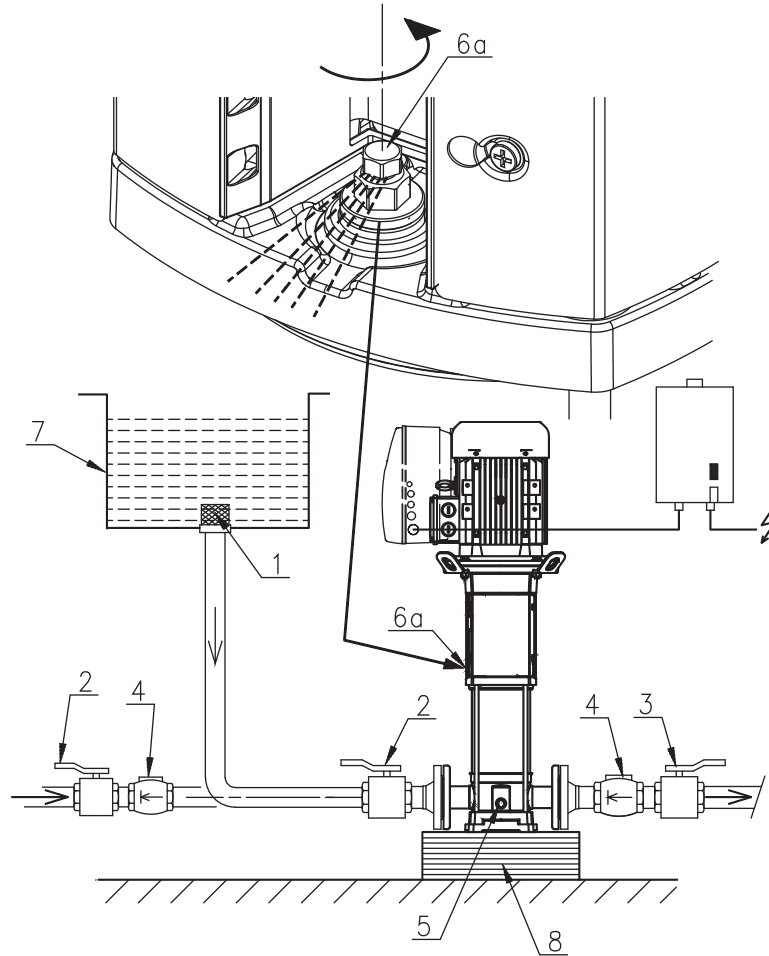
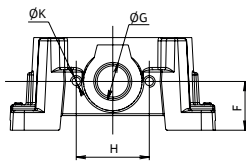
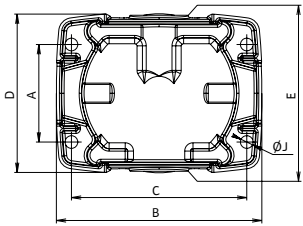
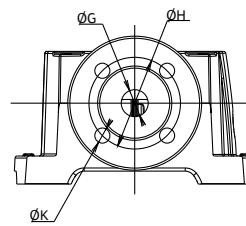
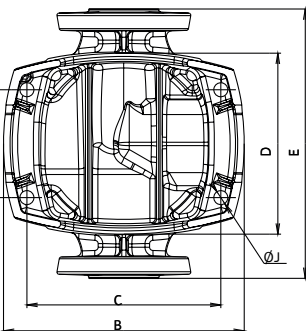


Fig. 4



Type Helix V(F), 2.0-VE..		(mm)									
		A	B	C	D	E	F	G	H	J	K
2...	PN16	100	212	180	160	204	50	G1	75	4xØ13	2xM10
4...	PN16	100	212	180	160	204	50	G1	75	4xØ13	2xM10
6...	PN16	100	212	180	166	204	50	G1¼	75	4xØ13	2xM10
10...	PN16	130	252	215	187	280	80	G1½	100	4xØ13	2xM12
16...	PN16	130	252	215	200	248	90	G2	100	4xØ13	2xM12



Type Helix V(F), 2.0-VE		(mm)									
		A	B	C	D	E	F	G	H	J	K
2../4..	PN25	100	212	180	171	250	75	DN25	85	4xØ13	4xØ12
	PN30	100	223	180	168	250	75	DN25	75	4xØ13	4xØ12
	Triclamp, DIN32676	100	212	180	160	199	50	DN32	-	4xØ13	-
6...	PN25	100	212	180	171	250	75	DN32	100	4xØ13	4xØ16
	PN30	100	223	180	168	250	75	DN32	100	4xØ13	4xØ16
	Triclamp, DIN32676	100	212	180	160	199	50	DN32	-	4xØ13	-
10...	PN25	130	252	215	187	280	80	DN40	110	4xØ13	4xØ16
	PN30	130	258	215	258	280	80	DN40	110	4xØ13	4xØ16
	Triclamp, DIN32676	130	251	215	186	202	80	DN50	-	4xØ13	-
16...	PN25	130	252	215	187	300	90	DN50	125	4xØ13	4xØ16
	PN30	130	258	215	177	300	90	DN50	125	4xØ13	4xØ16
	Triclamp, DIN32676	130	251	215	186	202	80	DN50	-	4xØ13	-

Fig. 5

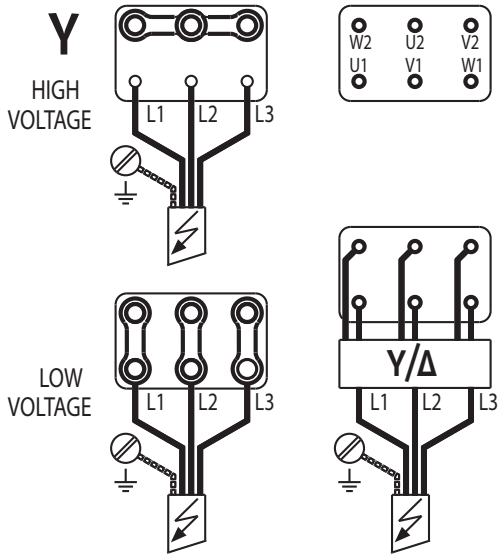


Fig. 6

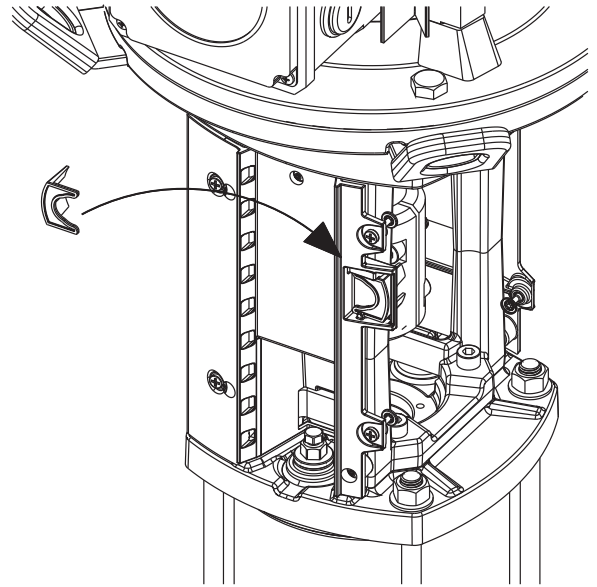
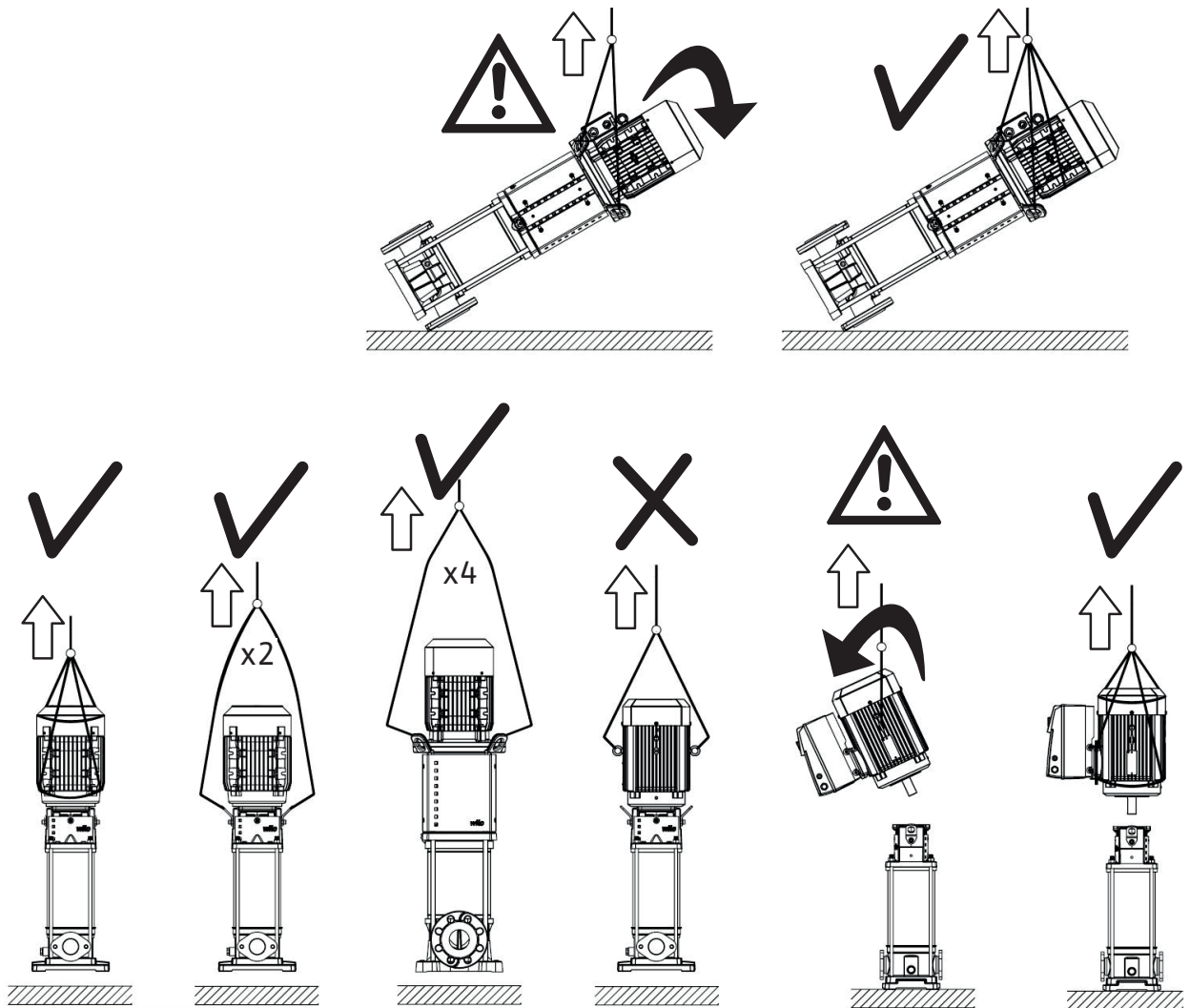


Fig. 7



Kazalo

1 Općenito	8
1.1 O ovom dokumentu.....	8
2 Sigurnost	8
2.1 Označavanje napomena u uputama za ugradnju i uporabu.....	8
2.2 Kvalifikacije osoblja.....	9
2.3 Opasnost u slučaju nepridržavanja sigurnosnih napomena.....	9
2.4 Svijest o sigurnosti na poslu.....	9
2.5 Sigurnosne napomene za korisnika.....	9
2.6 Sigurnosne napomene za radove montaže i održavanja.....	10
2.7 Svojevoljno preuređenje i proizvodnja rezervnih dijelova.....	10
2.8 Nenamjenska uporaba.....	10
3 Transport i međuskладиštenje	10
4 Primjena	11
4.1 Područja primjene.....	11
5 Tehnički podaci	11
5.1 Ključ tipa.....	11
5.2 Tablica podataka.....	12
5.3 Opseg isporuke.....	13
5.4 Dodatna oprema.....	13
6 Opis i funkcija	13
6.1 Opis proizvoda.....	13
6.2 Izvedba proizvoda.....	14
7 Instalacija i električni priključak	14
7.1 Puštanje u pogon.....	14
7.2 Ugradnja.....	14
7.3 Priključak cijevi.....	15
7.4 Priključak motora na pumpu sa slobodnim krajem vratila (bez motora).....	16
7.5 Električni priključak.....	16
7.6 Pogon s pretvaračem frekvencije.....	17
8 Puštanje u pogon	17
8.1 Punjenje sustava – odzračivanje.....	17
8.2 Pokretanje.....	18
9 Održavanje	18
10 Smetnje, uzroci i uklanjanje	19
11 Rezervni dijelovi	20
12 Zbrinjavanje	20

1 Općenito

1.1 O ovom dokumentu

Originalne upute za uporabu napisane su na engleskom jeziku. Inačice ovih uputa na ostalim jezicima prijevod su originalnih uputa za uporabu.

Upute za ugradnju i uporabu sastavni su dio proizvoda. Uvijek moraju biti nadohvat ruke u blizini proizvoda. Točno pridržavanje ovih uputa preduvjet je za namjensku uporabu i ispravno rukovanje proizvodom.

Ove upute za ugradnju i uporabu odgovaraju izvedbi proizvoda i stanju relevantnih sigurnosno-tehničkih normi u trenutku tiska.

2 Sigurnost

Ove upute za ugradnju i uporabu sadrže osnovne napomene na koje treba obratiti pozornost pri montaži, radu i održavanju. Zbog toga monter i kvalificirani stručnjak / korisnik prije ugradnje i puštanja u pogon obvezno moraju pročitati ove upute za ugradnju i uporabu.

Ne treba obratiti pozornost samo na opće sigurnosne napomene navedene pod glavnom točkom „Sigurnost”, nego i na specijalne sigurnosne napomene sa simbolima opasnosti koje su navedene pod sljedećim glavnim točkama.

- Ozljede osoba zbog električnih, mehaničkih i bakterioloških djelovanja te elektromagnetskih polja.
- Ugrožavanje okoliša zbog emisije opasnih tvari.
- Oštećenje sustava.
- Zakazivanje važnih funkcija proizvoda.

2.1 Označavanje napomena u uputama za ugradnju i uporabu

Simboli:



UPOZORENJE

Opći simbol sigurnosti



UPOZORENJE

Opasnost od električne struje



UPUTA

Napomene

Signalne riječi

OPASNOST

Neposredna opasnost.

Može rezultirati smrću ili teškim ozljedama ako se opasnost ne spriječi.

UPOZORENJE

Nepridržavanje može rezultirati (vrlo) teškim ozljedama.

OPREZ

Postoji rizik da se proizvod ošteti. „Oprez” se upotrebljava kada postoji rizik za proizvod ako se korisnik ne pridržava postupaka.

UPUTA

Obavijest s korisnim informacijama za korisnika u vezi s proizvodom. Pomaže korisniku u slučaju problema.

2.2 Kvalifikacije osoblja

Osoblje koje sudjeluje u ugradnji, uporabi i održavanju mora imati odgovarajuće kvalifikacije za ovu vrstu posla. Područje odgovornosti, nadležnost i nadzor osoblja treba osigurati korisnik. Ako osoblje ne raspolaže potrebnim znanjima, treba ga osposobiti i uputiti. Ako je potrebno, to može izvršiti proizvođač proizvoda po korisnikovu nalogu.

2.3 Opasnost u slučaju nepridržavanja sigurnosnih napomena

Posljedica nepridržavanja sigurnosnih napomena može biti ugrožavanje osoba, okoliša i proizvoda/postrojenja. Nepridržavanje sigurnosnih napomena može uzrokovati gubitak svakog prava na zahtjev za nadoknadu štete. Preciznije određeno, nepridržavanje sigurnosnih napomena može primjerice izazvati sljedeće ugroze:

- opasnost za osobe uzrokovana električnim, mehaničkim ili bakteriološkim djelovanjima,
- zagađenje okoliša uslijed istjecanja opasnih materijala,
- materijalnu štetu,
- zakazivanje važnih funkcija proizvoda/postrojenja,
- zakazivanje propisanog postupka održavanja i popravaka.

2.4 Svijest o sigurnosti na poslu

Obvezno se valja pridržavati sigurnosnih napomena sadržanih u ovim uputama za ugradnju i uporabu, postojećih nacionalnih propisa za sprečavanje nezgoda zajedno sa svim internim radnim, operativnim i sigurnosnim korisnikovim propisima.

2.5 Sigurnosne napomene za korisnika

Ovaj uređaj nije namijenjen za uporabu od strane osoba (uključujući djecu) ograničenih fizičkih, osjetilnih i umnih sposobnosti, ili pak od strane osoba s nedostatkom iskustva i znanja, osim ako to čine pod nadzorom osobe zadužene za njihovu sigurnost ili ako su od te osobe dobile upute za uporabu uređaja. Djeca moraju biti pod nadzorom kako bi se osiguralo da se ne igraju uređajem.

- Ako vrući ili hladni dijelovi na proizvodu/postrojenju izazivaju opasnost, potrebno je poduzeti lokalne mjera za zaštitu od doticanja.

- Zaštite od doticanja koje štite osoblje od doticanja pokretnih dijelova (npr. spojke) ne smiju se uklanjati dok se proizvod nalazi u pogonu.
- Curenja (npr. iz brtvi vratila) opasnih tekućina (npr. eksplozivnih, otrovnih, vrućih) valja odvoditi tako da ne nastanu opasnosti po osobe i okoliš. Obvezno je pridržavati se nacionalnih zakonskih odredbi.
- Lako zapaljive materijale uvijek treba držati na sigurnoj udaljenosti od proizvoda.
- Obvezno je spriječiti opasnost od ugrožavanja električnom energijom. Valja se pridržavati lokalnih ili općih smjernica [npr. IEC, VDE, itd.] i propisa lokalnog poduzeća za opskrbu električnom energijom.

2.6 Sigurnosne napomene za radove montaže i održavanja

Korisnik mora osigurati da sve radove ugradnje i održavanja obavlja ovlašteno i kvalificirano osoblje koje se dostatno informiralo samostalnim detaljnim proučavanjem uputa za uporabu

Radovi na proizvodu/postrojenju načelno se smiju izvoditi samo dok je proizvod/postrojenje u mirovanju. Obvezno je pridržavati se postupka za obustavu rada proizvoda/postrojenja opisanog u uputama za ugradnju i uporabu.

Neposredno po završetku radova potrebno je ponovno postaviti sve sigurnosne i zaštitne uređaje odnosno staviti ih u funkciju.

2.7 Svojevoljno preuređenje i proizvodnja rezervnih dijelova

Svojevoljno preuređenje i proizvodnja rezervnih dijelova ugrožavaju sigurnost proizvoda/osoblja i stavljaju izvan snage izjave o sigurnosti koje je naveo proizvođač.

Promjene na proizvodu dopuštene su samo nakon dogovora s proizvođačem. Originalni rezervni dijelovi i dodatna oprema koje je odobrio proizvođač osiguravaju sigurnost. Uporaba drugih dijelova oslobodit će nas od odgovornosti za posljedice izazvane tom uporabom.

2.8 Nenamjenska uporaba

Sigurnost rada isporučenog proizvoda zajamčena je samo u slučaju namjenske uporabe u skladu s 4. odjeljkom uputa za uporabu. Granične vrijednosti navedene u katalogu/listu s tehničkim podacima ne smiju se ni u kom slučaju prekoračiti niti se smije ići ispod njih.

3 Transport i međuskладиštenje

Po prijemu materijala provjerite da nije došlo ni do kakvih oštećenja tijekom transporta. Ako je došlo do oštećenja tijekom transporta, u propisanom roku poduzmite sve korake naspram prijevoznika.



OPREZ

Vanjski utjecaji mogu izazvati oštećenja. Ako se isporučena roba treba ugraditi naknadno, pohranite je na suhom mjestu i zaštitite od vanjskih utjecaja (vlage, smrzavanja itd.).

Proizvod treba temeljito očistiti prije privremenog skladištenja. Proizvod se može skladištiti najmanje godinu dana.

Pažljivo postupajte s pumpom kako je ne biste oštetili prije ugradnje.

4 Primjena

Osnovna funkcija ove pumpe je crpljenje tople i hladne vode, vode s glikolom ili drugih medija niske viskoznosti u kojima nema mineralnih ulja, krutih ili abrazivnih tvari ili materijala s dugim vlaknima. Za uporabu pumpe s korozivnim kemijskim tvarima potrebno je odobrenje proizvođača.



UPOZORENJE

Opasnost od eksplozije

Ne upotrebljavajte ovu pumpu za crpljenje zapaljivih ili eksplozivnih tekućina.

4.1 Područja primjene

- distribucija vode i povišenje tlaka
- industrijska postrojenja za optok
- procesni mediji
- sustavi hlađenja vodom
- opskrba vodom za gašenje požara i praonice
- sustavi navodnjavanja itd.

5 Tehnički podaci

5.1 Ključ tipa

Primjer: Helix V1605 ili Helix2.0-VE1602-1/16/E/KS/1/400-50xxxx

Helix V(F)	Serija
Helix FIRST V(F)	Okomita visokotlačna centrifugalna pumpa u izvedbi inline
Helix2.0-VE	(F) = izvedba pumpe s VdS certifikatom
16	S pretvaračem frekvencije
05	Nazivna količina protoka u m ³ /h
1	Broj radnih kola
16	Kôd materijala pumpe
	1 = kućište pumpe od plemenitog čelika 1.4301 (AISI 304) + hidraulika 1.4307 (AISI 304)
	2 = kućište pumpe od plemenitog čelika 1.4404 (AISI 316L) + hidraulika 1.4404 (AISI 316L)
	5 = kućište pumpe od lijevanog željeza EN-GJL-250 (standardni zaštitni premaz) + hidraulika 1.4307 (AISI 304)
16	Priključak cijevi
	16 = ovalne prirubnice PN 16
	25 = okrugle prirubnice PN 25
	30 = okrugle prirubnice PN 40
	C = priključak Triclamp, tip „C”
E	Kôd tipa brtve
	E = EPDM
	V = FKM

KS	K = kazetna brtva, izvedbe bez „K” opremljene su jednostavnom klizno-mehaničkom brtvom S = poravnanje laterne s usisnom cijevi X = izvedba X-Care
1	1 = jednofazni motor – nema ili 3 = trofazni motor
(S motorom)	Električni napon motora (V)
400 – 460	50 – 60 = frekvencija motora (Hz)
(Bez motora)	-38FF265 = Ø vratilo motora – veličina laterne
Pumpa sa slobodnim krajem vratila	
XXXX	Kôd opcija (ako postoje)

5.2 Tablica podataka

Maksimalni radni tlak	
Kučište pumpe	16, 25 ili 30 bara ovisno o modelu maks. 25 bara, za kućište pumpe Triclamp tip „C”
Maksimalan tlak polaznog toka	10 bara Opres: stvarni tlak dotoka (P_{dotoka}) + tlak pri nultom protoku koji pumpa doprema mora biti ispod maksimalnog radnog tlaka pumpe. U slučaju prekoračenja maksimalnog radnog tlaka, kuglični ležaj i klizno-mehanička brtva mogu se oštetiti ili se njihov vijek trajanja smanjuje. $P_{\text{dotoka}} + P \text{ pri nultom protoku} \leq P_{\text{max}} \text{ pumpe}$ Za maksimalni radni tlak vidi tipsku pločicu pumpe: P_{max}
Temperaturno područje	
Temperature medija	-30 °C...+120 °C -15 °C...+90 °C (s brtvom FKM) -20 °C...+120 °C (s kućištem od lijevanog željeza)
Temperatura okoline	-15 °C...+40 °C (druge temperature na zahtjev)
Električni podatci	
Stupanj iskorištenja motora	Motor prema normi IEC 60034-30
Indeks zaštite motora	IP55
Klasa izolacije	155 (F)
Frekvencija	Vidi tipsku pločicu motora
Električni napon	Vidi tipsku pločicu motora
Vrijednost kondenzatora (μF) u jednofaznoj izvedbi	Vidi tipsku pločicu motora
Drugi podaci	
Vlažnost	< 90 % bez kondenzacije
Visina	< 1000 m (> 1000 m na zahtjev)
Maks. usisna visina	Prema visini zadržavanja tlaka pumpe

Razina zvučnog tlaka dB(A) 0/+3 dB(A)

HELIX V 2-4-6-10-16																	
Snaga (kW)	0,37	0,55	0,75	1,1	1,5	2,2	3	4	5,5	7,5	11	15	18,5	22	30	37	45
50 Hz	56	57	57	58	58	62	64	68	69	69	71	71	74	74	76	76	76
60 Hz	60	61	61	63	63	67	71	72	74	74	78	78	81	81	84	84	84

HELIX2.0 VE 2-4-6-10-16															
	1~							3~							
Snaga (kW)	0,55	0,75	1,1	1,5	2,2	0,55	0,75	1,1	1,5	2,2	3	4	5,5	7,5	
	56	57	57	58	58	56	56	57	57	58	58	60	62	62	

5.3 Opseg isporuke

Kompletno postrojenje

- Višestupanjska pumpa
- Upute za ugradnju i uporabu
- Protuprirubnice s odgovarajućim vijcima, maticama i brtvama za dimenzioniranje PN 16 s ovalnim prirubnicama
- Upute za ugradnju i uporabu za pogon

5.4 Dodatna oprema

Originalna dodatna oprema dostupna je za asortiman serije HELIX:

Oznaka	Information	Kataloški broj
2x ovalne protuprirubnice, plemeniti čelik 1.4301 (zavrtnje)	PN 16 – 1"	4016168
2x okrugle protuprirubnice od plemenitog čelika 1.4404 (zavrtnje)	PN 40 – DN 25	4016165
2x okrugle protuprirubnice od čelika (zavarivanje)	PN 40 – DN 25	4016162
2x ovalne protuprirubnice od plemenitog čelika 1.4301 (zavrtnje)	PN 16 – 1" 1/4	4016169
2x okrugle protuprirubnice od plemenitog čelika 1.4404 (zavrtnje)	PN 40 – DN 32	4016166
2x okrugle protuprirubnice od čelika (zavarivanje)	PN 40 – DN 32	4016163
2x ovalne protuprirubnice od plemenitog čelika 1.4301 (zavrtnje)	PN 16 – 1" ^{1/2}	4016170
2x okrugle protuprirubnice od plemenitog čelika 1.4404 (zavrtnje)	PN 40 – DN 40	4016167
2x okrugle protuprirubnice od čelika (zavarivanje)	PN 40 – DN 40	4016164
2x ovalne protuprirubnice od plemenitog čelika 1.4301 (zavrtnje)	PN 16 – 2"	4055063
2x okrugle protuprirubnice od plemenitog čelika 1.4404 (zavrtnje)	PN 40 – DN 50	4038589
2x okrugle protuprirubnice od čelika (zavarivanje)	PN 40 – DN 50	4038588
Ugradni sklop mimovoda od 25 bara		4146786
Ugradni sklop mimovoda (s manometrom od 25 bara)		4146788
Ploča postolja sa zaklopkama za pumpe do 5,5 kW		4157154

Preporuča se uporaba nove dodatne opreme.

Obratite se svom lokalnom prodajnom uredu društva Wilo za cjelokupni popis dodatne opreme.

6 Opis i funkcija

6.1 Opis proizvoda

Fig. 1

1. Svornjak za spajanje motora
2. Zaštita spojke
3. Klizno-mehanička brtva
4. Kućište hidrauličnog stupnja
5. Radno kolo
6. Vratilo pumpe
7. Motor
8. Spojka
9. Laterna
10. Obloga
11. Prirubnica
12. Kućište pumpe
13. Osnovna ploča

Fig. 2, 3

1. Usisna košara
2. Usisni ventil pumpe
3. Ispusni ventil pumpe

4. Jednosmjerni ventil
5. Odzračni čep
6. Vijak za odzračivanje i čep za punjenje
7. Spremnik
8. Temeljni blok
9. Mazivo
10. Kuka za podizanje

6.2 Izvedba proizvoda

- Pumpe serije Helix okomite su visokotlačne normalno usisavajuće pumpe s inline priključkom koje se temelje na višestupanjskoj izvedbi.
- Pumpe serije Helix kombiniraju uporabu hidraulike i motora visoke učinkovitosti.
- Svi metalni dijelovi koji su u dodiru s vodom izrađeni su od plemenitog čelika.
- Kod modela koji su opremljeni najtežim motorima (> 40 kg), specifična spojka omogućuje zamjenu brtve bez uklanjanja motora. Tada se upotrebljava kazetna brtva radi lakšeg održavanja.
- Ugrađeni su posebni uređaji za rukovanje radi lakše ugradnje pumpe (Fig. 7).

7 Instalacija i električni priključak

Ugradnju i elektroinstalaterske radove smije izvoditi samo kvalificirano osoblje u skladu s lokalnim propisima.



UPOZORENJE

Tjelesne ozljede!

Obvezno se treba pridržavati postojećih propisa za prevenciju nezgoda.



UPOZORENJE

Opasnost od strujnog udara

Obvezno je spriječiti opasnosti od električne energije.

7.1 Puštanje u pogon

Raspakirajte pumpu, a ambalažu zbrinite na ekološki prihvatljiv način.

7.2 Ugradnja

Pumpa se mora ugraditi na suhom, dobro ventiliranom mjestu u kojem nema opasnosti od smrzavanja.



OPREZ

Moguće oštećenje pumpe!

Zaprljanost i ostaci od lemljenja u kućištu pumpe mogu utjecati na pogon pumpe.

- Preporučuje se da sve postupke zavarivanja i lemljenja obavite prije ugradnje pumpe.
- Prije ugradnje pumpe temeljito isperite sustav.

- Pumpu je potrebno ugraditi na lako dostupnom mjestu kako bi se olakšali pregled i zamjena.
- Kod teških pumpi ugradite kuku za podizanje (Fig. 2, detalj 10) iznad pumpe kako biste olakšali rastavljanje.



UPOZORENJE

Opasnost od nesreće zbog vrućih površina!

Pumpa se mora postaviti tako da nitko ne može doći u dodir s vrućim površinama pumpe za vrijeme pogona.

- Pumpu ugradite na suhom mjestu zaštićenom od smrzavanja, na ravnom betonskom postolju s pomoću odgovarajuće dodatne opreme. Po mogućnosti upotrijebite izolacijski materijal ispod betonskog postolja (pluto ili ojačana guma) kako biste onemogućili prijenos buke i vibracija na postrojenje.

**UPOZORENJE****Opasnost od pada!**

Pumpa se mora propisno pričvrstiti za tlo s pomoću vijaka.

- Pumpu postavite na lako dostupno mjesto kako biste olakšali pregled i uklanjanje. Pumpu uvijek treba ugraditi u strogo okomitom položaju na dovoljno masivnom betonskom postolju.

**UPOZORENJE****Opasnost od preostalih dijelova u pumpi!**

Ne zaboravite prije ugradnje s kućišta pumpe skinuti ostatke transportne ambalaže.

**UPUTA**

Svaka pumpa može proći postupak ispitivanja hidrauličnih svojstava u tvornici, stoga u njoj može zaostati nešto vode. Iz higijenskih razloga preporučuje se da pumpu isperete prije bilo kakve uporabe za opskrbu pitkom vodom.

- Dimenzije ugradnje i priključaka prikazane su u Fig. 4.
- Pažljivo dižite pumpu s pomoću ugrađenih prstenastih kuka, po potrebi dizalicom i prikladnim užetom u skladu s trenutnim smjernicama za dizanje.

UPOZORENJE**Opasnost od pada!**

Obratite pozornost na učvršćivanje pumpe, osobito kod najviše pumpe čije težište može predstavljati opasnost pri njenom rukovanju.

UPOZORENJE**Opasnost od pada!**

Upotrebjavajte ugrađene prstene samo ako nisu oštećeni (bez korozije...). Po potrebi ih zamijenite.

UPOZORENJE**Opasnost od pada!**

Pumpa se nikada ne smije prenositi s pomoću kuka za motor. One su predviđene za prenošenje samog motora.

7.3 Priključak cijevi

- Spojite pumpu s cijevima s pomoću prikladnih protuprirubnica, svornjaka, matica i brtvi. (Izuzev pumpi sa spojnicama Triclamp. Za njih kupac mora osigurati uporabu brtvi i obujmica u skladu s medijima, tlakom i radnom temperaturom)

**OPREZ**

Zatezni moment vijaka ili svornjaka ne smije se prelaziti.

Dimenzioniranje PN 16/PN 25

M10 – 20 N.m – M12 – 30 N.m

Dimenzioniranje PN 40

M12 – 50 N.m – M16 – 80 N.m

UPOZORENJE! Zabranjena je uporaba udarnog ključa.

- Smjer kruženja medija označen je na identifikacijskoj naljepnici pumpe.
- Pumpa mora biti ugrađena na način da nije opterećena cjevovodnim sustavom. Cijevi se moraju priključiti tako da pumpa ne nosi njihovu težinu.
- Preporučuje se ugradnja izolacijskih ventila na usisnu i tlačnu stranu pumpe.
- Uporaba ekspanzijskih zglobova može smanjiti buku i vibracije pumpe.
- Kada je riječ o nazivnom poprečnom presjeku usisne cijevi, preporučujemo da poprečni presjek bude barem jednake veličine kao na priključku pumpe.
- Na tlačnu cijev moguće je ugraditi nepovratni ventil kako bi se pumpa zaštitila od hidrauličkog tlačnog udara.
- Za izravno spajanje na javni sustav pitke vode, usisna cijev također mora biti opremljena jednosmjernim ventilom i zaštitnim ventilom.
- Za neizravno spajanje preko spremnika, usisna cijev mora imati usisnu košaru kako u pumpu i nepovratni ventil ne bi dospjele nečistoće.
- Skinite zaštitne spojke.

7.4 Priključak motora na pumpu sa slobodnim krajem vratila (bez motora)**UPUTA**

Skidanje zaštita spojke može se izvesti bez potpunog odvrtnja vijaka.

- Ugradite motor na pumpu s pomoću vijaka (FT veličina laterne – vidi oznaku proizvoda) ili svornjaka, matica i uređaja za rukovanje (FF veličina laterne – vidi oznaku proizvoda) koje ste dobili s pumpom. Provjerite snagu motora i dimenzije u katalogu društva Wilo.

**UPUTA**

Ovisno o karakteristikama medija, snaga motora može se prilagoditi. Ako je to potrebno, obratite se korisničkoj službi društva Wilo.

- Zatvorite zaštitne spojke zavrtnjem svih vijaka koje ste dobili s pumpom.

7.5 Električni priključak**UPOZORENJE****Opasnost od strujnog udara!**

Obvezno je spriječiti opasnosti od električne energije.

- Elektroinstalaterske radove smije izvoditi samo kvalificirani elektroinstalater!
- Svi električni priključci moraju se izvoditi tek kada je električno napajanje isključeno i osigurano od neovlaštenog uključivanja.
- Za sigurnu ugradnju i pogon, potrebno je propisno uzemljenje pumpe na kontaktima uzemljenja napajanja.

- Provjerite jesu li radna snaga struje, napon i frekvencija u skladu s podacima na natpisnoj pločici motora.
- Pumpa se na napajanje mora priključiti punim kabelom koji je opremljen uzemljenim utikačem ili glavnom sklopkom napajanja.
- Trofazni motori moraju biti priključeni na odobreni elektropokretač motora. Podešena nazivna struja mora odgovarati električnim podacima na pločici s nazivom motora pumpe.
- Jednofazni motori posjeduju ugrađenu toplinsku zaštitu koja osigurava isključivanje pumpe ako se dopuštena temperatura namotaja prekorači te automatsko ponovno uključivanje pumpe nakon hlađenja.
- Priključni kabel mora biti položen tako da nikada ne dodiruje cjevovodni sustav i/ili kućište pumpe i motora.
- Pumpa/postrojenje trebaju biti uzemljeni u skladu s lokalnim propisima. Uređaj za diferencijalnu zaštitu može se upotrijebiti kao dodatna zaštita.
- Mrežni priključak mora biti u skladu s priključnom shemom (Fig. 5 za trofazne motore) (za jednofazne motore vidi priključnu shemu u priključnoj kutiji motora).

- Trofazni motori trebaju se zaštititi prekidačem za klasu motora IE. Postavka struje treba se prilagoditi uporabi pumpe bez prekoračenja vrijednosti I_{max} zapisanoj na pločici s nazivom motora.
- 7.6 Pogon s pretvaračem frekvencije**
- Upotrijebljeni motori mogu se spojiti s pretvaračem frekvencije kako bi se snaga pumpe prilagodila pogonskoj točki.
 - Pretvarač ne smije stvarati napon na stezaljkama motora viši od 850 V i nagib dU/dt viši od 2500 V/ μ s.
 - Za više vrijednosti mora se upotrebljavati prikladni filtar. Obratite se proizvođaču pretvarača za određivanje i odabir ovoga filtra.
 - Strogo se pridržavajte uputa na listu s tehničkim podacima za ugradnju koje je naveo proizvođač pretvarača.
 - Minimalni varijabilni broj okretaja ne smije se postaviti ispod 40 % nazivnog broja okretaja pumpe.

8 Puštanje u pogon

Raspakirajte pumpu, a ambalažu zbrinite na ekološki prihvatljiv način.

8.1 Punjenje sustava – odzračivanje



OPREZ

Moguće oštećenje pumpe!

Nikad ne pokrećite pumpu na suho.
Potrebno je napuniti sustav prije pokretanja pumpe.

Postupak odzračivanja – pumpa s dovoljnim predtlakom (Fig. 3)

- Zatvorite dva zaštitna ventila (2, 3).
- Odvrnite vijak za odzračivanje sa čepa za punjenje (6a).
- Polako otvarajte zaštitni ventil s usisne strane (2).
- Ponovno pritegnite vijak za odzračivanje kada zrak izađe iz pumpe i počne istjecati tekućina (6a).



UPOZORENJE

Opasnost od opekotina!

Kada je tekućina vruća i tlak visok, mlaz koji izlazi iz vijka za odzračivanje može izazvati opekotine i druge ozljede.

- Do kraja otvorite zaštitni ventil s usisne strane (2).
- Pokrenite pumpu i provjerite poklapa li se smjer vrtnje sa smjerom koji je otisnut na natpisnoj pločici pumpe. Ako to nije slučaj, međusobno zamijenite dvije faze u priključnoj kutiji.



OPREZ

Moguće oštećenje pumpe

Pogrešan smjer vrtnje izazvat će loš rad pumpe i moguće oštećenje spojke.

- Otvorite zaštitni ventil s tlačne strane (3).

Postupak odzračivanja – pumpa u usisnom pogonu (Fig. 2)

- Zatvorite zaštitni ventil s tlačne strane (3).
Otvorite zaštitni ventil s usisne strane (2).
- Skinite čep za punjenje (6b).
- Djelomično otvorite odzračni čep (5b).
- Napunite pumpu i usisnu cijev vodom.
- Pripazite da nema zraka u pumpi i usisnoj cijevi. Nastavite dopunjavati sve dok se ne ukloni sav zrak.
- Zatvorite čep za punjenje vijkom za odzračivanje (6b).

- Pokrenite pumpu i provjerite poklapa li se smjer vrtnje sa smjerom koji je otisnut na natpisnoj pločici pumpe. Ako to nije slučaj, međusobno zamijenite dvije faze u priključnoj kutiji.



OPREZ

Moguće oštećenje pumpe

Pogrešan smjer vrtnje izazvat će loš rad pumpe i moguće oštećenje spojke.

- Djelomično otvorite zaštitni ventil s tlačne strane (3).
- Odvrnite vijak za odzračivanje sa čepa za punjenje radi odzračivanja (6a).
- Ponovno pritegnite vijak za odzračivanje kada zrak napusti pumpu i počne istjecati samo tekućina.



UPOZORENJE

Opasnost od opekotina

Kada je tekućina vruća i tlak visok, mlaz koji izlazi iz vijka za odzračivanje može izazvati opekotine i druge ozljede.

- Otvorite do kraja zaštitni ventil s tlačne strane (3).
- Zatvorite odzračni čep (5a).

8.2 Pokretanje



OPREZ

Moguće oštećenje pumpe

Pumpa ne smije raditi bez protoka (zatvoren ispusni ventil).



UPOZORENJE

Opasnost od ozljeda!

Za vrijeme rada pumpe zaštite spojke moraju biti na svom mjestu i pritegnute svim odgovarajućim vijcima.



UPOZORENJE

Opasnost od buke

Buka koju emitiraju najsnažnije pumpe može biti vrlo jaka. Ako se dugo zadržavate kraj pumpe, obavezna je uporaba sredstava za zaštitu sluha.



OPREZ

Moguće oštećenje pumpe

Ugradnja mora biti izvedena tako da u slučaju propuštanja medija (zakazivanje klizno-mehaničke brtve ...) ne može doći do ozljeda.

9 Održavanje

Sve radove servisiranja treba izvoditi ovlašteni servisni predstavnik!



OPASNOST

Opasnost od strujnog udara!

Obvezno je spriječiti opasnosti od električne energije. Svi elektroinstalaterski radovi moraju se izvoditi tek kada je električno napajanje isključeno i osigurano od neovlaštenog uključivanja.



UPOZORENJE

Opasnost od opekotina!

Pri visokoj temperaturi vode i tlaku sustava zatvorite izolacijske ventile ispred i iza pumpe. Prije svega ostavite pumpu da se ohladi.

- Te pumpe nije potrebno održavati. Usprkos tomu redovna provjera preporuča se svakih 15000 sati.
- Opcionalno, klizno-mehaničke brtve mogu se lako zamijeniti na nekim modelima zahvaljujući izvedbi s kazetnom brtvom. Umetnite klin za podešavanje u kućište (Fig. 6) nakon što odredite položaj klizno-mehaničke brtve.
- Pumpu uvijek održavajte besprijekorno čistom.
- Pumpe koje se ne upotrebljavaju tijekom razdoblja smrzavanja potrebno je isprazniti kako bi se izbjegla oštećenja: Zatvorite zaštitne ventile, do kraja otvorite odzračni čep i vijak za odzračivanje.
- Vijek trajanja: 10 godina ovisno o radnim uvjetima i o tome jesu li zadovoljeni svi zahtjevi opisani u uputama za uporabu.

10 Smetnje, uzroci i uklanjanje



OPASNOST

Opasnost od strujnog udara!

Obvezno je spriječiti opasnosti od električne energije. Svi elektroinstalaterski radovi moraju se izvoditi tek kada je električno napajanje isključeno i osigurano od neovlaštenog uključivanja.



UPOZORENJE

Opasnost od opekotina!

Pri visokoj temperaturi vode i tlaku sustava zatvorite izolacijske ventile ispred i iza pumpe. Prije svega ostavite pumpu da se ohladi.

Smetnje	Uzrok	Uklanjanje
Pumpa ne radi	Nema struje	Provjerite osigurače, ožičenje i priključke
	Zaštitni uređaj s termistorom se aktivirao i prekinuo je napajanje	Uklonite sve uzroke preopterećenja motora
Pumpa radi, ali postiže premali protok	Pogrešan smjer vrtnje	Provjerite smjer vrtnje motora i po potrebi ga ispravite
	Dijelovi pumpe zapriječeni su stranim tijelima	Provjerite i očistite cijev
	Zrak u usisnoj cijevi	Osigurajte nepropusnost usisne cijevi
	Usisna cijev preuska	Ugradite širu usisnu cijev
	Ventil nije dovoljno otvoren	Pravilno otvorite ventil
Protok pumpe nije ravnomjeran	Zrak u pumpi	Uklonite zrak iz pumpe; provjerite je li usisna cijev nepropusna. Po potrebi pokrenite pumpu na 20 – 30 s – otvorite vijak za odzračivanje kako bi zrak izašao iz pumpe – zatvorite vijak za odzračivanje i ponovite postupak više puta sve dok iz pumpe više ne bude izlazio zrak
Pumpa se trese ili je bučna	Strana tijela u pumpi	Odstranite strana tijela
	Pumpa nije propisno pričvršćena na zemlju	Ponovno pritegnite vijke
	Oštećeni ležaj	Obratite se korisničkoj službi društva Wilo
Motor se pregrijava, njegova zaštita se aktivirala	Jedna faza je u prekidu	Provjerite osigurače, ožičenje i priključke

	Temperatura okoline previsoka	Osigurajte hlađenje
Klizno-mehanička brtva propušta	Klizno-mehanička brtva je oštećena	Zamijenite klizno-mehaničku brtvu

Ako se kvar ne može ukloniti, obratite se korisničkoj službi društva Wilo.

11 Rezervni dijelovi

Sve rezervne dijelove treba naručiti izravno preko korisničke službe društva Wilo. Kako bi se izbjegle greške, pri narudžbi uvijek navedite podatke s tipske pločice pumpe. Katalog rezervnih dijelova dostupan je na adresi www.wilo.com

12 Zbrinjavanje

Informacije o prikupljanju rabljenih električnih i elektroničkih proizvoda.

Ispravno zbrinjavanje i recikliranje ovog proizvoda sprječava zagađenje okoliša i ugrožavanje zdravlja ljudi.



UPUTA

Zabranjeno je zbrinjavati proizvode kao kućanski otpad!

U Europskoj uniji ovaj se simbol može pojaviti na proizvodu, ambalaži ili priloženoj dokumentaciji. To znači da se navedeni električni i elektronički proizvodi ne smiju odlagati zajedno s kućanskim otpadom.

Za ispravno rukovanje, recikliranje i zbrinjavanje navedenih rabljenih proizvoda slijedite sljedeće upute:

- Predajte ove proizvode samo na utvrđenim, certificiranim mjestima za prikupljanje otpada.
- Pridržavajte se lokalnih propisa! Više informacija o ispravnom zbrinjavanju potražite u lokalnoj općini, na najbližem mjestu za zbrinjavanje otpada ili kod prodavača koji vam je prodao proizvod. Za više informacija o recikliranju posjetite www.wilo-recycling.com.

Podložno promjenama bez prethodne najave.







wilo



Local contact at
www.wilo.com/contact

Pioneering for You

WILO SE
Wilopark 1
44263 Dortmund
Germany
T +49 (0)231 4102-0
T +49 (0)231 4102-7363
wilo@wilo.com
www.wilo.com