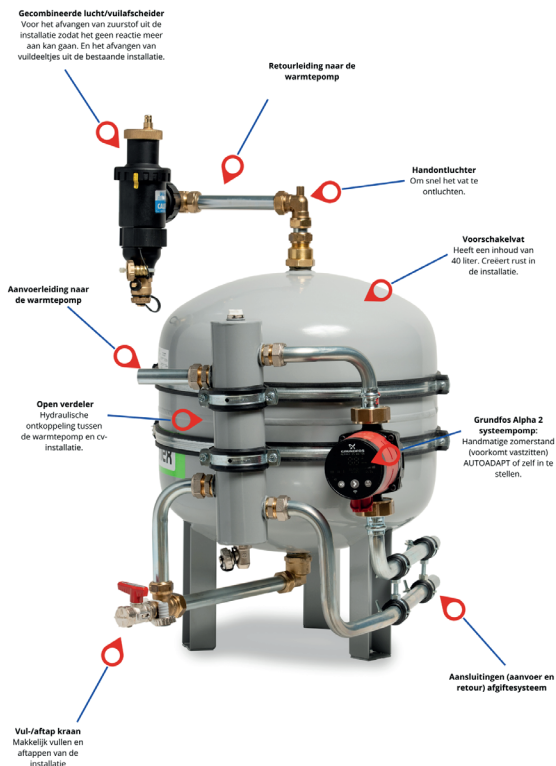


Efficiënter en sneller hybride
warmtepompinstallaties installeren

Rensa Hybrid Compact 40L 5kW

Ook sneller en beter hybride warmtepompen aansluiten? Kies dan voor de universeel toepasbare aansluitset: 'Rensa Hybrid Compact 40L 5kW' van Rensa Verwarming en Ventilatie (art.nr . 4286641). Onze prefab-afdeling ontwikkelde deze succesvolle SKID op aanvraag van Kemkens en gaat deze vanwege de toenemende vraag, beschikbaar stellen voor de hele installatiemarkt.



De set met hydraulische scheiding bespaart uren montagetijd en leidt tot minder retourbezoeken, zo blijkt uit praktijkervaringen. Het hart van deze set is het staande buffervat, de Reflex V40, geselecteerd vanwege zijn vrijstaande eigenschap en brede inzetbaarheid in diverse praktijksituaties. Dit vat fungeert als de 'kapstok', waarop alle essentiële installatiedelen als één geheel worden gemonteerd, in lijn met wettelijke voorschriften voor woninginregeling.

Hoe werkt het systeem?

Deze SKID aansluitset vereenvoudigt het aansluiten van hybride warmtepompen aanzienlijk. Bij veelgebruikte Hybride warmtepompen zoals de Elga Ace, Compress, of Xtend, zit de open verdeler geïntegreerd. Deze open verdeler zorgt voor de verbinding tussen de ketel en de warmtepomp en is essentieel voor de toepassing van deze WP-SKID.

De SKID aansluitset neemt de aanvoer vanaf de warmtepomp over, waarbij de Grundfos-pomp geactiveerd wordt zodra de woning om warmte vraagt (N.B. de Elga Ace van Remeha kan via de printplaat van het binnendeel geschakeld worden, zodat er geen aparte pompschakeling meer nodig is). Deze pomp transporteert de warmte naar de woning, terwijl bij afwezigheid van warmtevraag het water in een gesloten circuit door het buffervat terugstroomt naar de warmtepomp. Dit bevordert een optimale cyclus en functionaliteit van de warmtepomp.

Bouwstenen van Rensa Hybrid Compact 40L 5kW:

- Buffervat (Reflex V40): kosteneffectief en veelzijdig, met 40 liter inhoud.
- Pentec open verdeler: biedt hydraulische ontkoppeling.
- Caleffi lucht-vuilafscheider: optimaliseert de installatie.
- Vul/aftapkraan en automatische ontluchter: voor eenvoudig onderhoud.

- Grundfos pomp Alpha 2 (25-40) *(Viega pompkoppelingen): betrouwbare afgiftezijde.
- 22 mm cv-aansluitingen

** Handmatige zomerstand (voorkomt vastzitten)
AUTOADAPT of in te stellen op: Proportionele druk,
Constante druk, of Constant toerental*

Voordelen van Rensa Hybrid Compact 40L 5kW:

- Compact en veelzijdig: geschikt voor diverse praktijksituaties.
- Tijdsbesparing: vereenvoudigt installatieprocessen.
- Optimalisatie: minder retourbezoeken, betere installatieresultaten.
- Universeel toepasbaar: beschikbaar voor de gehele installatiemarkt.

Nadelen van Rensa Hybrid Compact 40L 5kW:

- In theorie niet altijd nodig om dit concept toe te passen, waarmee het in individuele gevallen dus kostenverhogend is.
- Het buffervat is niet geïsoleerd, waardoor er een klein beetje warmteverlies is. (Dit is een compromis omdat geïsoleerde buffervaten significant groter qua formaat zijn met dezelfde volume-inhoud.)

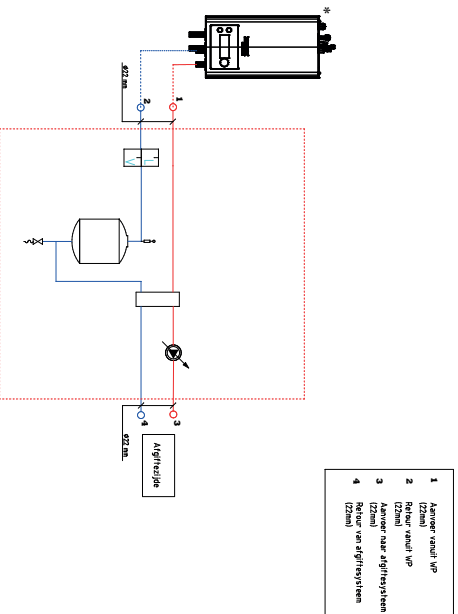
Let op:

Dit concept biedt voordelen, maar de installateur blijft verantwoordelijk voor een situatiegerichte beoordeling. Het gebruik ervan is een keuze van de installateur, er kunnen geen rechten aan ontleend worden.

Legenda Symbolen aansluitset

	CV Aanvoer Staal 2mm		Handenlichter
	CV Retour Staal 2mm		gecombineerd lucht/vull systeem (2mm)
			Open verdeler
			Vul of tap-aan draaien
			Circulatiepomp ALPHA2 Maximaal per project 1 verbruiker
			Buffervat
			Levertuigvoeding
	Reena Eiga Ace kW 06C0047		0533042
	Mergers Rend 06G3635 (intern en)		0014561
	Nelit Basis 3400 hybride split 06G3635		
	Nelit Basis 7400 hybride mono blok 06G3635		

Principe-Schema Hybride aansluitset Max 5 kW



* Enkel toepasbaar i.c.m. interne open verdeler in warmtepomp

Code	Datum	Opdr.	Gr'd.	Omschrijving	Fase
				Principe-schema	Def.

Opdrachtnummer:	23.0088	Blaadnummer:	1
Project:	Rensa Prefab	Code:	
Adress:			
Plaats:			