



Afstandsklem voor montage van buizen en kabels aan wand, plafond en vloer. Met zelfborgend deksel. Bevestiging via sleufgat.

Toegelaten voor het functiebehoud conform DIN 4102 deel 12, functiebehoudsklassen E 30 tot E90.



A2 Roestvrij staal 1.4301

Stamgegevens

Artikelnummer	1362992
Type	ASL 733 44 A2
Omschrijving 1	Afstandsklem
Omschrijving 2	met sleufopening
Fabrikant	OBO
Dimensie	36-44mm
Materiaal	Roestvast staal 1.4301
Kleinste verkoop-eenheid	20
Eenheid van hoeveelheid	Stuk
Gewicht	4,17 kg
Eenheid gewicht	kg/100 st.
CO2-voetafdruk (GWP) van wieg tot poort	0,2905 kg CO2e / 1 Stuk

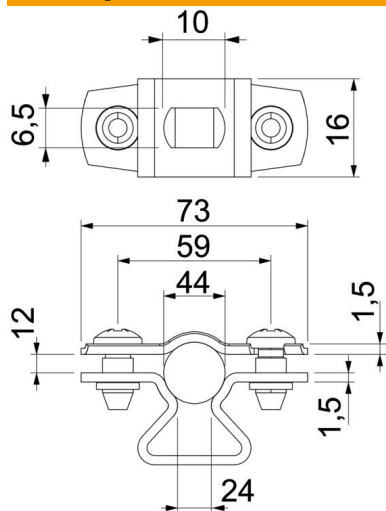
Technisch specificatieblad

afstandsklem 733 A2

Artikelnummer: 1362992



Afmetingen



Maat A	73 mm
Maat B	59 mm
Maat b	16 mm
Afmeting d max.	44 mm
Afmeting d min.	36 mm
Maat L	10 mm
Maat s	24 mm
Afmeting t1 (mm)	1,5
Afmeting t2 (mm)	1,5
Maat x	12 mm

Technische gegevens

Afstand tot de wand	ja
Aantal kabels/ buizen	1
Uitvoering	Gesloten
Functiebehoud voor diameter	ja 36 - 44
Halogeenvrij met kunststof mantel	ja nee
Materiaaldikte	1,5 mm
Spanbereik D max.	44 mm
Spanbereik D min.	36 mm
UV-bestendig	ja