

# Productinformatieblad

Specificaties



## Modicon TM5 - SERCOS III veldbus interface module - RJ45 - Ethernet/IP

TM5NS31

EAN Code: 3595864109091

**Prijs: 241,50 EUR**

### Hoofd

range of product	Modicon TM5
product of component type	Sercos III-communicatiemodule
compatibiliteit product	Bewegingscontroller
bereik compatibiliteit	Modicon LMC078

### Complementair

geïntegreerd aansluitingstype	Ethernet/IP, 2 RJ45 connectors Sercos (RJ45), 100 Mbit/s
samenstelling apparaat	Interfacemodule Busbasis Voeding Klemmenblok
vermogensdissipatie in W	1,75 W
lokale signalering	1 LED groen/rood voor STAT 1 LED groen/rood voor SERCOS III 1 LED groen voor Sercos III poort 1 1 LED groen voor Sercos III poort 2
hoogte	99 mm
breedte	37,5 mm
diepte	75 mm
gewicht product	0,03 kg

### Omgeving

IP-beschermingsgraad	IP20
bedrijfshoogte	0...2000 m
pollution degree	2

### Verpakkingseenheid

Eenheidstype van verpakking 1	PCE
Aantal eenheden in verpakking 1	1
verpakking 1 hoogte	3,000 cm
verpakking 1 breedte	6,000 cm
verpakking 1 lengte	10,500 cm
verpakking_1_gewicht	72,000 g
Eenheidstype van verpakking 2	S02

De weergegeven prijs is de adviesprijs in euro excl. BTW. Deze kan onderhevig zijn aan korting. Neem contact op met uw lokale distributeur of detailhandel voor de daadwerkelijke prijs

---

Aantal eenheden in verpakking 2	50
verpakking 2 hoogte	15,000 cm
verpakking 2 breedte	30,000 cm
verpakking 2 lengte	40,000 cm
verpakking 2 gewicht	3,852 kg

---

## contractuele waarborg

---

Garantie (in maanden)	18
-----------------------	----

Schneider Electric wil tegen 2050 de Net Zero-status hebben bereikt via partnerschappen in de toeleveringsketen, materialen met een lagere impact en circulariteit via onze doorlopende campagne "Use Better, Use Longer, Use Again" om de levensduur van producten en de recycleerbaarheid te verlengen.

[Uitleg van Environmental Data >](#)

[Hoe evalueren we de duurzaamheid van producten? >](#)

### Milieuoetafdruk

Totale levenscyclus ecologische voetafdruk	101 kg CO2 eq.
Koolstofvoetafdruk van de fabricagefase [A1–A3]	20 kg CO2 eq.
Koolstofvoetafdruk van de distributiefase [A4]	0 kg CO2 eq.
Koolstofvoetafdruk van de installatiefase [A5]	0 kg CO2 eq.
Koolstofvoetafdruk van de gebruiksfase [B2, B3, B4, B6]	81 kg CO2 eq.
Koolstofvoetafdruk van de einde-levensfase [C1–C4]	0.1 kg CO2 eq.
Milieu Profiel	<a href="#">Milieuprofiel van het product</a>

## Use Better

### Materialen en verpakking

Pakket met gerecycleerd karton	Nee
Verpakkingen zonder kunststof	Ja
RoHS-richtlijn van de EU	<a href="#">Conform door vrijstelling</a>
REACH-verordening	<a href="#">Referentie bevat geen SVHC boven drempelwaarde</a>
PVC-vrij	Ja

## Use Longer

### Levensduurverlenging

Reparatie	Nee
-----------	-----

## Use Again

### Herverpakken en herfabriceren

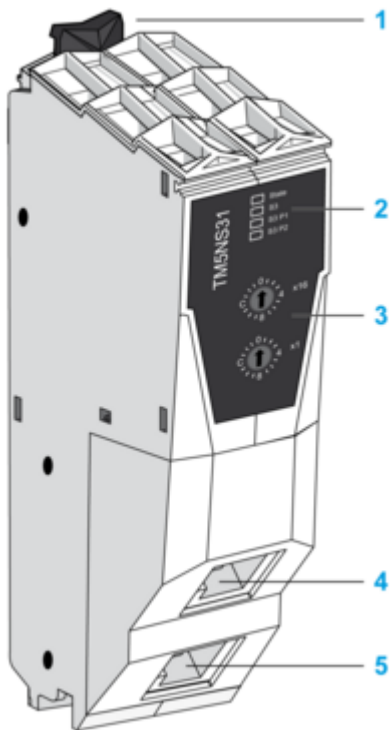
Percentage mogelijke recycleerbaarheid	0
Circulair Profiel	<a href="#">Informatie over einde levensduur</a>
Terugname	Ja
WEEE-label	 Het product moet op markten van de Europese Unie worden afgevoerd volgens specifieke afvalinzamelingsregels en mag nooit in een gewone vuilnisbak terechtkomen.

Presentation

Presentation

---

Sercos fieldbus interface module



- 1 Locking clip
- 2 Status LEDs
- 3 Sercos III address setting rotary switches
- 4 Sercos III Port 1 connector (RJ45)
- 5 Sercos III Port 2 connector (RJ45)

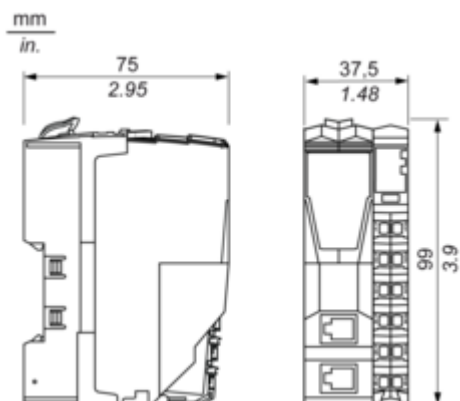
## Dimensions Drawings

### Dimensions and Schema

---

#### Sercos Fieldbus Interface Module

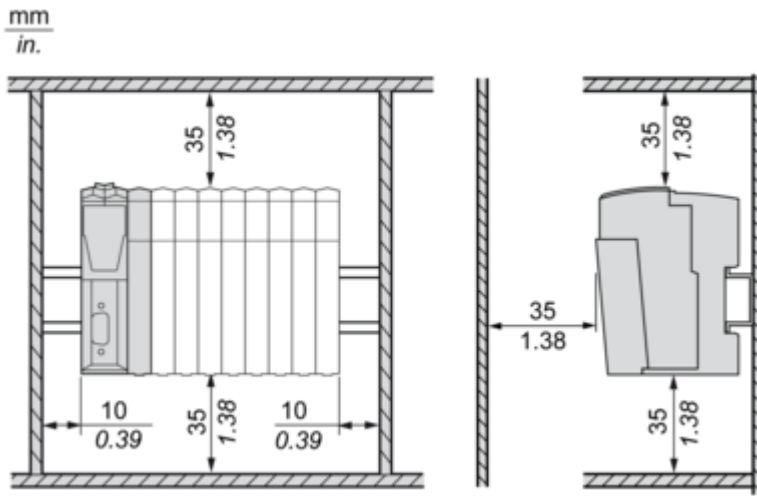
Dimensions



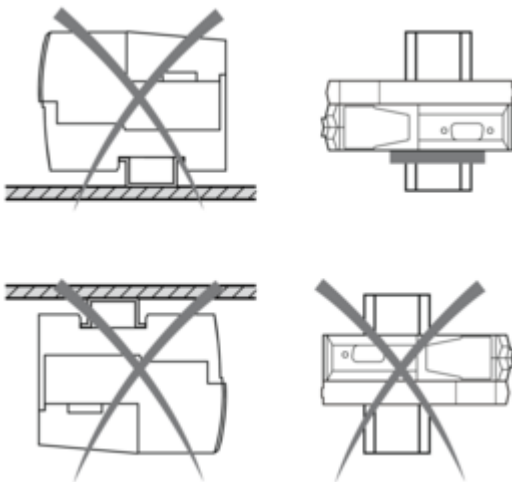
Mounting and Clearance

TM5 System

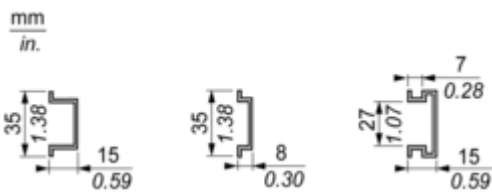
Spacing Requirements



Mounting Position



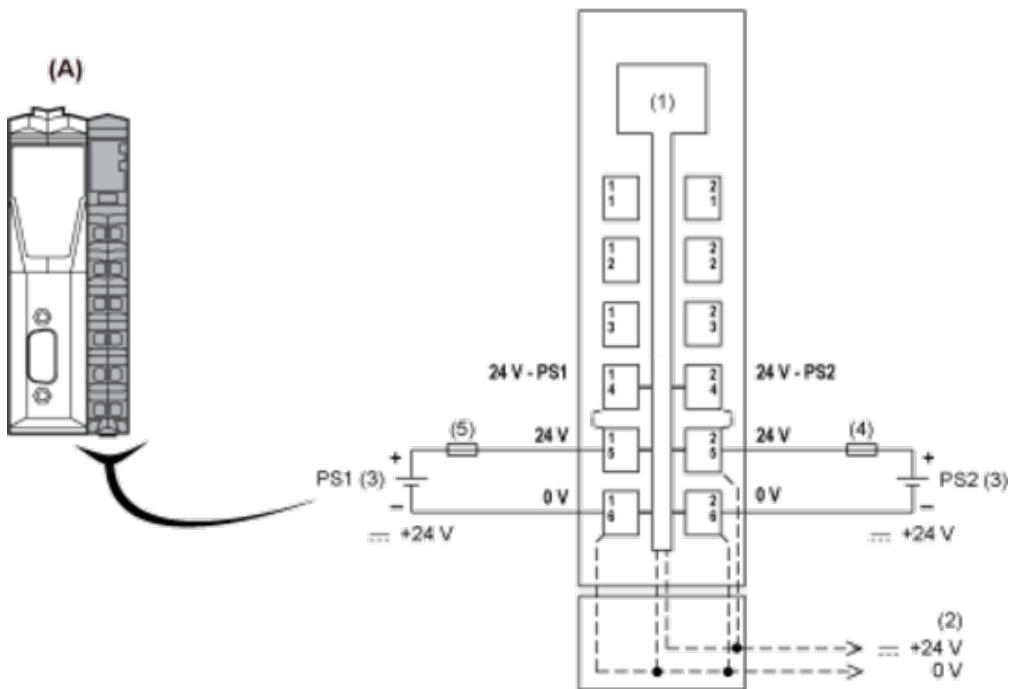
Mounting on a Din Rail



Connections and Schema

Connections and Schema

Wiring Diagram



- (A) Interface Power Distribution Module (IPDM)
- (1) Internal electronics
- (2) 24 Vdc I/O power segment integrated in the bus bases
- (3) PS1/PS2: External isolated power supply 24 Vdc
- (4) External fuse, Type T slow blow, 10 A max., 250 V
- (5) External fuse, Type T slow blow, 1 A, 250 V